

0705A コードブッシュ_取付工具



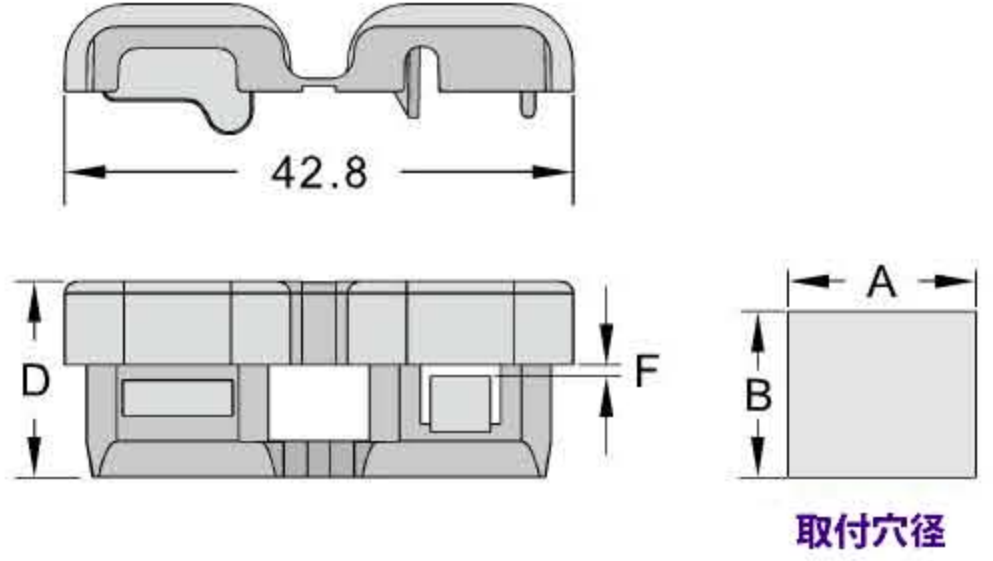
- 型番 : KT-1 (ステンレス製)
- 適応製品 : SR-F21 SR-F23 SR-F31 SR-F32
 SR-F41 SR-F42 SR-F51 SR-F53
 SR-5R1 SR-5R2 SR-6W2 SR-6P1
 SR-6P3 SR-6R1 SR-6R3 SR-7R1
 SR-7R3 SR-8R3 SR-9R7

0707 コードブッシュ_四角タイプ



NEW

- 材質：ナイロン66 UL規格 94V-2
- 標準色：ブラック
- 特長：コンピュータや装置類のコード保護にお使いいただけます。
 コードの製品寿命を延ばし、また組立コストを抑えた製品です。

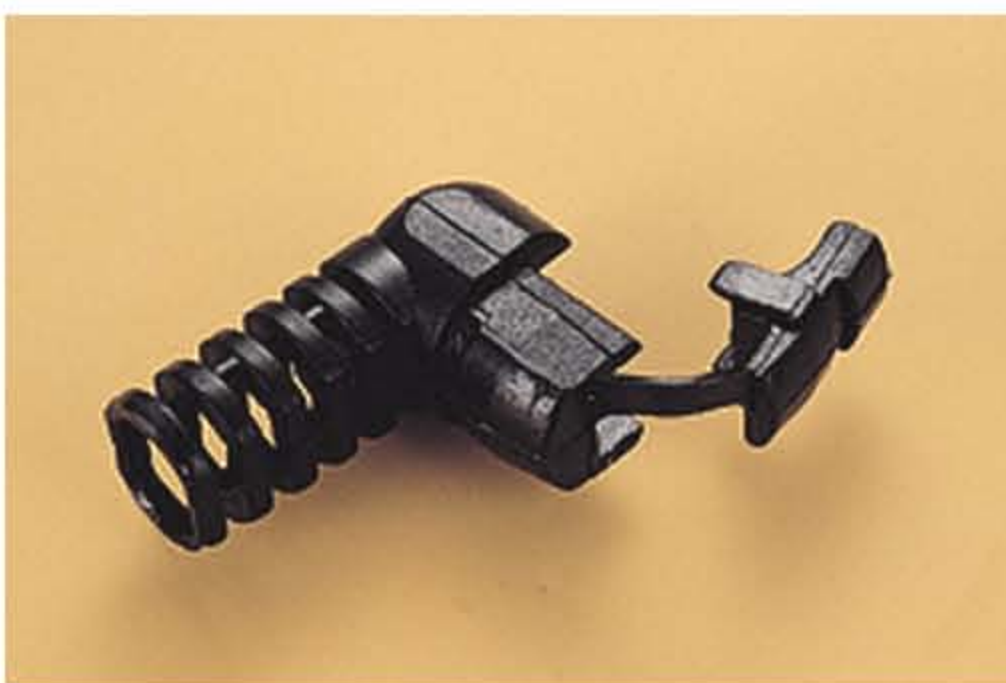


取付穴径

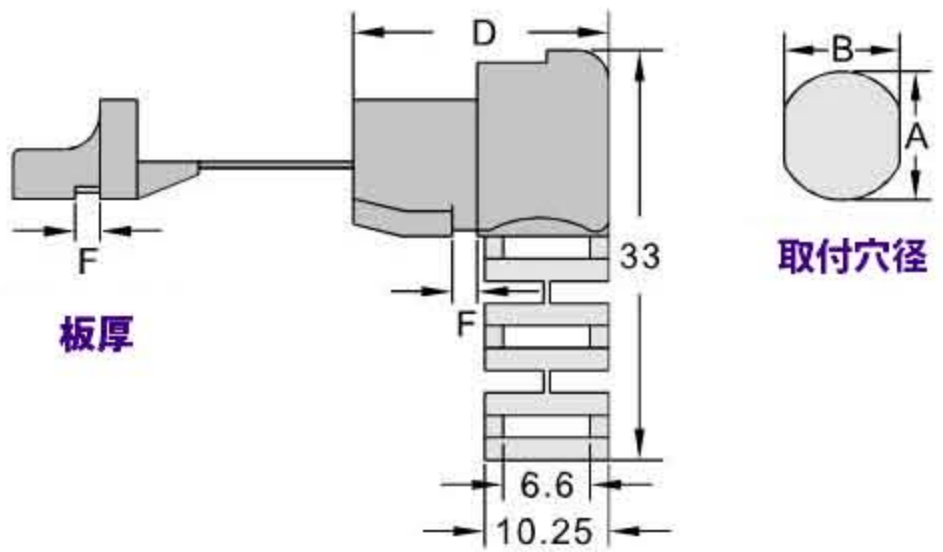
UNIT : mm

型番	適用電線		取付穴径		長さ D	適用板厚 F	入数
	UL 配線	サイズ	A	B			
SR-S41	SPT-1	3.0X5.6	16	11.5	16.5	1.0~1.2	100pcs
	SPT-2	3.8X7.6					

0708 コードブッシュ_コーナー用



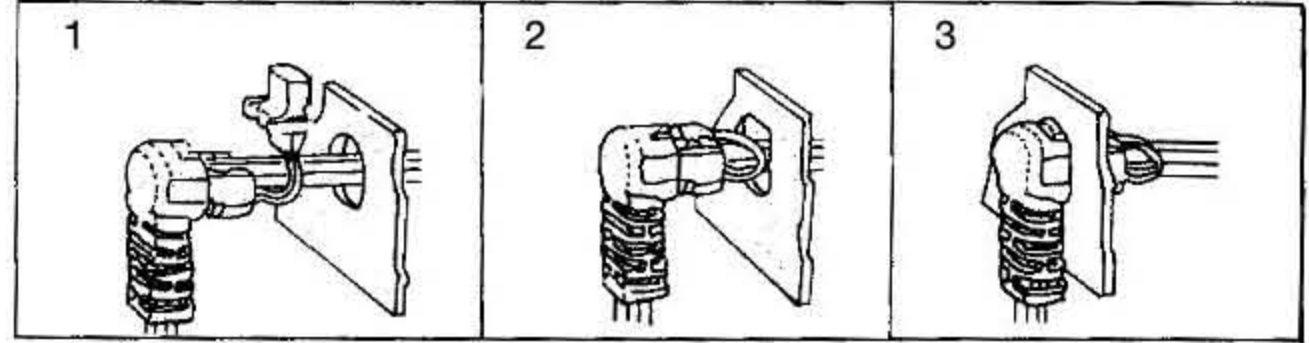
- 材質：ナイロン66 UL規格 94V-2
- 標準色：ブラック
- 特長：コーナー部分の各種家電製品、OA機器などの電線を固定、保護します。
 引っ張りやねじれからコードを守ります。



取付穴径

板厚

取付方法



UNIT : mm

型番	タイプ	適用電線		取付穴径		パーツ長さ D	適用板厚 F	入数
		UL 配線	サイズ	A	B			
SR-F42LF	フラット	SPT-2	3.3 X 6.6	12.7 ~ 13.2	10.9	20.5	1.5~2.0	100 pcs
			3.6 X 7.2	13.2 ~ 13.7				