

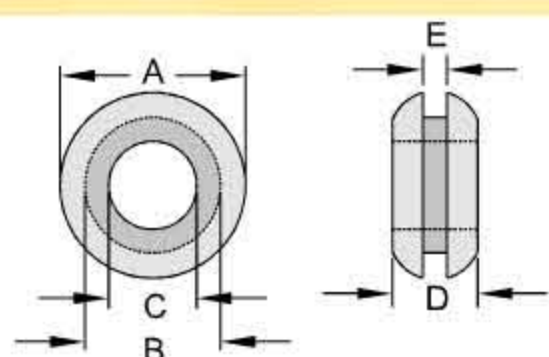
0720 グロメット (オープン/クローズ)



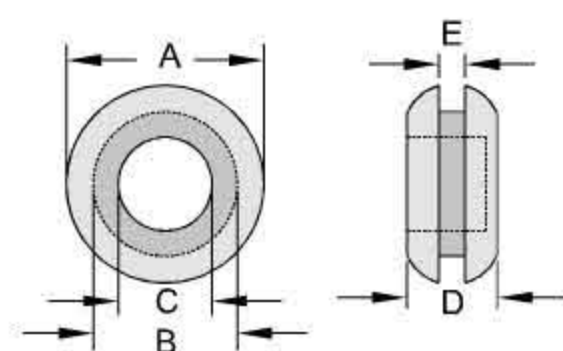
UNIT : mm



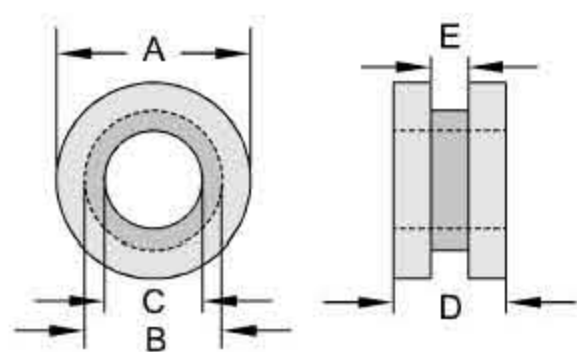
標準
タイプ



GM タイプ



GMC タイプ



GM-1108

ソフト
タイプ

型番		A	B	C	D	E	入数
オープン	クローズ						
GM-0603	GMC-0603	8.5	6.0	3.0	4.7	1.7	100 pcs
GM-0705	GMC-0705	10.2	7.2	5.0	4.4	1.7	
GM-1006	GMC-1006	13.3	10.0	6.4	6.3	1.7	
GM-1108S	GMC-1108S	15.5	10.9	7.8	7.8	2.3	
GM-1108	GMC-1108	15.5	11.0	7.8	9.0	3.0	
GM-1410	GMC-1410	19.5	13.9	10.5	6.4	3.4	
GM-2015	GMC-2015	23.7	20.1	15.5	6.1	1.7	
GM-2518	GMC-2518	29.9	25.1	18.9	7.2	1.5	
GM-3225	GMC-3225	38.1	31.7	25	7.8	1.5	

GMQ-0603	GMCQ-0603	8.5	6.0	3.0	4.7	1.7	100 pcs
GMQ-0705	GMCQ-0705	10.2	7.2	5.0	4.4	1.7	
GMQ-1006	GMCQ-1006	13.3	10.0	6.4	6.3	1.7	
GMQ-1108S	GMCQ-1108S	15.5	10.9	7.8	7.8	2.3	
GMQ-1108	GMCQ-1108	15.5	11.0	7.8	9.0	3.0	
GMQ-1410	GMCQ-1410	19.5	13.9	10.5	6.4	3.4	
GMQ-2015	GMCQ-2015	23.7	20.1	15.5	6.1	1.7	
GMQ-2518	GMCQ-2518	29.9	25.1	18.9	7.2	1.5	
GMQ-3225	GMCQ-3225	38.1	31.7	25	7.8	1.5	

■ 材質：PVC

■ 標準色：ブラック

※ 型番末尾の Q はソフトタイプの意味です。

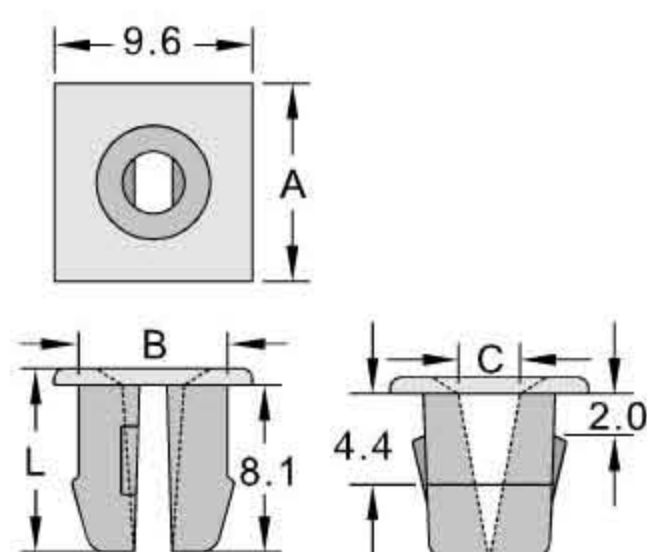
例、GM-0603 → GMQ-0603

GMC-0603 → GMCQ-0603

0723 角型エッジング



UNIT : mm



型番	A	B	C	L	入数
SGN-07	9.6	7.2	3.0	8.9	100pcs

■ 材質：ナイロン66 UL規格 94V-2

■ 標準色：ナチュラル