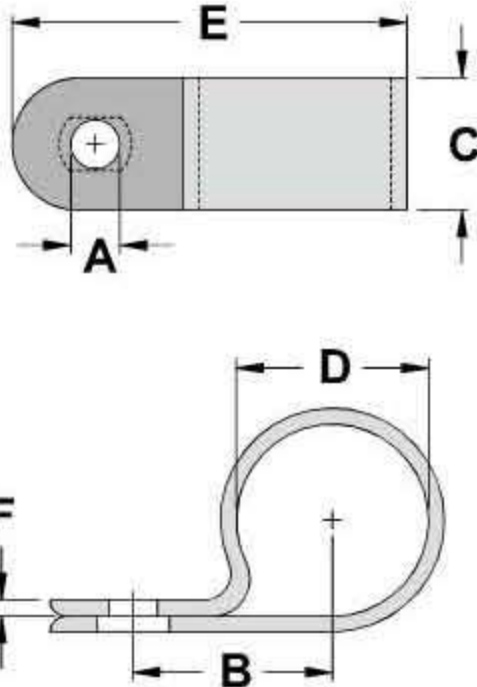


0501 ビス止めケーブルクランプ



UNIT : mm



NEW

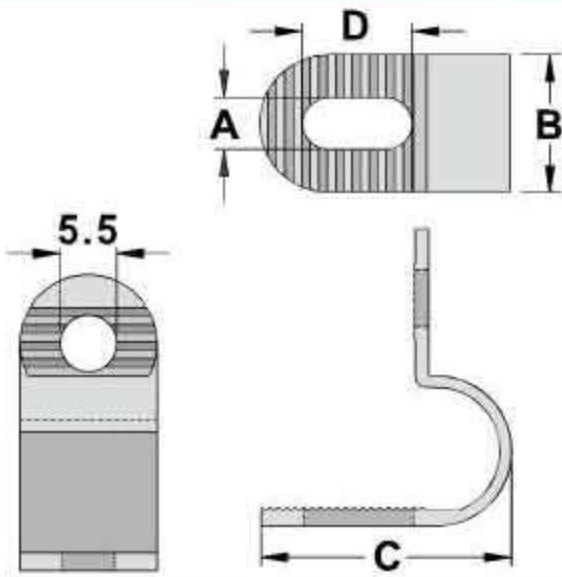
型番	A	B	C	最大結束径 D	E	F	入数
UC-0	4.8	8.0	9.6	3.1 (1/8")	17.0	1.2	100pcs
UC-0.5	4.8	9.2	9.6	5.0 (3/16")	18.6	1.2	
UC-1	4.6	10.0	10.0	6.35 (1/4")	20.0	1.4	
UC-1.5S	4.8	11.2	10.0	7.2 (9/32")	22.6	1.5	
UC-1.5	4.6	12.0	10.0	7.9 (5/16")	22.0	1.5	
UC-2	4.6	12.5	12.0	9.5 (3/8")	24.0	1.5	
UC-3	5.0	15.2	12.0	12.7 (1/2")	31.0	1.5	
UC-4	4.6	18.2	12.0	15.8 (5/8")	34.3	1.5	
UC-5	4.6	18.2	11.8	19.4 (3/4")	35.0	1.5	
UC-6	4.6	22.0	12.0	25.4 (1")	43.0	1.8	
UC-6.5	4.6	24.0	12.0	27.5 (1 1/16")	50.0	1.8	
UC-7	4.6	26.2	12.0	31.8 (1 1/4")	46.2	1.8	
UC-9	4.6	30.0	12.0	36.7 (1 1/2")	50.0	1.8	

- 材質：ナイロン66UL規格 94V-2
- 温度範囲：-40~85℃
- 標準色：ナチュラル、(ブラックも可)
- 特長：配線を通し、クランプし、ネジで固定するタイプです。
電機機器、電子機器、空調設備などの配線固定に使用。

0502 アジャスト式ケーブルクランプ



UNIT : mm



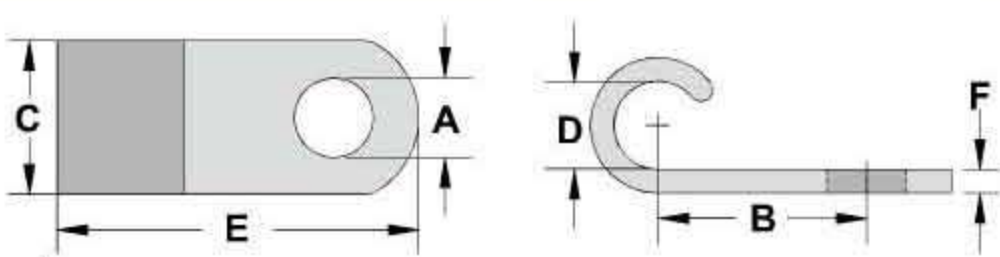
型番	A	B	C	D	最大結束径	入数
PC-0406	5	13	23.5	10.4	4.8~6.4	100pcs
PC-0609	5	13	30.5	16.1	6.7~9.5	
PC-0914	5	13	40.0	20.7	9.5~14.3	

- 材質：ナイロン66UL規格 94V-2
- 標準色：ナチュラル
- 特長：束ねる配線やケーブルの量に応じて調整できるアジャスト式ホールデザイン。

0503 ケーブルクランプ



UNIT : mm



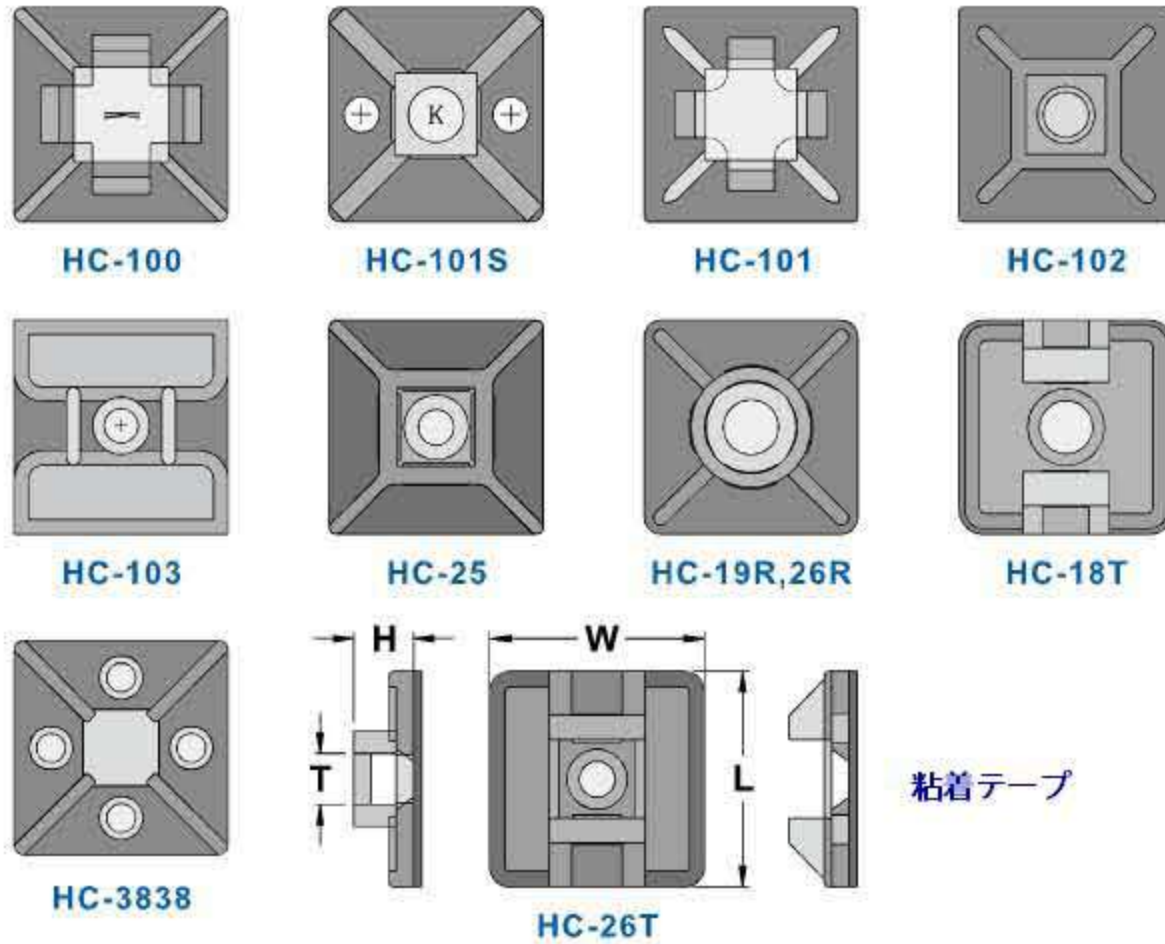
型番	A	B	C	D	E	F	入数
KUC-5	4.4	11.6	8.5	5	20	1.3	100pcs

- 材質：ナイロン66UL規格 94V-2
- 温度範囲：-40~85℃
- 標準色：ナチュラル、(ブラックも可)
- 特長：ネジ止めで固定するタイプです。

0505 タイマウント



UNIT : mm



型番	L	W	H	取付穴径	T	入数
※ HC-100-S4	12.5	12.5	3.2	-	3.2	100pcs
※ HC-101S-S2	19.5	19.5	3.9	3.2	4.6	
HC-101S	19.5	19.5	3.9	3.2	4.6	
HC-101	21.8	21.8	4.0	-	4.8	
HC-102	28.6	28.6	5.3	5.0	5.5	
HC-103	29.2	29.2	5.4	5.0	5.5	
HC-25	26.1	26.1	6.0	4.3	8.0	
HC-19R	18.9	18.9	4.6	4.8	4.2	
HC-26R	26.3	26.3	6.0	5.0	5.6	
HC-18T	19.0	19.0	5.0	4.4	4.1	
HC-26T	26.5	26.5	7.4	4.3	5.8	
HC-3838	38.5	38.5	7.6	5.0	10.2	

■ 材質: ナイロン66UL規格 94V-2

■ 温度範囲: -40~85°C

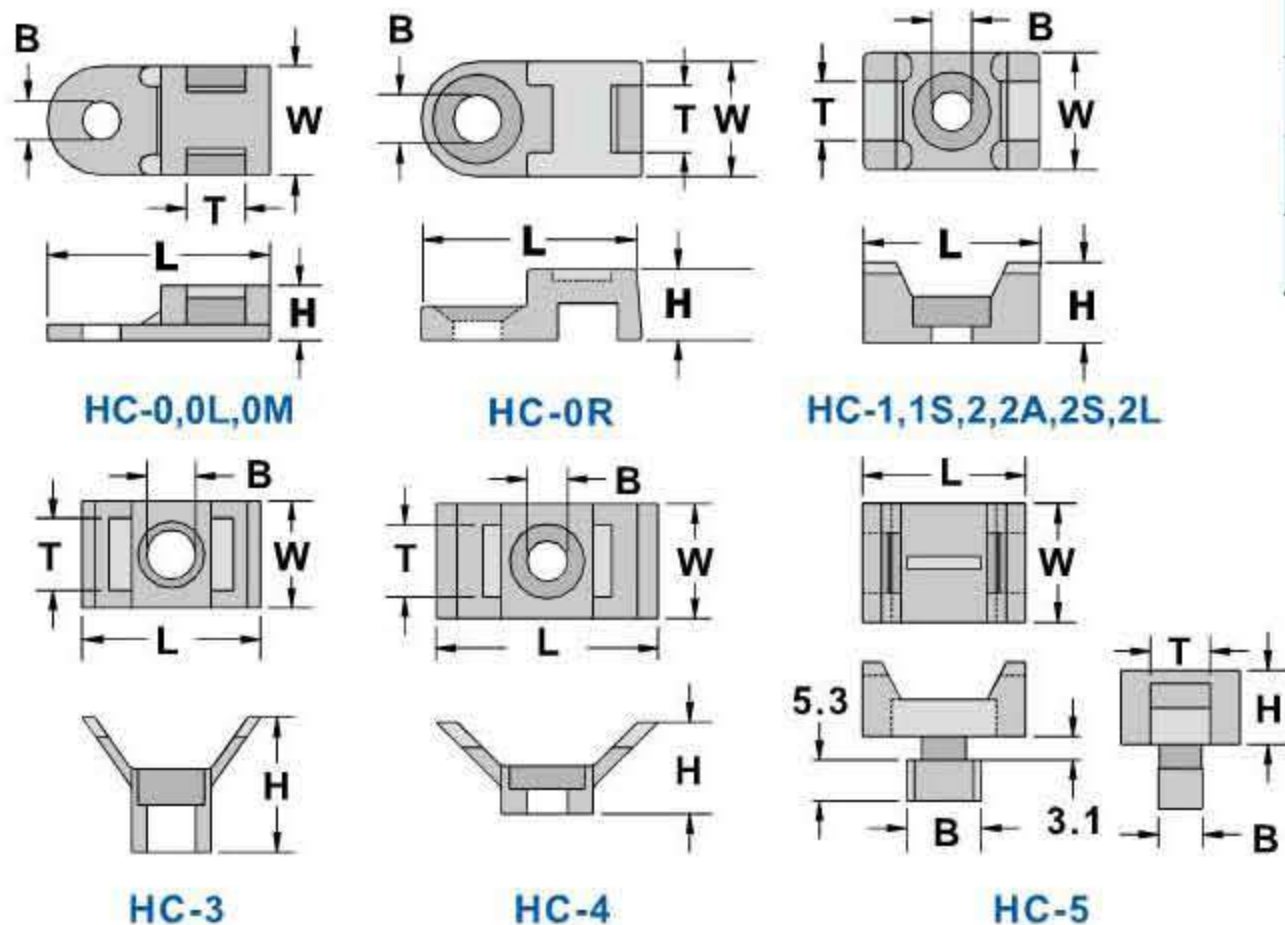
■ 標準色: ナチュラル (ブラック可能)

■ 特長: 粘着テープ付で、軽いケーブルを任意なところに取り付できる様にデザインされています。ケーブルが重くなる場合はタイマウントの穴よりネジ止めが可能です。

0510 タイマウント(サドルタイプ)



UNIT : mm



型番	H	L	W	T	B	入数
HC-0	5.0	19.6	9.5	5.2	3.7	100pcs
HC-0M	5.0	19.0	9.5	5.0	4.3	
HC-0L	5.0	19.0	9.5	5.0	5.2	
HC-0R	6.2	19.1	10.0	5.4	4.2	
HC-1	7.0	15.0	10.0	5.1	3.5	
HC-1S	5.8	12.8	7.0	4.0	3.3	
HC-2S	9.8	23.0	16.0	9.0	5.0	
HC-2	9.8	23.0	16.0	9.0	6.3	
HC-2A	10.4	20.5	17.1	10.4	5.0	
HC-2L	9.8	23.0	16.0	9.0	6.5	
HC-3	17.5	23.0	13.8	9.5	5.3	
HC-4	11.6	30.0	14.7	9.3	5.0	
HC-5	10.0	21.5	16.0	7.8	5.8X9.7	

■ 材質: ナイロン66 UL規格 94V-2

■ 標準色: ナチュラル

■ 対応可能ケーブルタイ:

HC-0: CV-075, 094, ... 280, 310

HC-1: CV-075, 094, ... 280, 310

HC-2: 全種対応

■ 特長: 配線の結束に適した耐久性サドルデザイン。ネジ止めし、ケーブルタイで結束するタイプです。

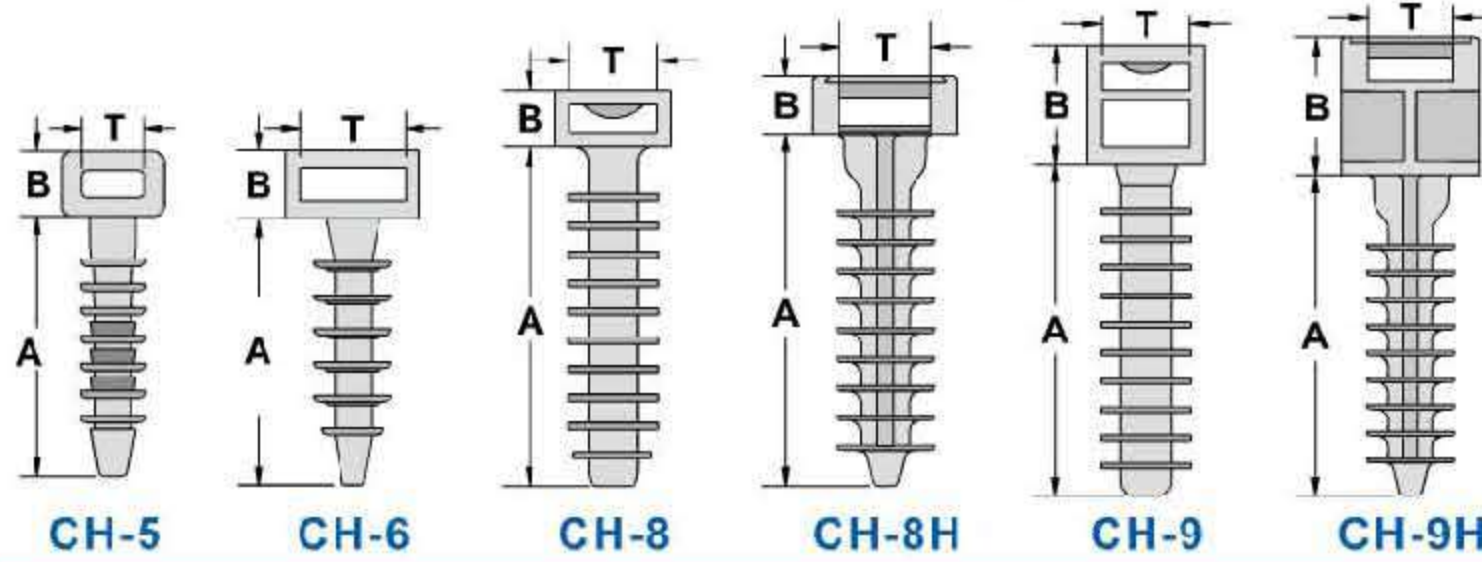
0511 ウォールプラグタイマウント



UNIT : mm



型番	寸法			取付穴径	入数
	A	B	T		
CH-5	24.4	6.1	5.8	5	100pcs
CH-6	24.7	6.3	9.9	6	
CH-8	37.5	6.3	9.7	9	
NEW CH-8H	36.0	5.9	9.4	9	
CH-9	36.2	13.0	9.7	9	
NEW CH-9H	36.1	15.2	9.6	9	



- 材質：ナイロン66UL規格 94V-2
- 標準色：ブラック
- 特長：コンクリート用固定具です。

0511 ウォールプラグ

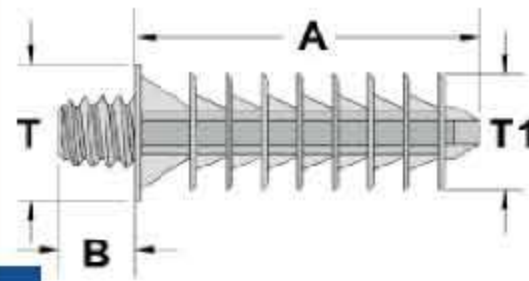


UNIT : mm



NEW

型番	寸法		取付穴径	入数
	A	B		
CWP-38	37.6	6.8	8.0	100pcs



- 材質：ナイロン66UL規格 94V-2
- 標準色：ブラック
- 特長：壁に深さ8ミリのドリル穴を開け (PMB-145又はPMB-240)と一緒に本製品をねじ込むことで、壁にモノを簡単に固定できます。

PMB-145, PMB-240

0512 プッシュタイマウント

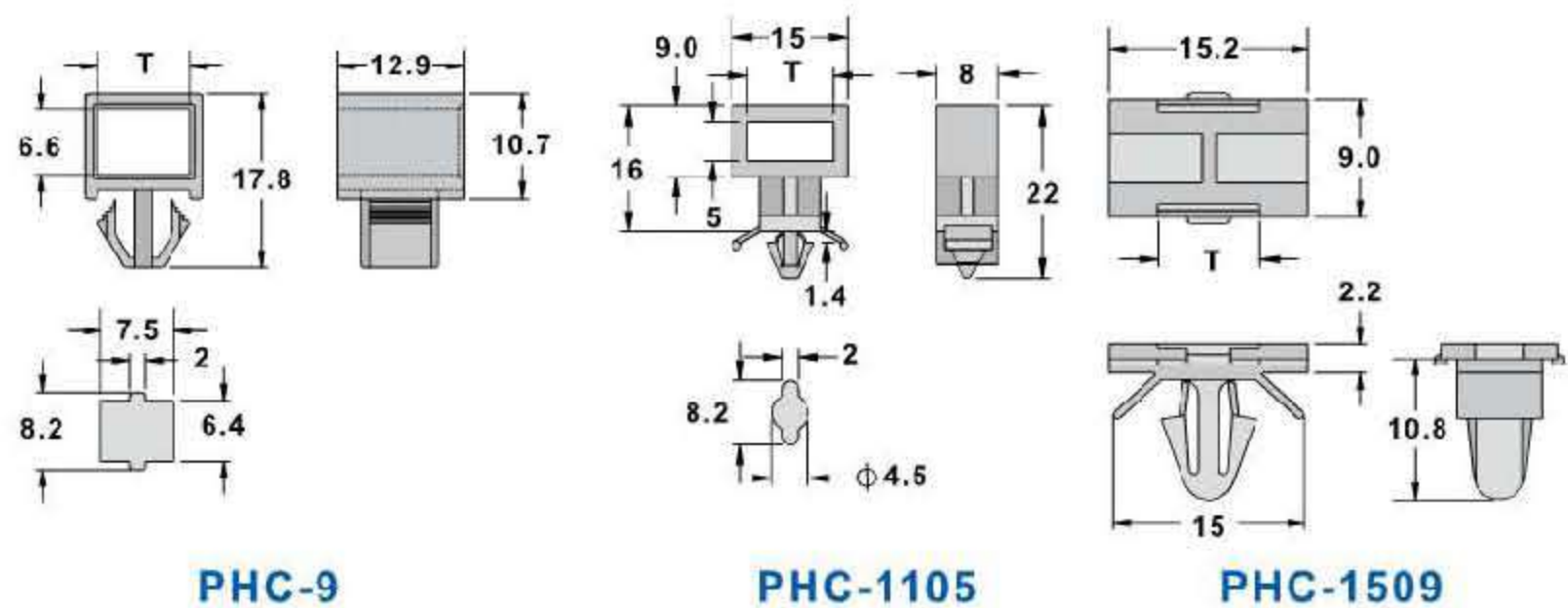
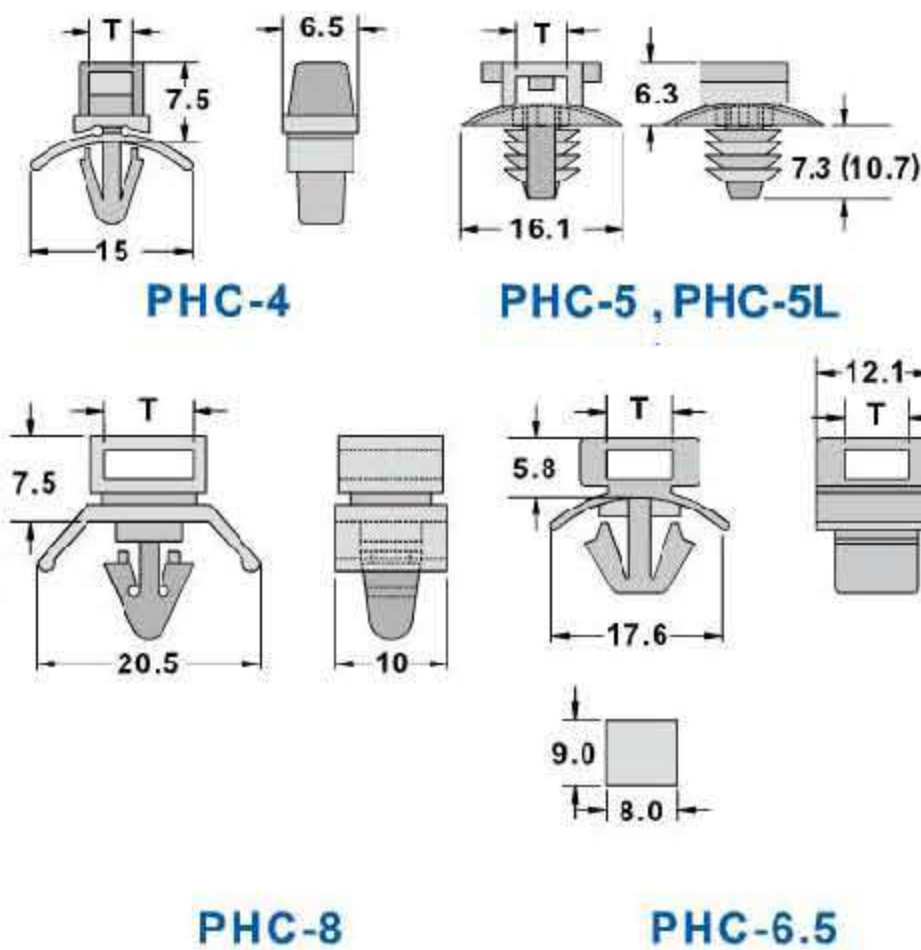


UNIT : mm



型番	T	取付穴径	入数
PHC-4	3.8	4.8	100pcs
PHC-5	5.0	7	
PHC-5L	5.0	7	
PHC-6.5	6.5	図面参照	
PHC-8	8.1	6.2	
PHC-9	9.4	図面参照	
PHC-1105	11	図面参照	
PHC-1509	7.8	図面参照	

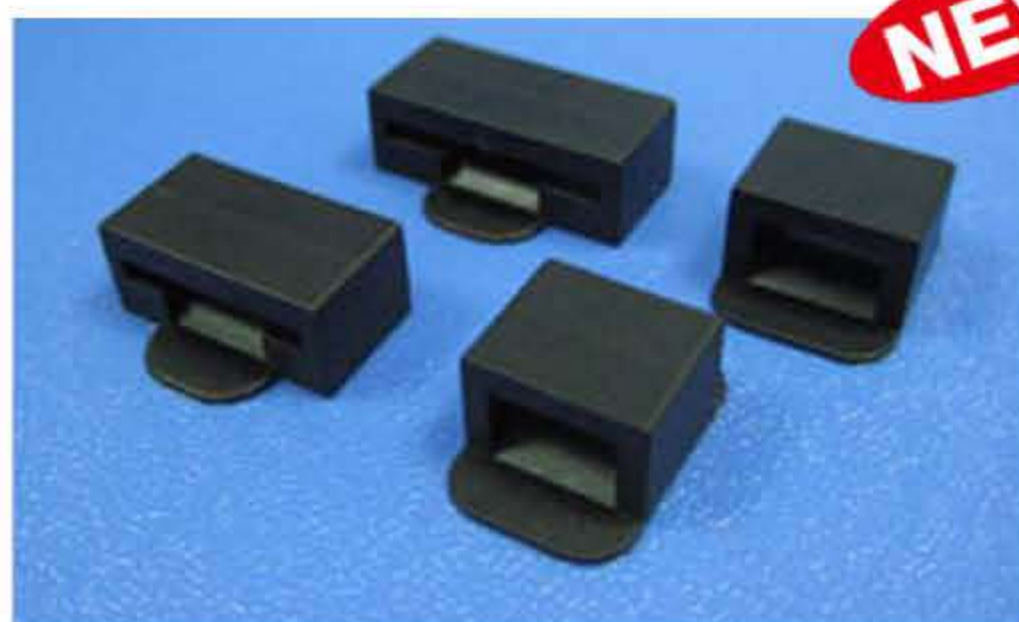
- 材質：ナイロン66UL規格 94V-2
- 標準色：ナチュラル
- 温度範囲：-40~85°C
- 特長：固定は取付穴に差し込むだけのワンタッチのスナップ式です。
基盤に穴をあけ、タイマウントを差し込み、ケーブルタイを通して使います。



0513 ケーブルタイ用 連結固定具 (Twin Tie Device)

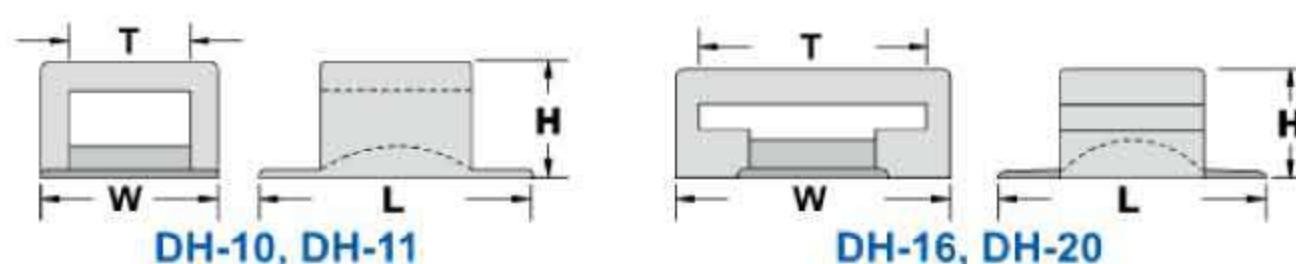


UNIT : mm



型番	寸法				入数
	H	L	W	T	
DH-10	9.3	21.3	13.9	9.3	100pcs
DH-11	9.3	21.3	15.0	10.5	
DH-16	8.7	20.8	21.4	17.5	
DH-20	8.7	20.8	25.4	21.5	

- 材質：ナイロン66UL規格 94V-2
- 標準色：ブラック
- 特長：パイプや束線等ケーブルタイで結束したものを連結することができます。



0514 ラダータイプケーブルホルダー

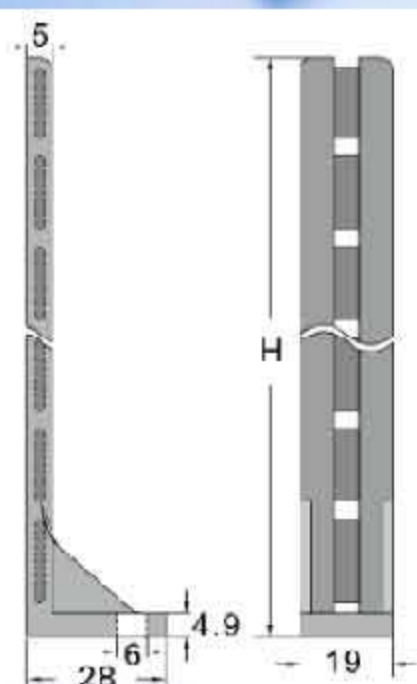


UNIT : mm



型番	H	入数
LCH-60BK	60	50pcs
LCH-120BK	120	
LCH-160BK	160	

- 材質：ナイロン66UL規格 94V-2
- 標準色：黒
- 温度範囲：-40~85℃
- 特長：ネジでケーブルホルダーを固定し、最大4.8mm幅のケーブルタイで、配線を適度な高さで固定できます。



0515 ケーブルクランプ

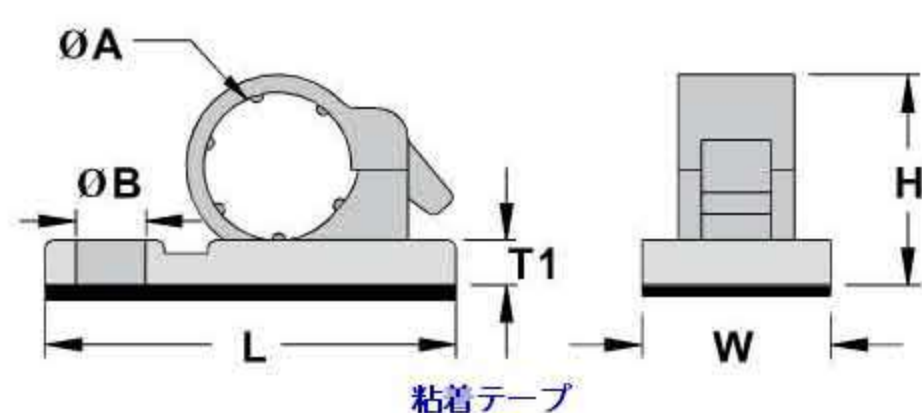


UNIT : mm



型番	寸法						入数
	ØA	ØB	T1	L	W	H	
4J-S	5.5	5	3.0	25.8	13.4	12.2	100pcs
6J-S	7.5	5	3.2	28.8	13.4	14.5	
8J-S	12	5.3	3.0	34.8	16.5	18.5	
10J-S	14	5	3.2	36.5	16.4	19.5	
11J-S	15	5	2.7	38.2	16	20.3	
12J-S	17	4.8	3.1	41.3	15.6	25.0	

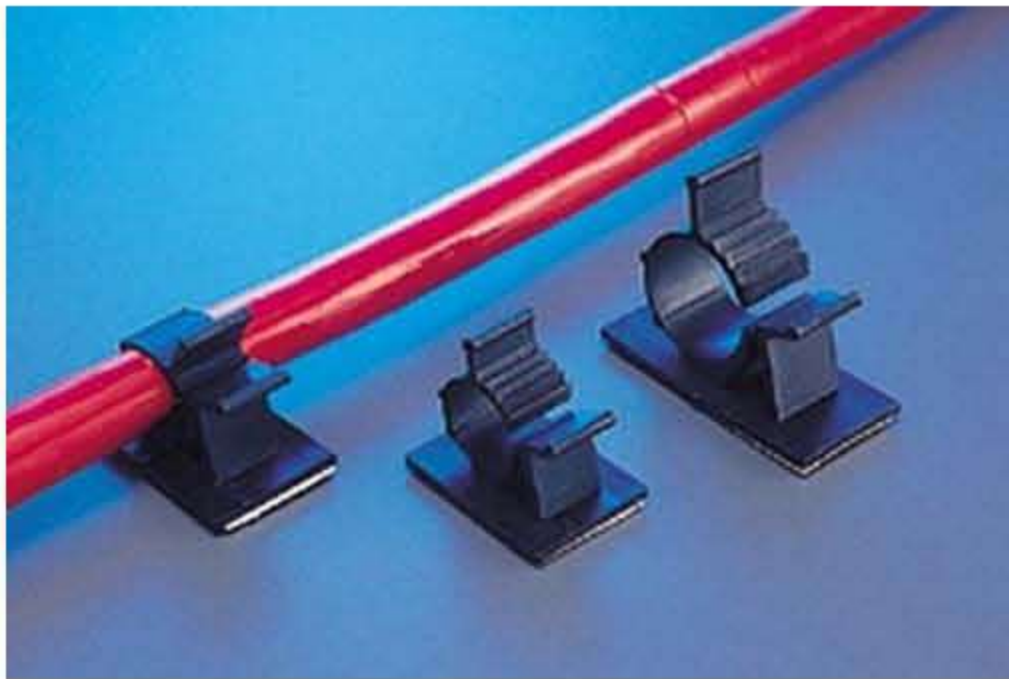
- 材質：ナイロン66 UL規格 94V-2
- 温度範囲：-40~85℃
- 標準色：ブラック
- 特長：粘着テープ付きで、何処でも取付けられ（ビス止めとの併用もできます）、レバーを押し込むだけのワンタッチ式で、束線の保持・取り外しが簡単にできます。



0517 アジャスト式ケーブルクランプ

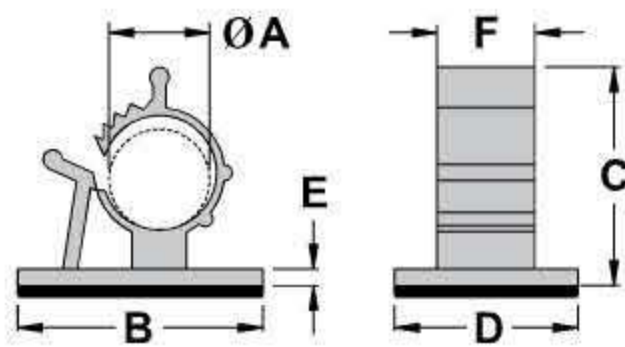


UNIT : mm



型番	ØA	B	C	D	E	F	入数
AP-0810	7.9~10.3	25.4	22.2	19.1	1.6	10.2	100pcs
AP-1013	10.0~12.5	31.8	27.8	19.1	1.6	10.2	
AP-1316	12.6~15.4	37.0	31.8	18.4	3.0	12.1	
AP-1720	16.5~20.1	42.0	37	25	3.0	12.7	
AP-2225	22.2~25.4	41.8	43.5	21.5	3.0	11.3	

- 材質：ナイロン66 UL規格 94V-2
- 温度範囲：-40~85°C
- 標準色：ブラック
- 特長：スライド方式のロックなので簡単に通せて、繰り返し使用可能。
一種類で多様な配線の結束ができます。

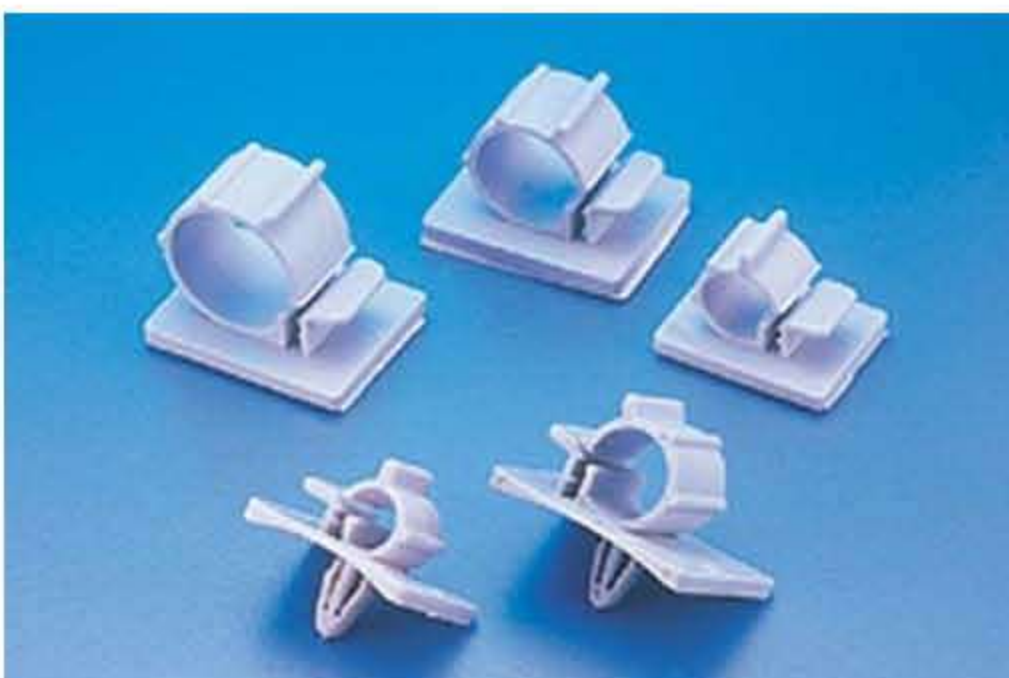


粘着テープ付

0518 ケーブルクランプ

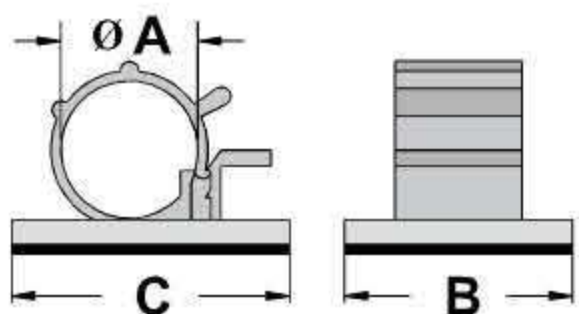


UNIT : mm



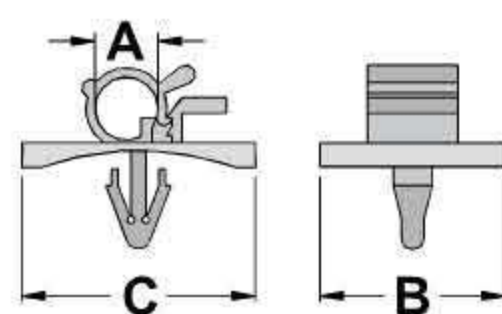
型番		ØA	B	C	入数
粘着テープ式	プッシュ式				
TS-0607	PTS-0607	6~7	20	25	100pcs
TS-0708	PTS-0708	7~8	20	25	
TS-0910	PTS-0910	9~10	24.5	30	
TS-1214	PTS-1214	12~14	24.5	30	
TS-1618	PTS-1618	16~18	24.5	30	

- 材質：ナイロン66 UL規格 94V-2
- 温度範囲：-40~85°C
- 標準色：グレー
- 特長：取付は粘着テープ式とスナップ式があり、
二段式ロックなので一種類で2種類のサイズの束線ができます。



TS-TYPE

粘着式



PTS-TYPE

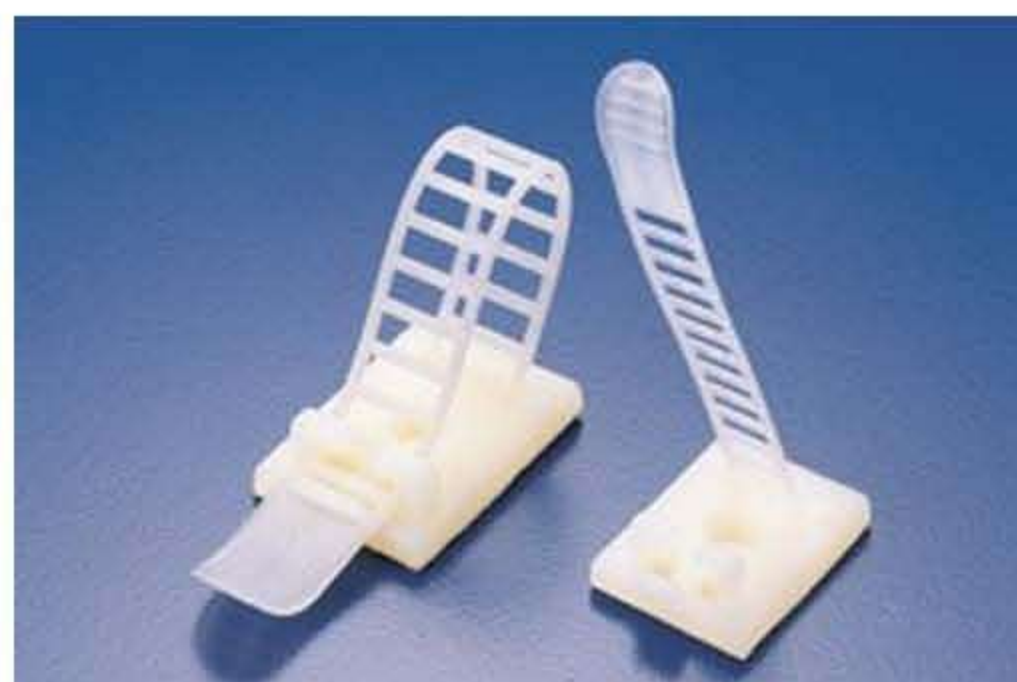
プッシュ式

適応板厚 1.8~2.8mm
取付穴径 4.8mm

0519 アジャスト式ケーブルクランプ

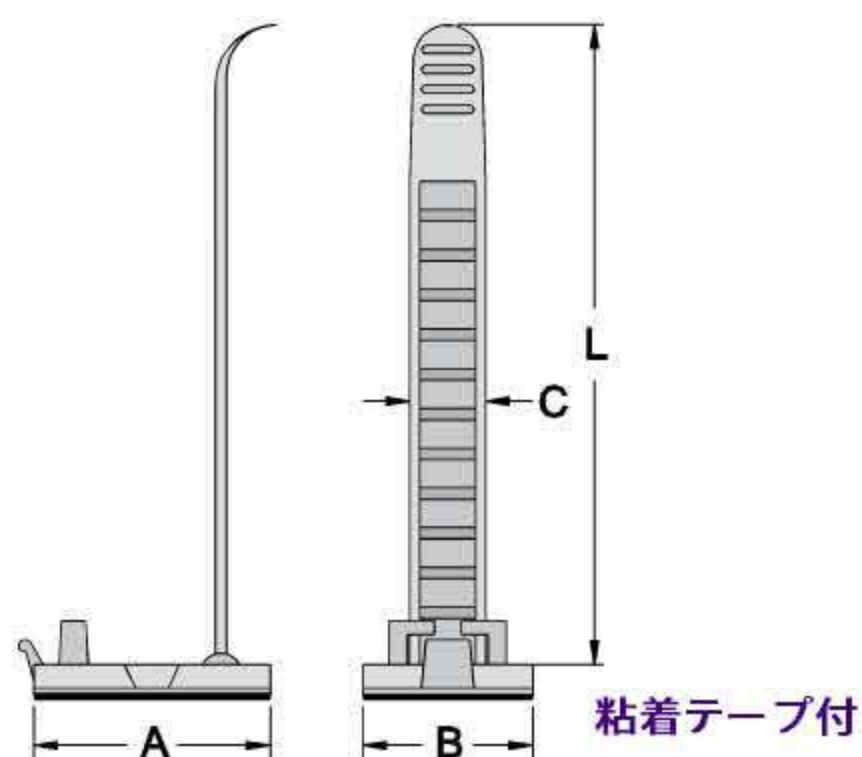


UNIT : mm



型番	A	B	C	L	最大結束径	入数
ATC-17	25.0	18.0	7.9	70	17.0	100pcs
ATC-22	30.5	21.0	12.0	90	22.0	
ATC-26	30.5	21.0	12.0	108	26.0	

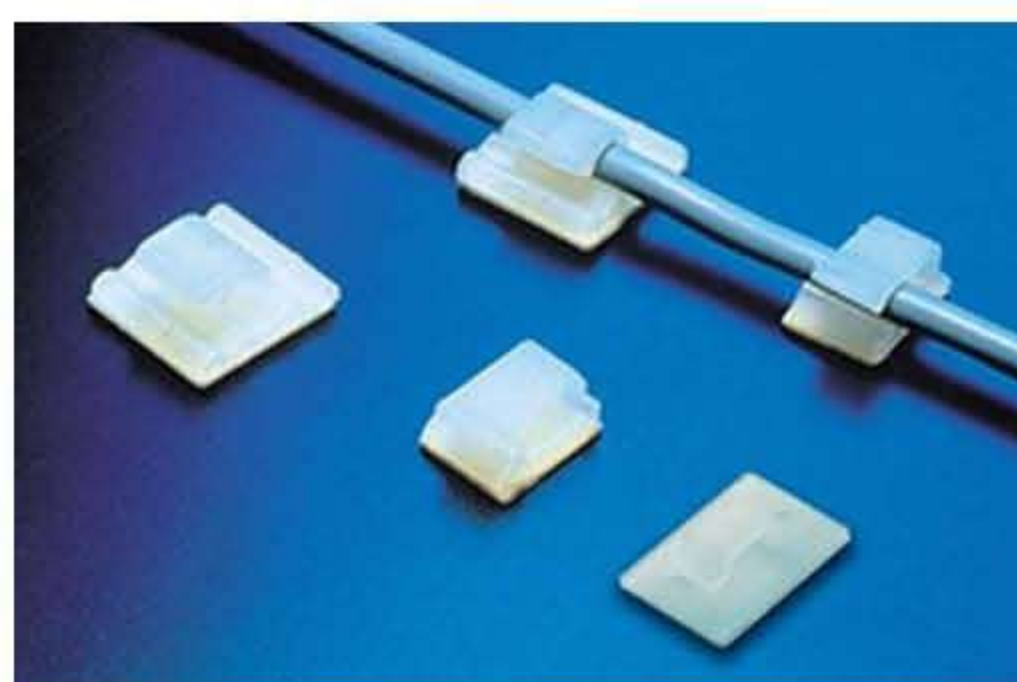
- 材質：ナイロン66 UL規格 94V-2
- 標準色：ナチュラル
- 特長：ワイヤー・ケーブルなどの形状をとわず、1種類で広範囲の結束ができます。



0520 ケーブルクリップ 粘着性

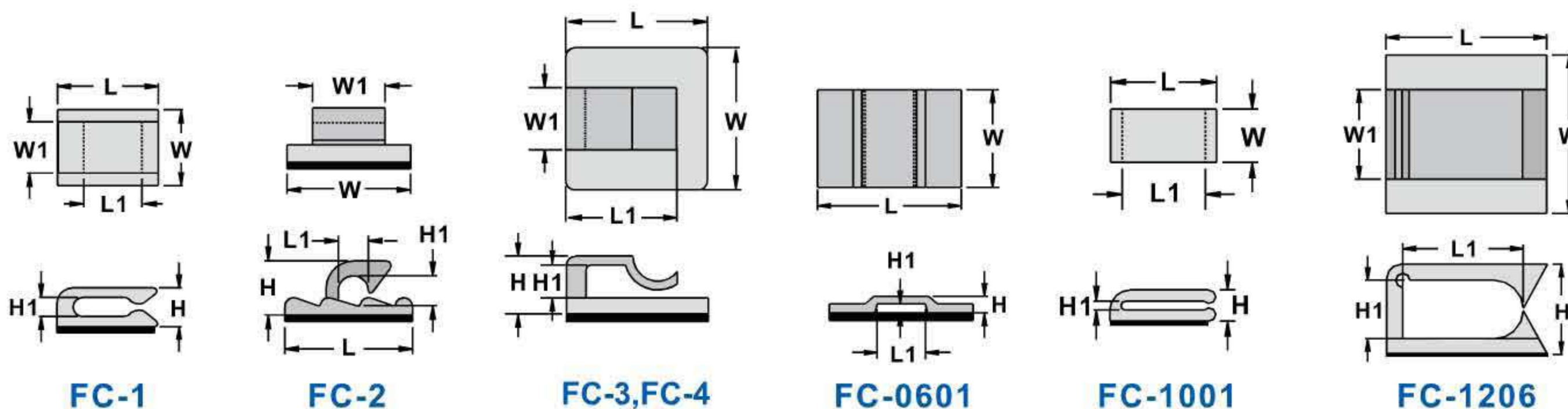


UNIT : mm



型番	L	L1	W	W1	H	H1	入数
FC-1	13.0	8.0	9.5	6.5	5.2	2.8	100pcs
FC-2	16.0	4.0	15.5	9.0	6.8	4.0	
FC-3	16	12.5	16	7.2	6.8	3.7	
FC-4	27	14.8	17	7.3	8.7	5.5	
※ FC-0601	19.1	6.4	12.9	=	2.2	0.9	
FC-1001	11.9	9.3	6.0	=	3.5	1.0	
FC-1206	16.0	11.9	15.8	8.9	9.0	5.8	

- 材質：ナイロン66 UL規格 94V-2
- 温度範囲：-40~85°C
- 標準色：ナチュラル
- 特長：取付けは粘着テープ式で、細線束のクランプに最適です。
- ※ FC-0601 材質：ABS樹脂 UL規格 94HB グレー



0520 ワイヤークリップ粘着性

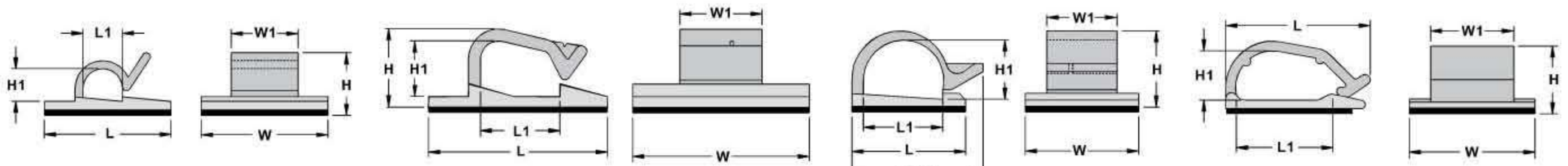


UNIT : mm



型番	L	L1	W	W1	H	H1	入数
FC-0605	19	5.9	19	10	7.2	4.9	100pcs
FC-1208	26.8	11.9	26.5	12.3	11.7	8.3	
FC-1813	25.6	17.8	25.5	15.8	17.2	13.3	
FC-2211	33.3	22.2	28.3	18.7	15.2	11.1	

- 材質：ナイロン66 UL規格 94V-2
- 温度範囲：-40~85℃
- 標準色：ナチュラル
- 特長：取付けは粘着テープ式です。



FC-0605 (粘着テープ)

FC-1208 (粘着テープ)

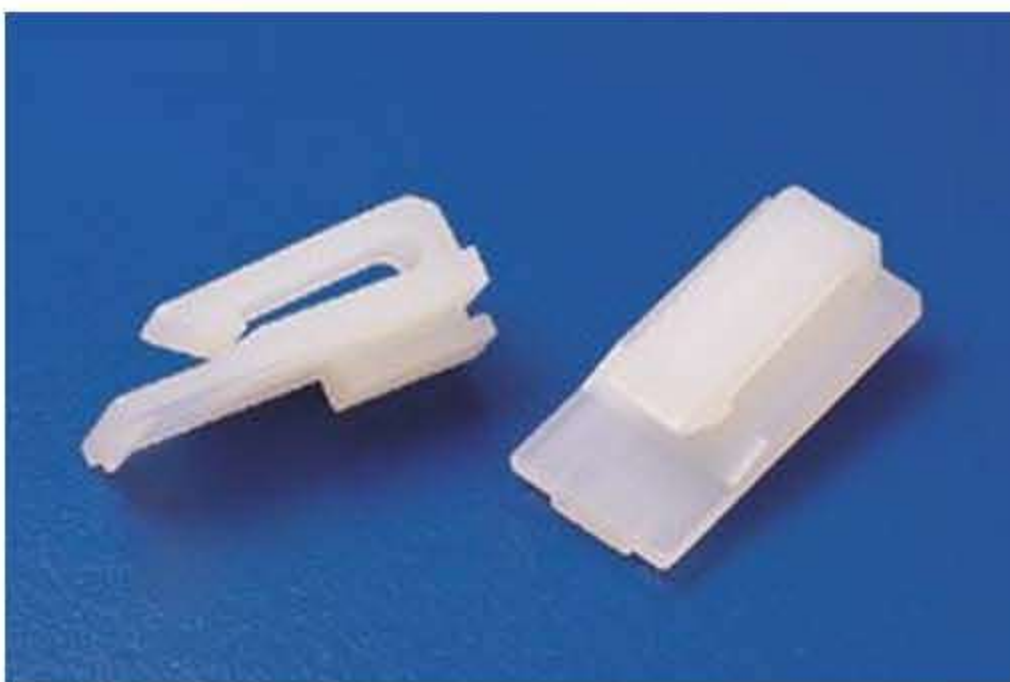
FC-1813 (粘着テープ)

FC-2211 (粘着テープ)

0521 ワイヤークリップ

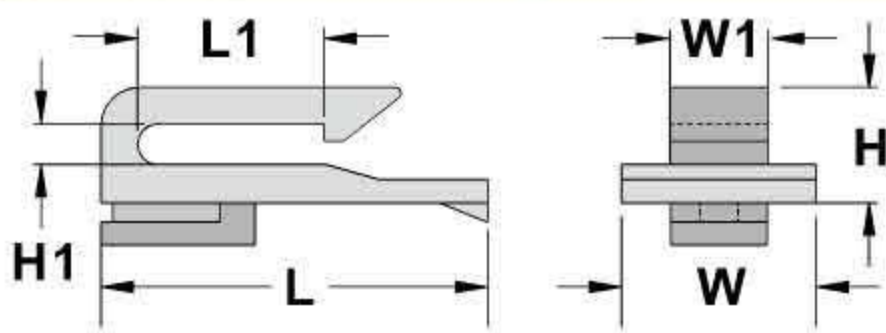


UNIT : mm



型番	L	L1	W	W1	H	H1	入数
MFC-1002	20.2	9.8	10.2	5.2	6	2.2	100 pcs

- 材質：ナイロン66 UL規格 94V-2
- 温度範囲：-40~85℃
- 標準色：ナチュラル



0522 ケーブルクリップ

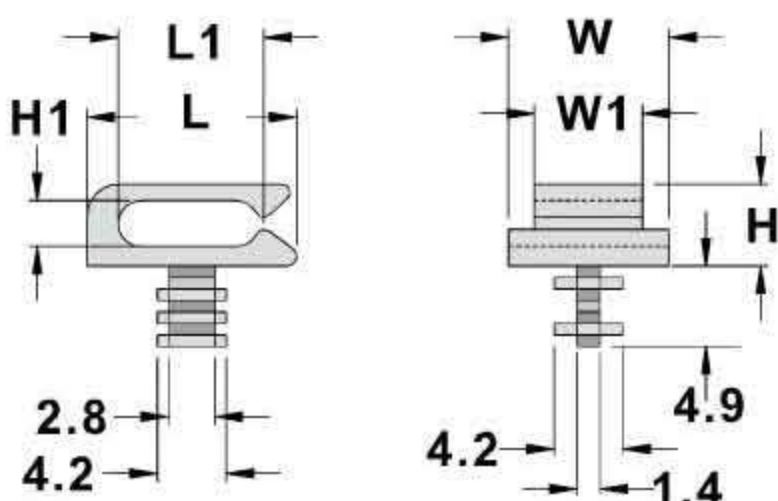


UNIT : mm



型番	L	L1	W	W1	H	H1	入数
FC-0903	12.8	8.9	9.8	6.6	5	2.8	100 pcs

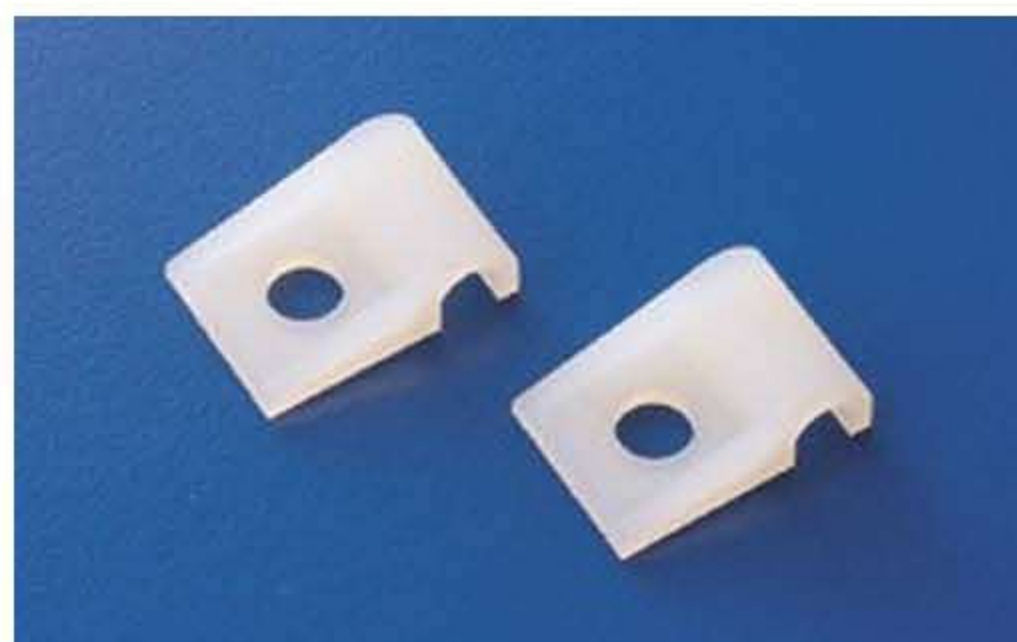
- 材質：ナイロン66 UL規格 94V-2
- 温度範囲：-40~85℃
- 標準色：ナチュラル



0524 ケーブルクリップ

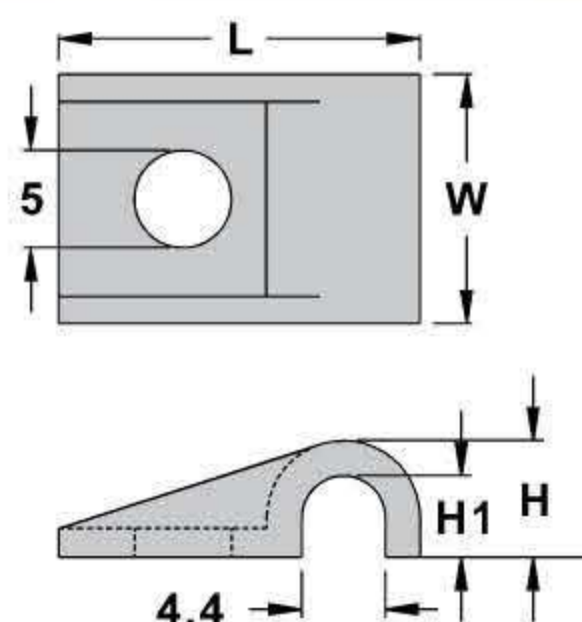


UNIT : mm



型番	L	W	H	H1	入数
WH-4	18.7	12.8	6	4.4	100 pcs

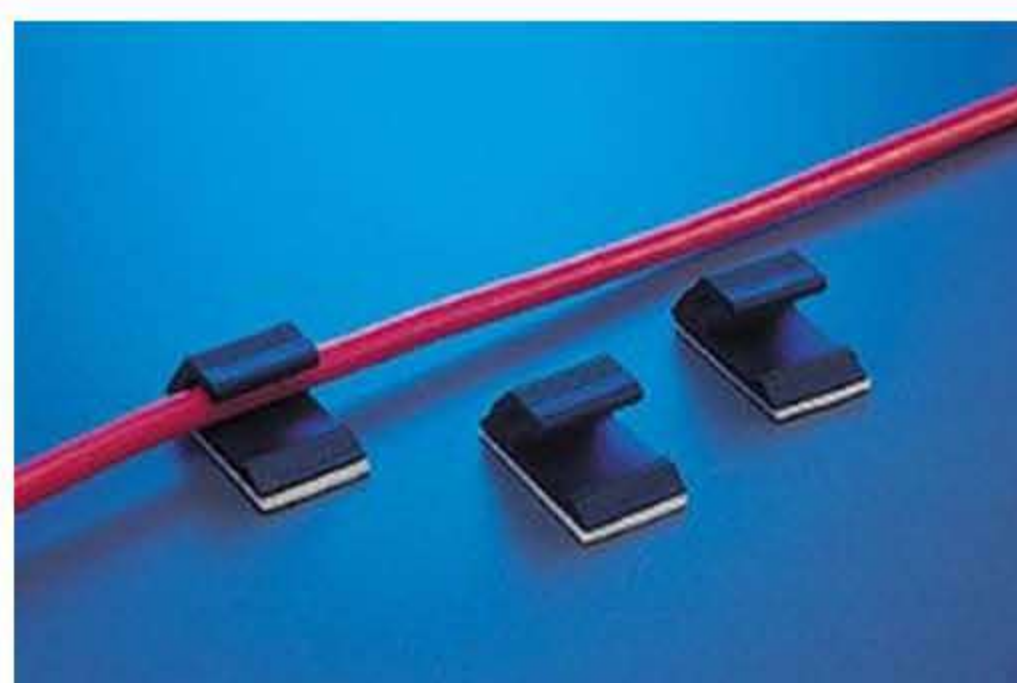
- 材質：ナイロン66 UL規格 94V-2
- 温度範囲：-40~85°C
- 標準色：ナチュラル



0525 CATV用クリップ

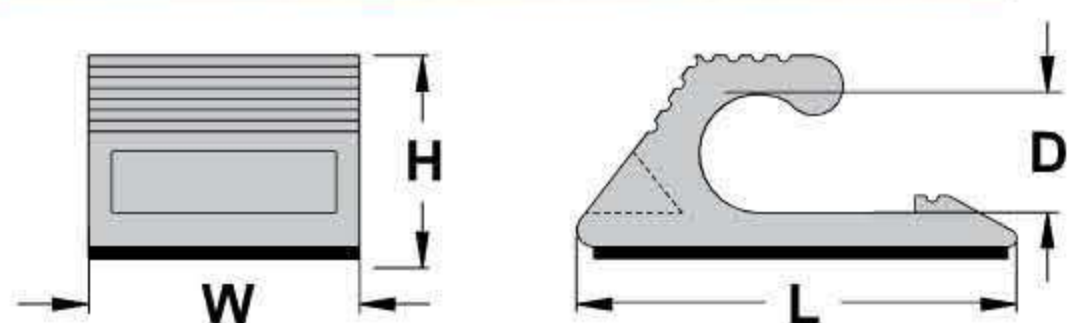


UNIT : mm



型番	D	L	W	H	入数
CATV-1	5.5	21.1	12.8	8.7	100 pcs

- 材質：ナイロン66 UL規格 94V-2
- 温度範囲：-40~85°C
- 標準色：ブラック
- 特長：粘着テープ式で取付けが簡単にできるCATV線用のクリップです。



粘着テープ付

0526 ワイヤークリップ

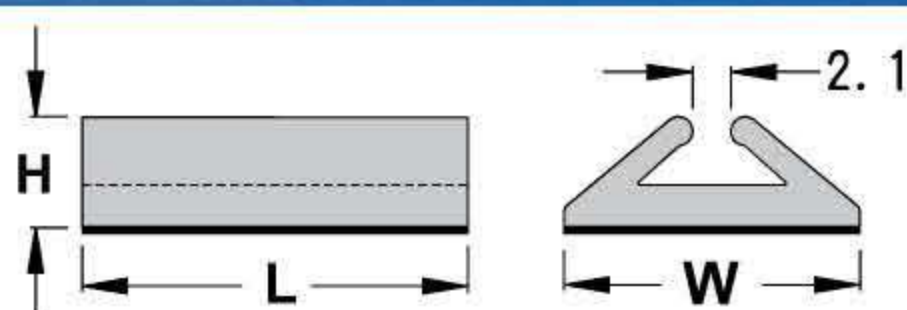


UNIT : mm



型番	L	W	H	入数
VC-2	21.5	16.5	6.2	100 pcs

- 材質：PE (ポリエチレン)
- 標準色：ホワイト
- 特長：粘着テープ式でワイヤー、ケーブル、コードを簡単に挿入し、保持します。屋内の平らで滑らかな場所であれば、どこでも取付けができます。



粘着テープ付

0526 ワイヤークリップ

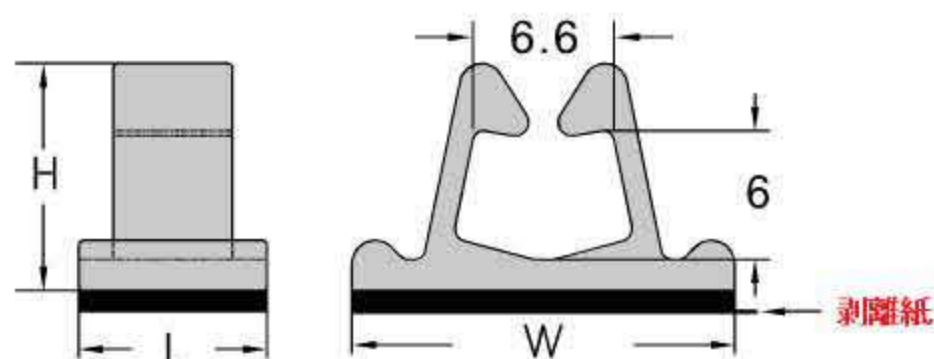


UNIT : mm



型番	L	W	H	入数
VC-0606	8.8	18	10.7	100 pcs

- 材質：ナイロン66 UL規格 94V-2
- 標準色：ナチュラル
- 特長：粘着テープ式でワイヤー、ケーブル、コードを簡単に挿入し、保持します。屋内の平らで滑らかな場所であれば、どこでも取付けができます。



粘着テープ付

0527 ケーブルクランプ

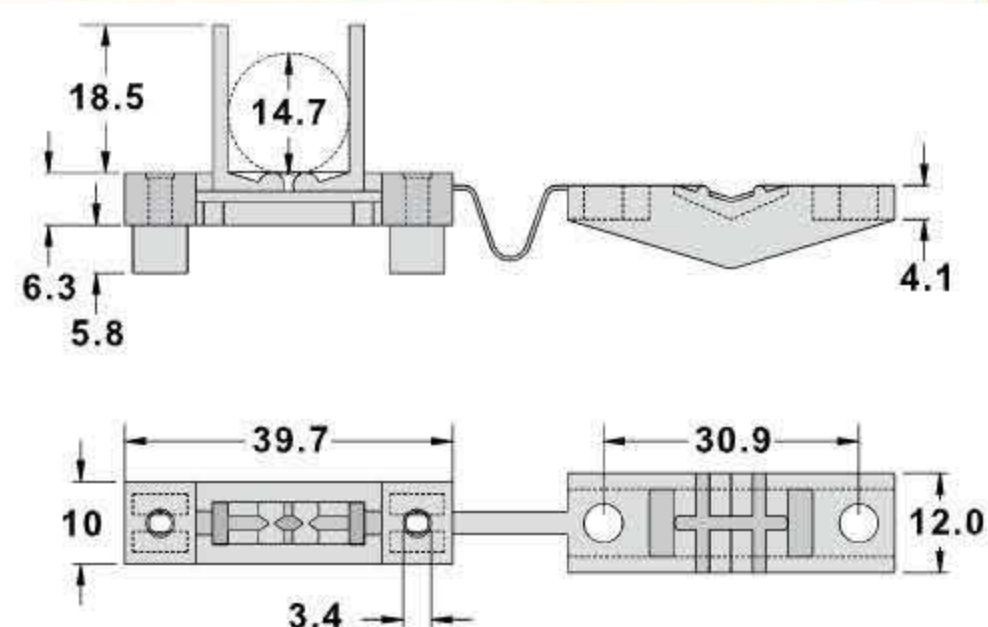


UNIT : mm



型番	寸法	入数
DCC-15	図面参照	100pcs

- 材質：ナイロン66 UL規格 94V-2
- 標準色：ナチュラル



0528 横型ケーブルクランプ

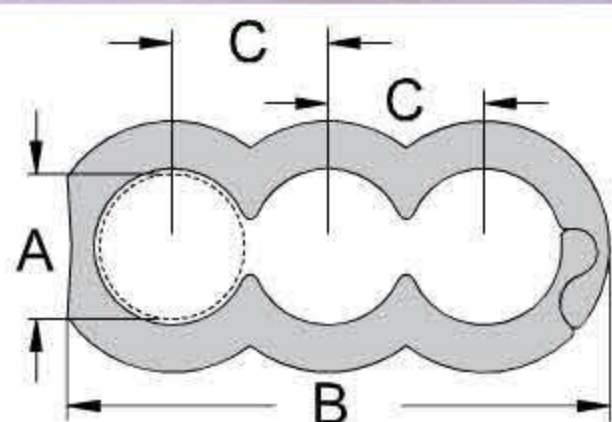


UNIT : mm



型番	A	B	C	入数
RC-34	4.1	14.3	4.1	100 pcs

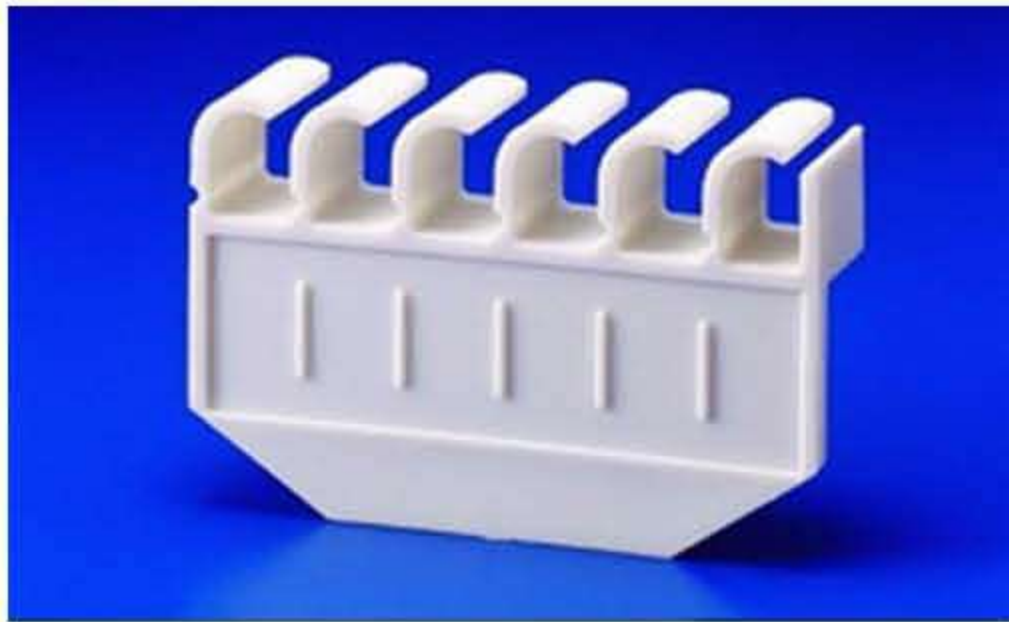
- 材質：ナイロン66 UL規格 94V-2
- 標準色：ブラック
- 特長：Φ4のリード線を3本クランプ出来ます。



0529 テーブルコーナー用ワイヤークリップ

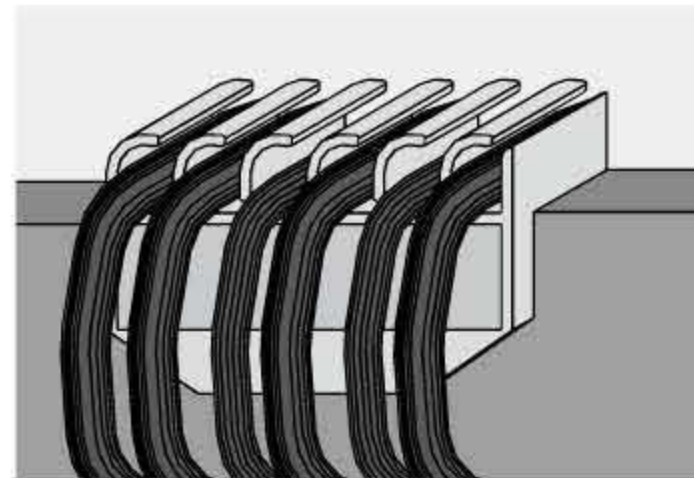
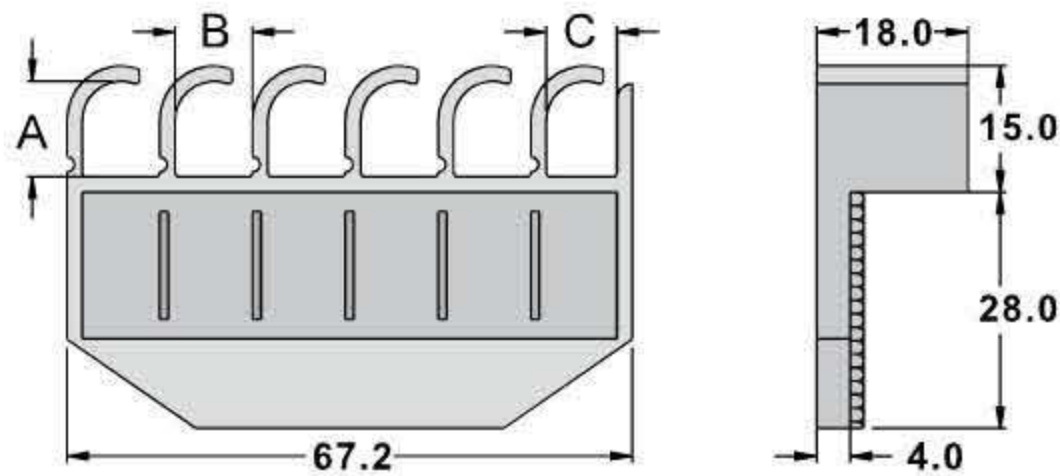


UNIT : mm



型番	A	B	C	入数
SWC-610	11.0	9.2	8.4	100 pcs

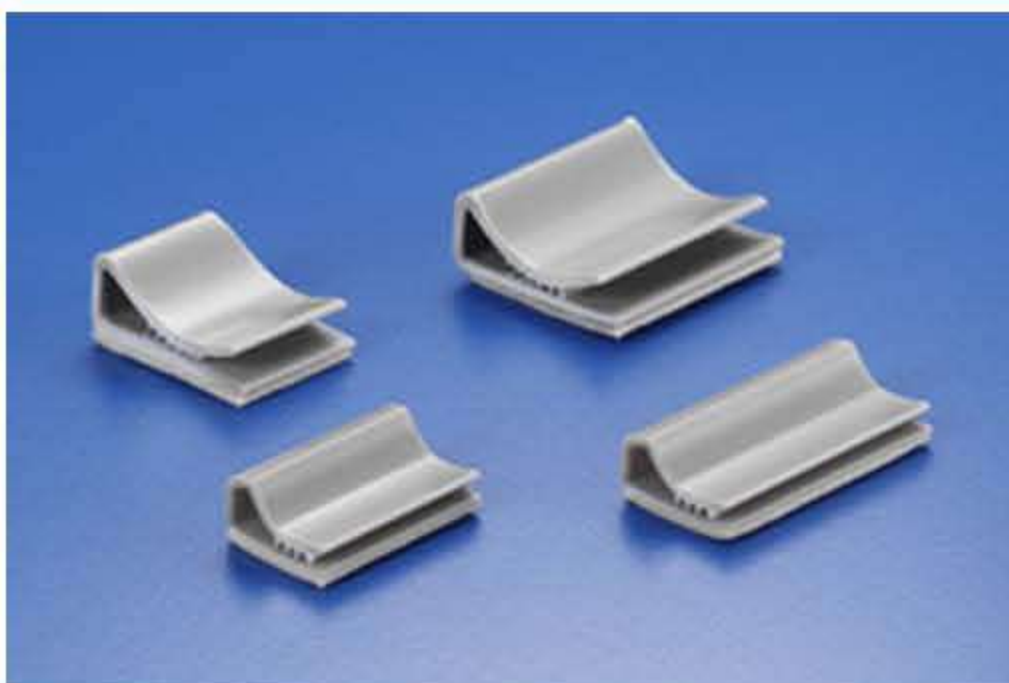
- 材質：ナイロン66 UL規格 94V-2
- 標準色：ホワイト
- 特長：テーブル・机などのコーナーで、コードやケーブルを6本までクランプ出来ます。



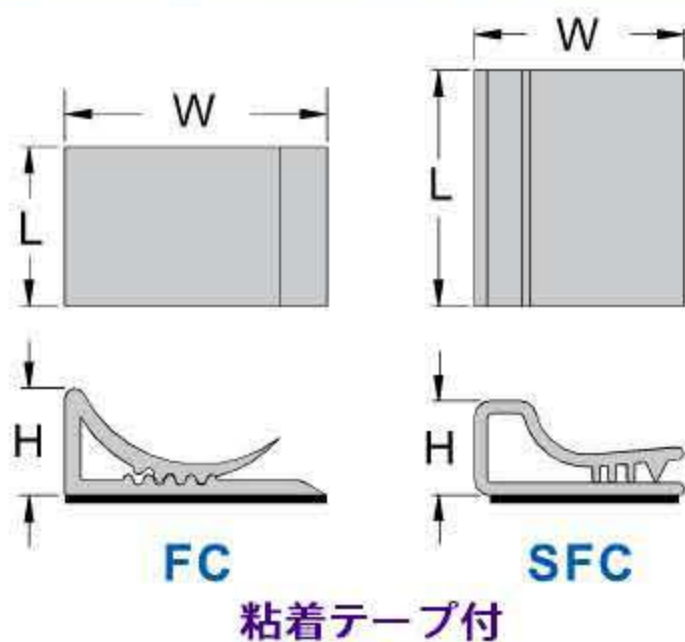
0530 ミニフラットクランプ



UNIT : mm



型番	L	W	H	入数
FC-15	15	24	9	100 pcs
FC-20	20	24	9	
FC-25	25	24	9	
FC-28	28	24	9	
SFC-15	15	13	6	
SFC-20	20	13	6	
SFC-25	25	13	6	
SFC-28	28	13	6	



- 材質：硬質塩化ビニール (PVC)
- 温度範囲：85℃
- 標準色：グレー
- 特長：内側に凹凸に成形されたスベリ止めにより確実にケーブルを保持。フラットケーブルを確実にスピーディに固定。取付作業が簡単な粘着テープ付。

0531 ケーブルクランプ

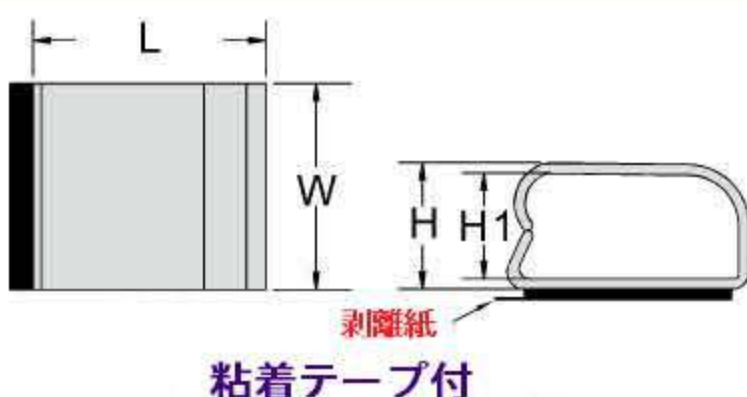


UNIT : mm



型番	L	W	H	H1	入数
RCL-12	28.5	25.4	13.8	11.4	100 pcs

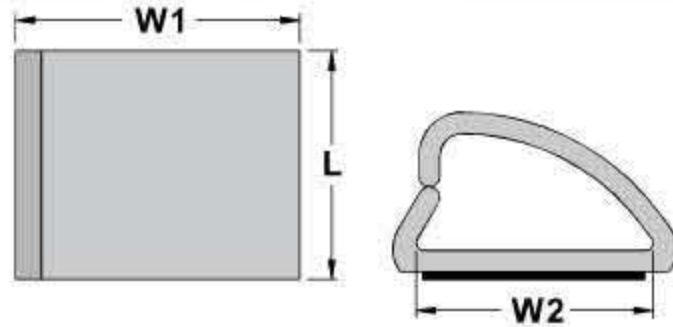
- 材質：硬質塩化ビニール (PVC)
- 温度範囲：85℃
- 標準色：グレー
- 特長：取付作業が簡単な粘着テープ付。
電線、ワイヤーの保持など多目的に使用できます。
きっちりと閉まるので、振動が多い場所でも使用できます。



0532 ケーブルクランプ



UNIT : mm



型番	L	W1	W2	入数
CL-15	15	18.5	16	100pcs
CL-20	20	18.5	16	
CL-25	25	18.5	16	
CL-28	28	18.5	16	

- 材質：硬質塩化ビニール (PVC)
- 温度範囲：85℃
- 標準色：グレー
- 特長：取付作業が簡単な粘着テープ付。
電線、ワイヤーの保持など多目的に使用できます。
きっちりと閉まるので、振動が多い場所でも使用できます。

0535 フラットケーブルクランプ

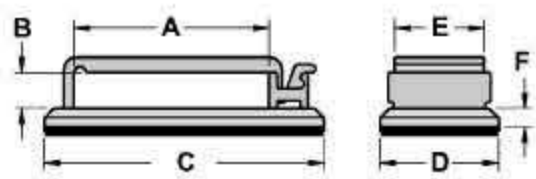


UNIT : mm

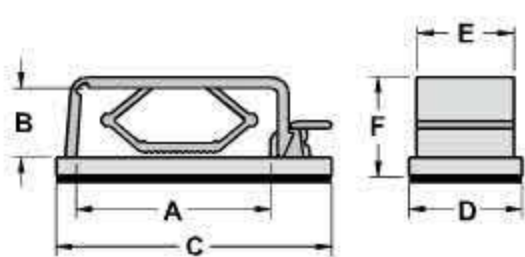


型番	A	B	C	D	E	F	適用ケーブル	入数
FC-30	32.0	6.2	45.8	19.2	14.9	2.8	-	100pcs
FC-40	39.5	6.2	53.3	19.2	14.8	2.6	-	
FC-50	63.5	6.0	77.5	19.3	14.9	2.8	50PIN	
FCT-30	31.8	11.3	45.1	18.5	16.0	16.3	30PIN	
FCT-40	54.0	11.3	67	15.7	12.0	16.3	40PIN	
FCT-50	65.0	11.3	78.4	18.6	15.8	16.3	50PIN	
FC-635	63.5	6.4	76.2	-	-	-	50PIN	
FC-776	77.6	6.4	90.0	-	-	-	60PIN	
FCP-315	31.4	7.6	44.7	19.1	15.2	12.4	30PIN	
FCW-50	52.2	7.0	56.8	26.2	23.0	13.0	30PIN	

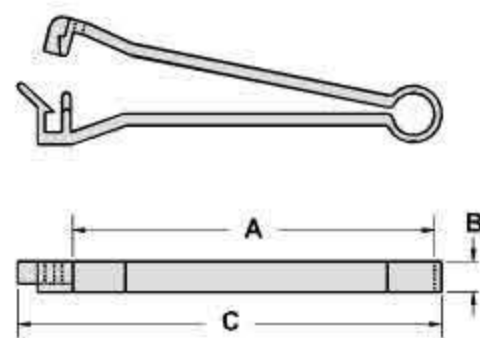
- 材質：ナイロン66 UL規格 94V-2
- 標準色：ナチュラル
- 特長：フラットケーブルを1本から数本まで確実に固定。
取付は粘着テープ式で簡単。軽く指先でクリップ本体を押すだけでクランプ。
取り外しもレバーを押すだけの簡単操作。



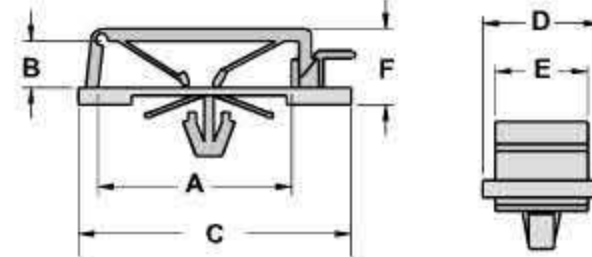
FC-30,40,50 (粘着テープ)



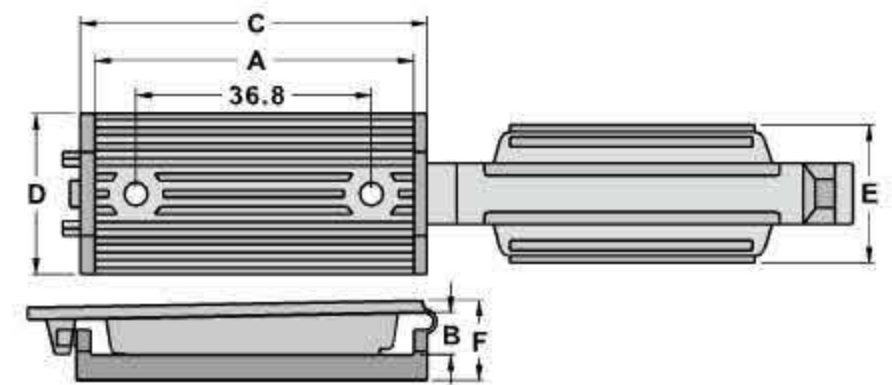
FCT-30,40,50 (粘着テープ)



FC-635,FC-776



FCP-315 (取付穴 6mm適用)

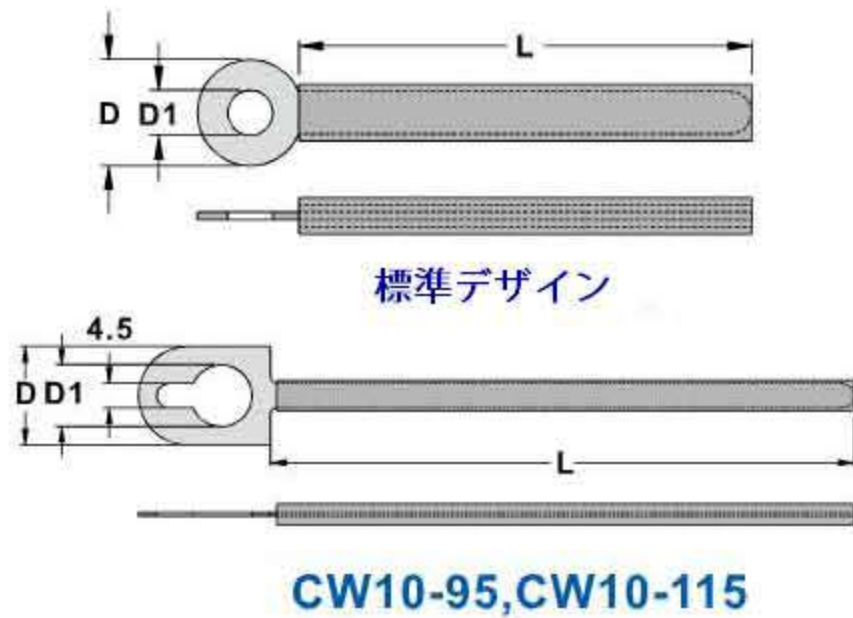


FCW-50

0540 ケーブルクランプ



UNIT : mm



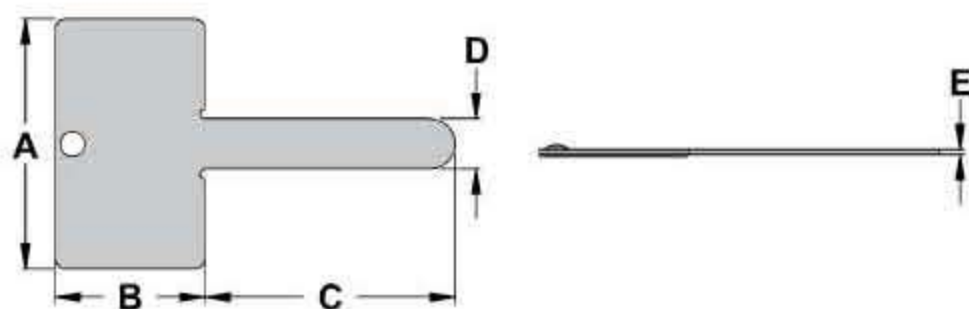
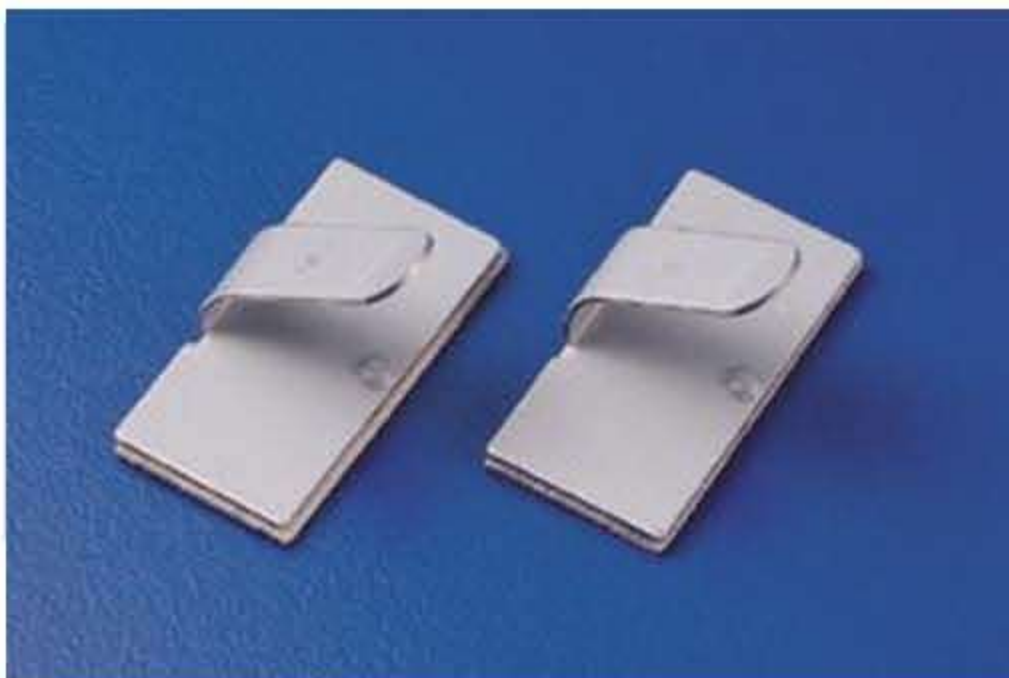
型番	D	D1	L	入数
PVCチューブ				
CW3-32	7.5	3.3	32.1	100pcs
CW3-52	7.5	3.3	52.1	
CW3-60	8	3.6	62.1	
CW4-35	8.5	4.2	35.2	
CW4-50	8	4.2	52.2	
CW4-75	7.5	4.2	74.5	
CW4-78	8	4.2	78.5	
CW5-70	8.5	5.1	69.3	
CW6-78	10	6	78	
CW10-95	16	10	95	
CW10-115	16	10	115	

- 材質：スチール、PVCチューブ
- 特長：金属製(スチール製)の製品でPVCチューブが付いています。

0545 粘着性ワイヤークリップ



UNIT : mm



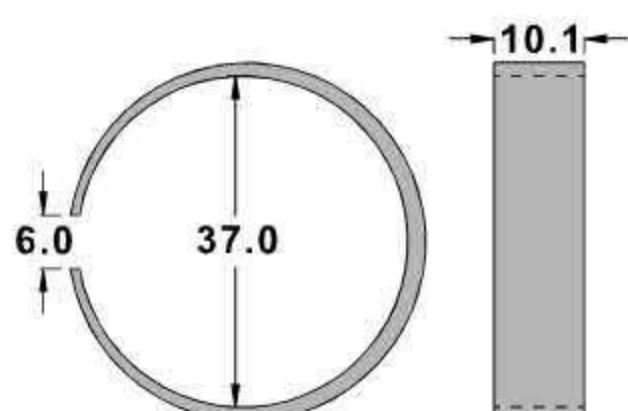
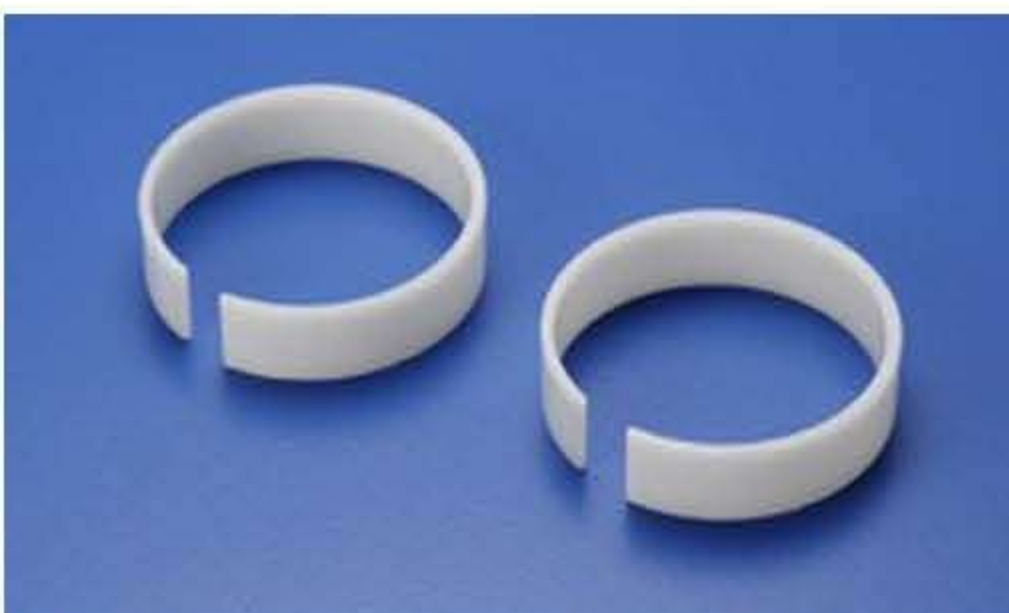
型番	寸法					入数
	A	B	C	D	E	
MWC-15	19.4	10.0	15.0	5.0	0.5	100pcs
MWC-25	25.0	15.0	25.0	5.0	0.5	

- 材質：スチール、粘着テープ
- 特長：金属製の粘着式配線留器具です。
スチールに亜鉛メッキをした製品です。
粘着テープには3Mのスポンジタイプのものを使用。
金属の部分は電線寸法に応じて調整できます。

0550 ペーパーロールクリップ



UNIT : mm



型番	寸法	入数
PRP-35	図面参照	100pcs

- 材質：ABS樹脂 UL規格 94-HB
- 標準色：ナチュラル
- 特長：ロールしたポスター等を持ち運ぶのに簡単にはめれて便利。

0555 スナップクランプ

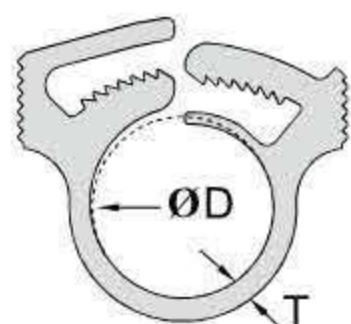


UNIT : mm



型番	T	ØD	入数
SHW-13	1.8	11.9 ~ 13.5	100pcs
SHW-15		13.5 ~ 15.1	

- 材質：ナイロン66 UL規格 94V-2
- 標準色：ナチュラル
- 特長：プラスチック製のため、錆びの発生がなく、取り付けも簡単な配管固定具です。スライド方式のロックでケーブルを素早く簡単に通せて、繰り返し使用可能。一種類で多種なケーブルの結束ができ、簡単に締めて固定できます。



0558 パイプ・ホースクリップ



UNIT : mm



型番	ØD	W	L	H	入数
PPC-16	16	21.8	14.6	24.4	50pcs
PPC-20	20	26.6	14.6	28.9	
PPC-25	25	33.5	14.6	32.8	

- 材質：耐衝撃性および弾性が優れたPE製成
- 標準色：グレー
- 特長：設置場所にネジで固定し、ホース又はパイプを押し込むだけで簡単に固定できます。クリップ横にボタンがあり、それぞれ異なる品番でも繋ぎ合せることができ、パイプやホースを順序良く綺麗に配置でき作業の時間を省けます。

