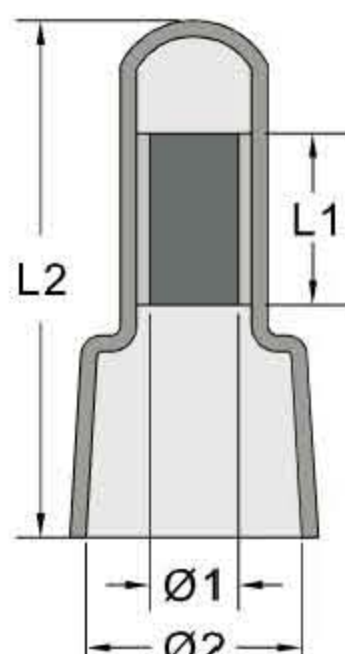


0801 絶縁被覆付閉端接続子(CE型)



- 材質：ナイロン66 UL規格 94V-2/94V-0
- 標準色：半透明
- 特長：機器内配線において複数電線を重ね合わせて接続します。
電線はねじってからかきつけてください。



UNIT : mm

型番		L1	L2	Ø1	Ø2	適用電線範囲			入数
94V-2	94V-0					mm ²	AWG	DIN mm ² d	
CE-1	CE-1V0	7.5	20.0	2.4	7.8	1.25	22-16	0.5-1.75	100pcs
CE-2	CE-2V0	7.5	20.0	3.0	8.0	2.0	16-14	1.0-3.0	
CE-5	CE-5V0	8.5	25.3	3.8	10.5	5.5	12-10	2.5-6.0	
CE-8	CE-8V0	8.5	27.8	4.7	12.0	8.0	8	4.0-9.0	

AWG	2	4	6	8	10	12	14	16	18	20	22	24	26	28	30	32
mm ²	33.4	20.8	13.2	8.4	5.3	3.3	2.1	1.3	0.83	0.52	0.33	0.21	0.13	0.08	0.05	0.03

0804 ワイヤーナットドライブ



UNIT : mm



型番	入数
SWT-1	1 pcs

- 材質：ナイロン66
- 標準色：ブラック
- 特長：このソケットツールを電動工具と使うと、
ワイヤーコネクタをより早く簡単にしめることができます。

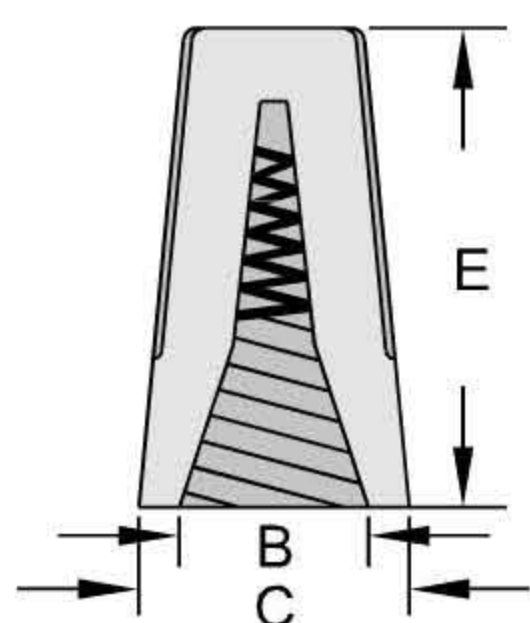
0808 ワイヤークネクター スプリング付



UNIT : mm



型番	B	C	E	適用電線範囲		カラー	入数
				sq	AWG		
SW-71BH	6.7	8.6	15.2	Max. 2#1.25 Min. 2#0.5	Max. 2#16 Min. 2#18	グレー	100 pcs
SW-72BH	7	9.8	17.6	Max. 3#1.25 Min. 2#0.5	Max. 3#16 Min. 2#18	ブルー	
SW-73BH	9.9	12.2	22	Max. 2#2.0 Min. 3#1.25	Max. 4#14 Min. 3#16	オレンジ	
SW-74BH	11.2	14	24	Max. 3#3.5 Min. 2#2.0	Max. 3#12 Min. 3#14	イエロー	
SW-76BH	13	16.4	26.5	Max. 2#5.5 Min. 2#3.5	Max. 5#10 Min. 2#12	レッド	



- 材質：硬質塩化ビニール (PVC) UL規格 94V-2
- 耐熱温度：105 °C
- 定格電圧：最大600V
- 特長：手で締めるだけで簡単に電線の接続ができ、
スプリング式で振動があっても簡単にはゆるみません。

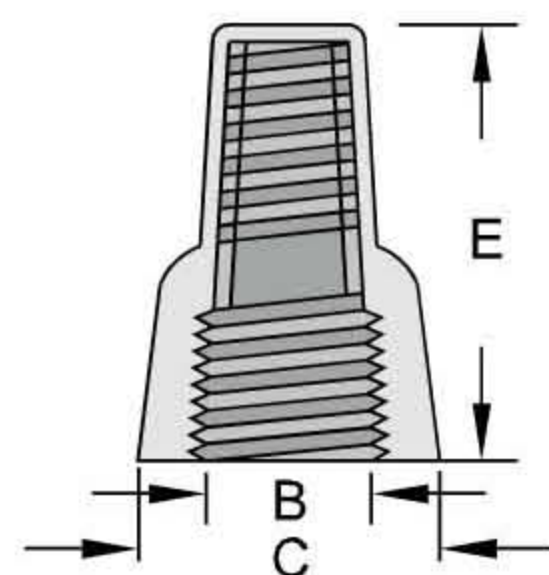
0809 ワイヤークネクター スクリュー型



UNIT : mm



型番	B	C	E	適用電線範囲		カラー	入数
				sq	AWG		
SW-Y11H	9.8	18.2	25.8	Max. 3#3.5 Min. 2#0.5	Max. 3#12 Min. 2#18	イエロー	100 pcs
SW-Y12H	13.5	23	31.8	Max. 5#3.5 Min. 3#1.25	Max. 5#12 Min. 3#16	レッド	
SW-Y13H	14.9	25.5	33.3	Max. 3#5.5 Min. 3#3.5	Max. 3#10 Min. 3#12	グレー	
SW-Y14H	18.8	32	40	Max. 3#8 Min. 2#5.5	Max. 2#8 Min. 2#10	ブルー	



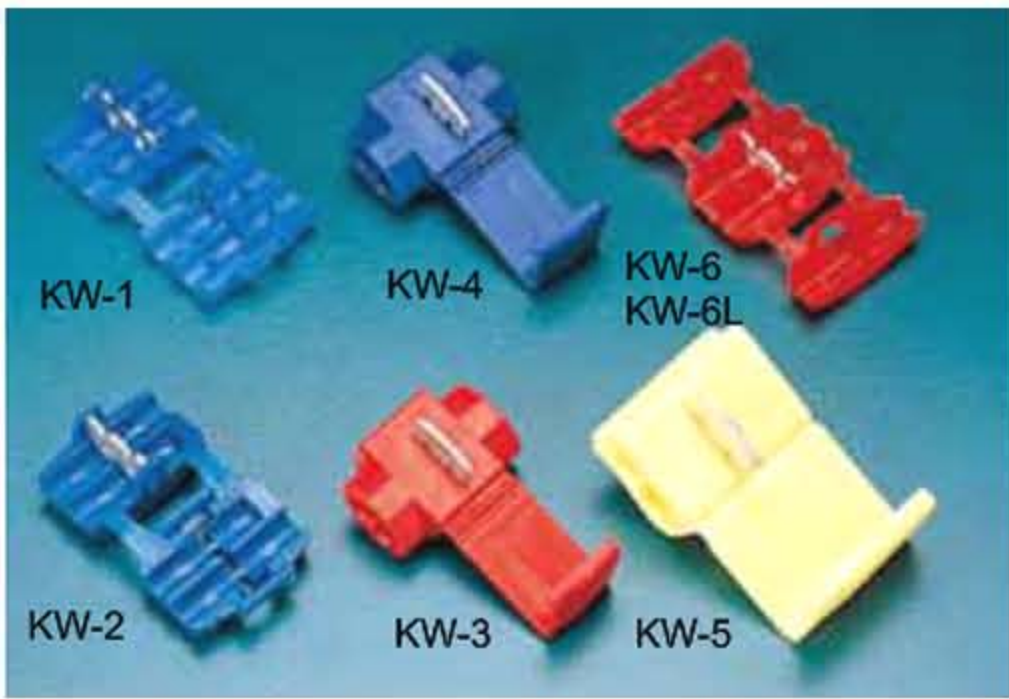
- 材質：硬質塩化ビニール (PVC) UL規格 94V-2
- 耐熱温度：105 °C
- 定格電圧：最大600V
- 特長：ウィングがあるのでより簡単にしめることができ、
振動があっても簡単にはゆるみません。

0810 ミッドウェーワイヤーコネクタ



UNIT : mm

MID-WAY WIRE CONNECTOR



型番		適応ワイヤー	カラー	入数
PP	ナイロン66			
※ KW-1	※ KW-1N	18AWG-14AWG	ブルー	100 pcs
KW-2	KW-2N	18AWG-14AWG	ブルー	
KW-3	KW-3N	22AWG-18AWG	レッド	
KW-4	KW-4N	18AWG-14AWG	ブルー	
KW-5	KW-5N	12AWG-10AWG	イエロー	
※ KW-6	※ KW-6N	22AWG-20AWG	レッド	
※ KW-6L	※ KW-6LN	18AWG-14AWG	レッド	
KW-10	KW-10N	22AWG-18AWG	レッド	
KW-11	KW-11N	16AWG-14AWG	ブルー	
KW-12	KW-12N	12AWG-10AWG	イエロー	

- PP (ポリプロピレン) 又はナイロン66
- 特長：ワイヤーをコネクタの溝に挿入し、プラスチック本体をクランプすれば電気が流れます。