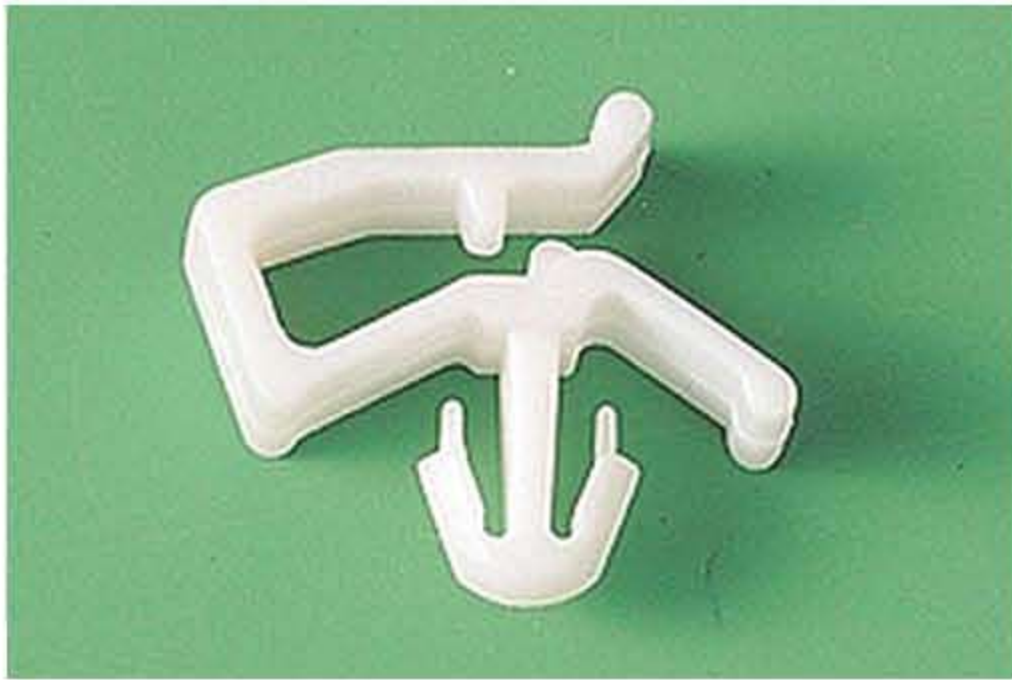


1201 ワイヤーサドル



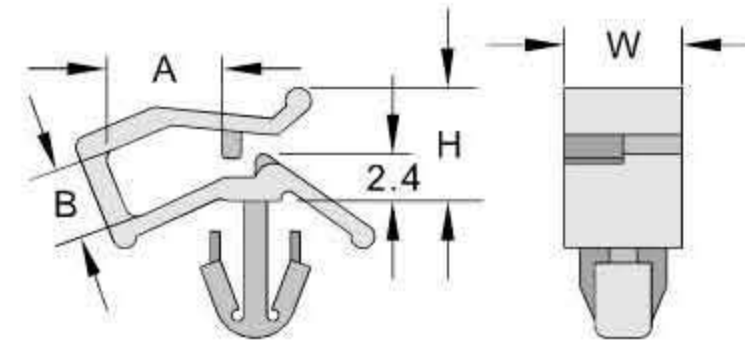
UNIT : mm



型番	寸法				取付穴径	厚さ	入数
	H	A	B	W			
JWS-0402V0	5.1	4.5	2.8	5.0	3.5	0.5~1.6	100 pcs
JWS-0504V0	6.3	5.3	4.4	5.1	3.5	0.5~1.6	

■ 材質：ナイロン66 UL規格 94V-0

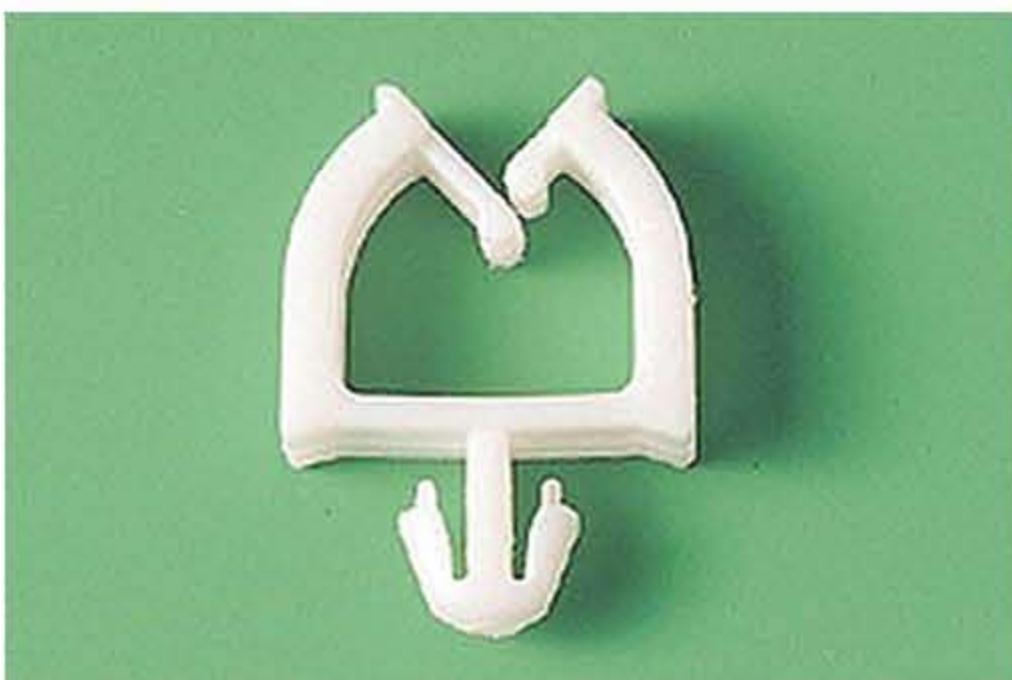
■ 標準色：ホワイト



1201 ワイヤーサドル



UNIT : mm



型番	寸法				取付穴径	厚さ	入数
	H	A	B	W			
JWB-0706	9.7	7.7	6.4	4.0	3.0	1.6	100 pcs
JWS-0605V0	7.8	6.6	5.0	3.8	3.5	1.6	
JWS-0706V0	9.7	7.9	6.4	3.8	3.5	1.6	
JWS-0910	13.4	9.3	10.7	4.0	3.5	1.0	

JWS-0605V0, JWS-0706V0

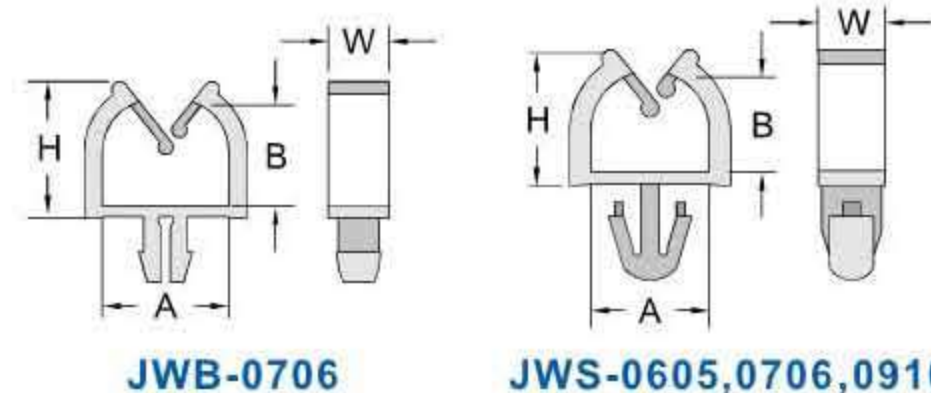
■ 材質：ナイロン66 UL規格 94V-0

■ 標準色：ホワイト

JWB-0706, JWS-0910

■ 材質：ナイロン66 UL規格 94V-2

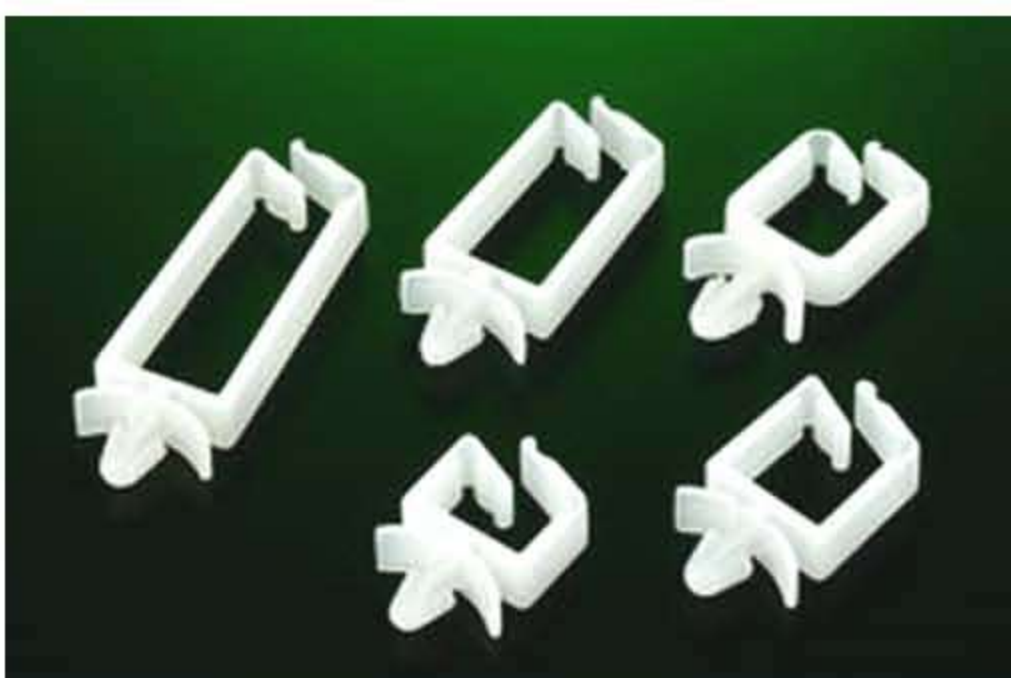
■ 標準色：ナチュラル



1201 ロッキングワイヤーサドル



UNIT : mm

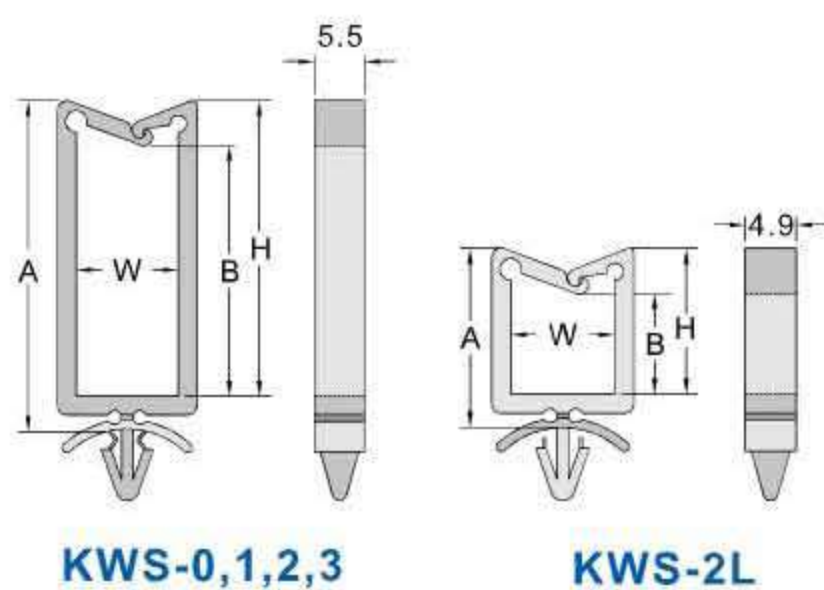


型番	寸法				PCB		入数
	H	A	B	W	取付穴径	厚さ	
KWS-0	9.0	13.0	4.0	11.0	4.8	2.0	100 pcs
KWS-1	14.2	19.0	10.5	11.0	4.8	2.0	
KWS-2	23.0	27.0	19.0	11.0	4.8	2.0	
KWS-2L	15.0	18.0	12.0	10.4	4.8	4.0	
KWS-3	31.1	35.8	28.0	11.0	4.8	2.0	

■ 材質：ナイロン66 UL規格 94V-2

■ 標準色：ナチュラル

■ 特長：ローコストで配線を束ねることができます。4.8mmの取付穴径に差込み、押さえるだけでワイヤーサドルを固定できます。



KWS-0,1,2,3

KWS-2L

1201 ワイヤーサドル



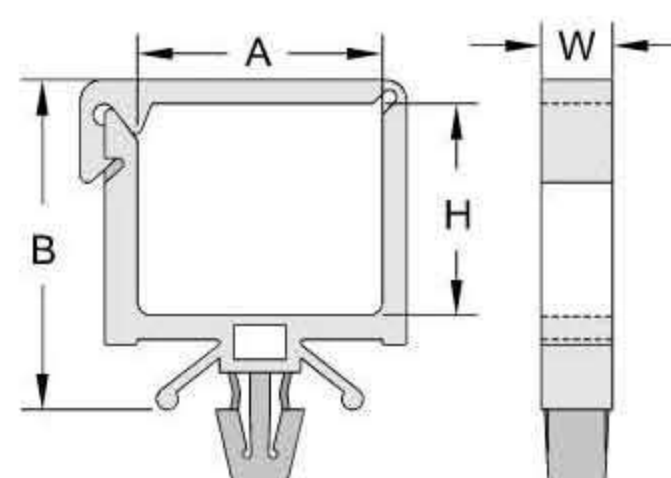
UNIT : mm



型番	寸法				PCB		入数
	H	A	B	W	取付穴径	厚さ	
PWS-1013	13.8	17.8	10.4	4.8	4.8	2.3	100pcs
PWS-1715	15	16.7	23	5	4.8	2.4	

■ 材質：ナイロン66 UL規格 94V-2

■ 標準色：ナチュラル



1201 ワイヤーサドル



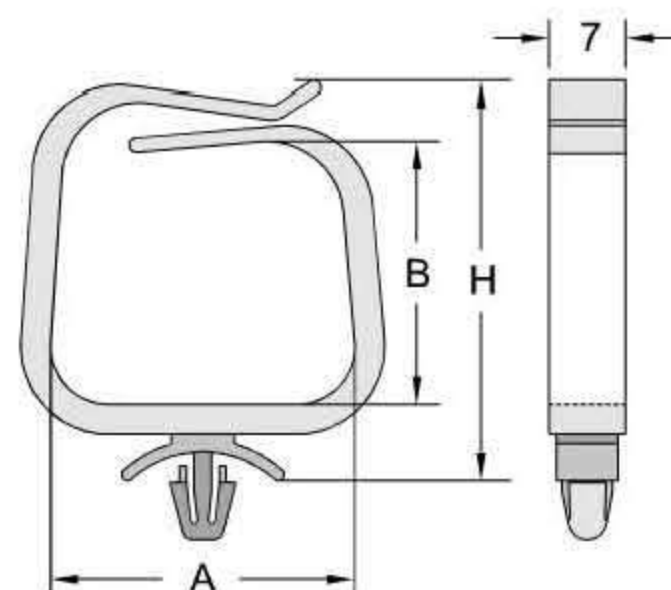
UNIT : mm



型番	寸法			PCB		入数
	H	A	B	取付穴径	厚さ	
PWS-2824	35.3	27.6	24	4.8	2.0	100pcs

■ 材質：ナイロン66 UL規格 94V-2

■ 標準色：ナチュラル



1202 ロッキングワイヤーサドル



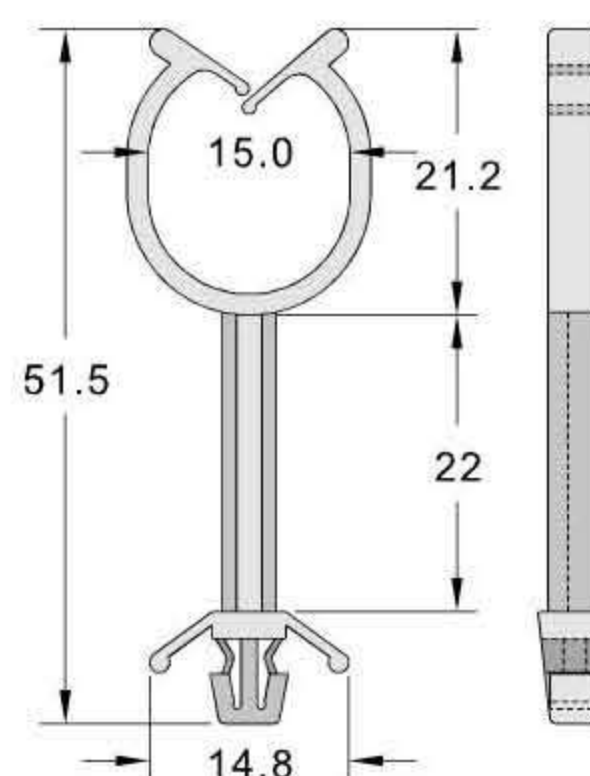
UNIT : mm



型番	寸法	PCB		入数
		取付穴径	厚さ	
WS-1522	図面参照	4.5	2.0	100pcs

■ 材質：ナイロン66 UL規格 94V-2

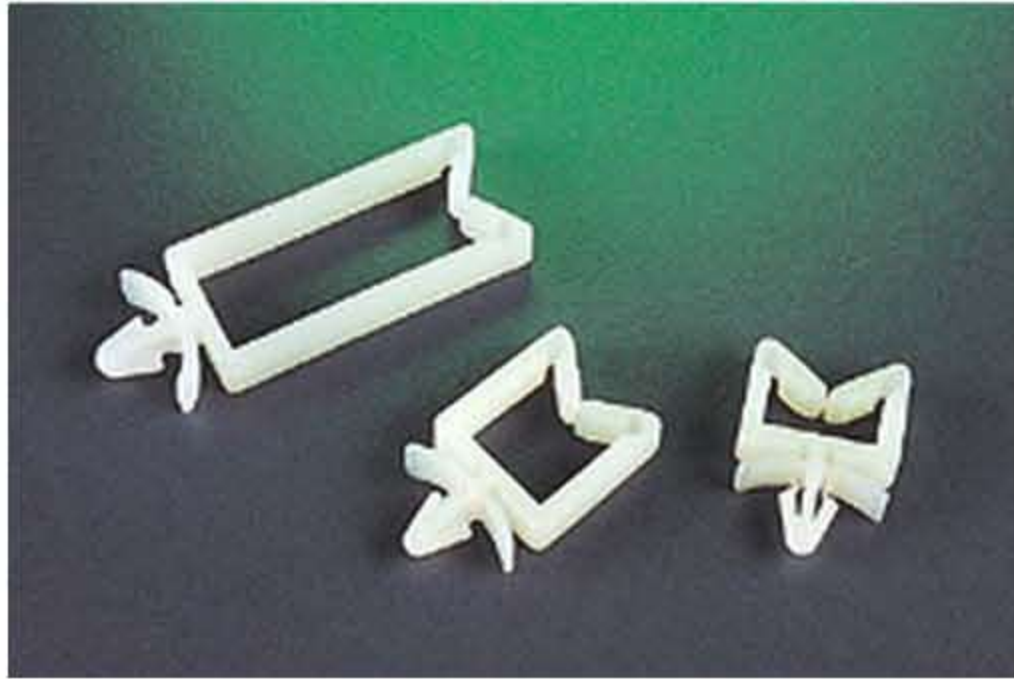
■ 標準色：ナチュラル



1202 ロッキングワイヤーサドル



UNIT : mm

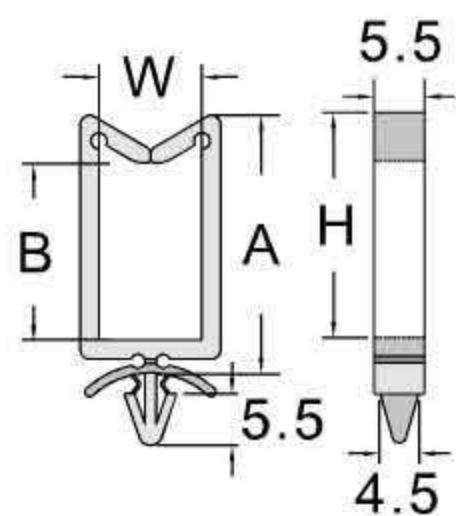


型番	寸法				PCB		入数
	H	A	B	W	取付穴径	厚さ	
KWS-0N	9.2	12.7	4.0	11.0	4.8	2.0	100 pcs
KWS-1N	11.4	17.9	8.6	11.0	4.8	2.0	
KWS-2N	23.4	26.9	18.2	11.0	4.8	2.0	
KWS-3N	31.3	34.8	26.2	11.0	4.8	2.0	
KWS-1114	17.8	21.2	13.7	10.7	4.8	2.4	

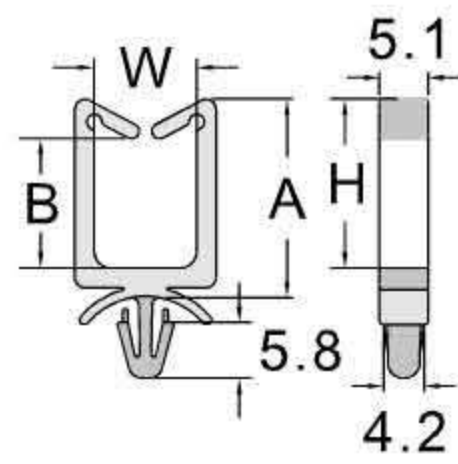
■ 材質：ナイロン66 UL規格 94V-2

■ 標準色：ナチュラル

■ 特長：ローコストで配線を束ねることができます。4.8mmの取付穴径に差込み、押さえるだけでワイヤーやケーブルを簡単に挿入でき、抜けにくい構造になっています。



KWS-0N,1N,2N,3N



KWS-1114

1202 ロッキングワイヤーサドル



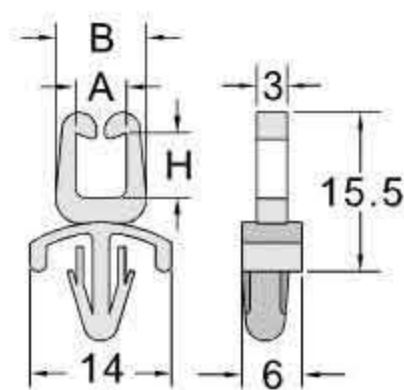
UNIT : mm



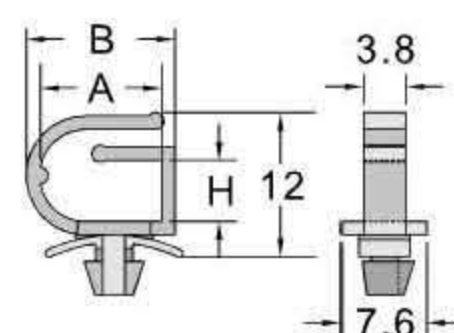
型番	寸法			PCB		入数
	H	A	B	取付穴径	厚さ	
KWS-0506	5.4	5.0	9.0	4.8	3.0	100 pcs
KWS-1106	5.4	10.5	13.0	4.8	1.6	
KWS-1110	9.8	10.9	14.4	図面参照	2.2	
KWS-1308	8.5	12.7	17.2	5.8	1.6	
KWS-1310	9.9	13.0	18.8	図面参照		
KWS-2314	13.6	22.9	28.3	4.8	3.4	

■ 材質：ナイロン66 UL規格 94V-2

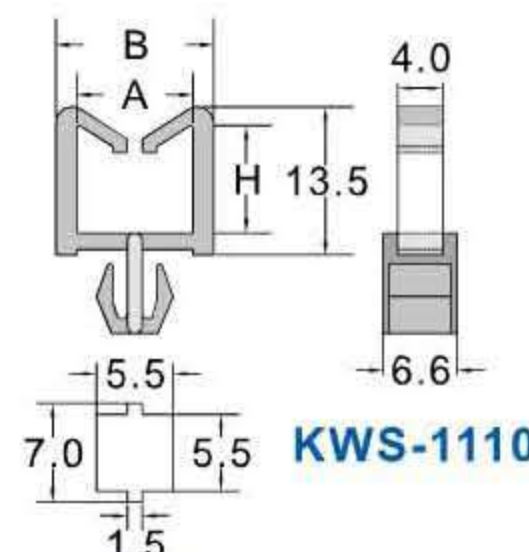
■ 標準色：ナチュラル



KWS-0506

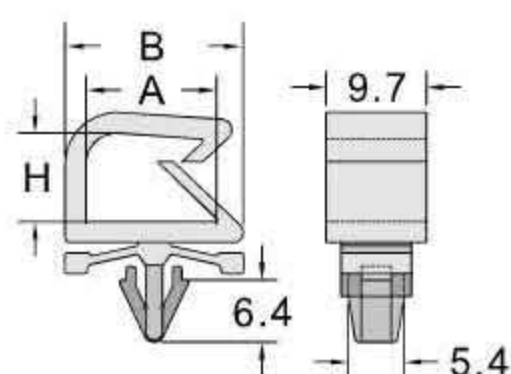


KWS-1106

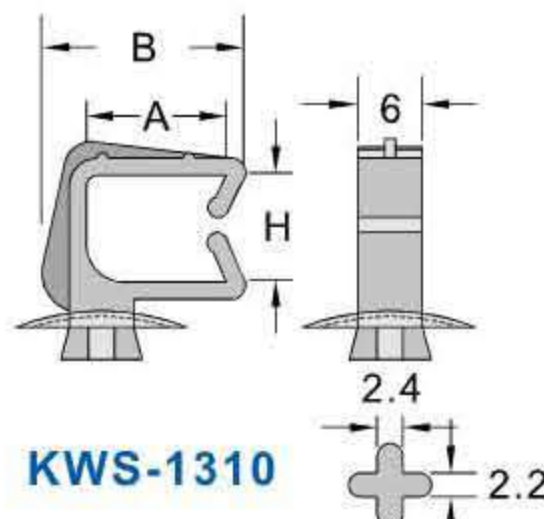


KWS-1110

取付穴

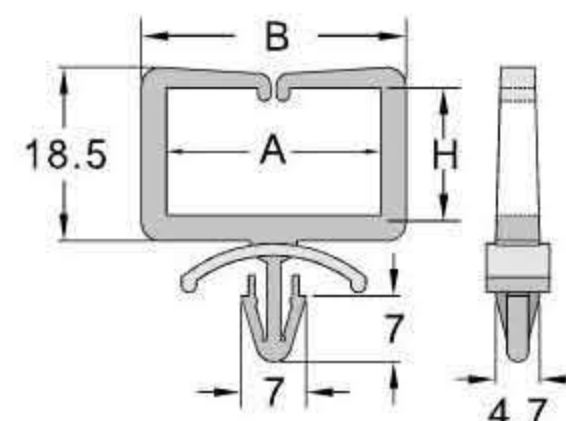


KWS-1308



KWS-1310

取付穴

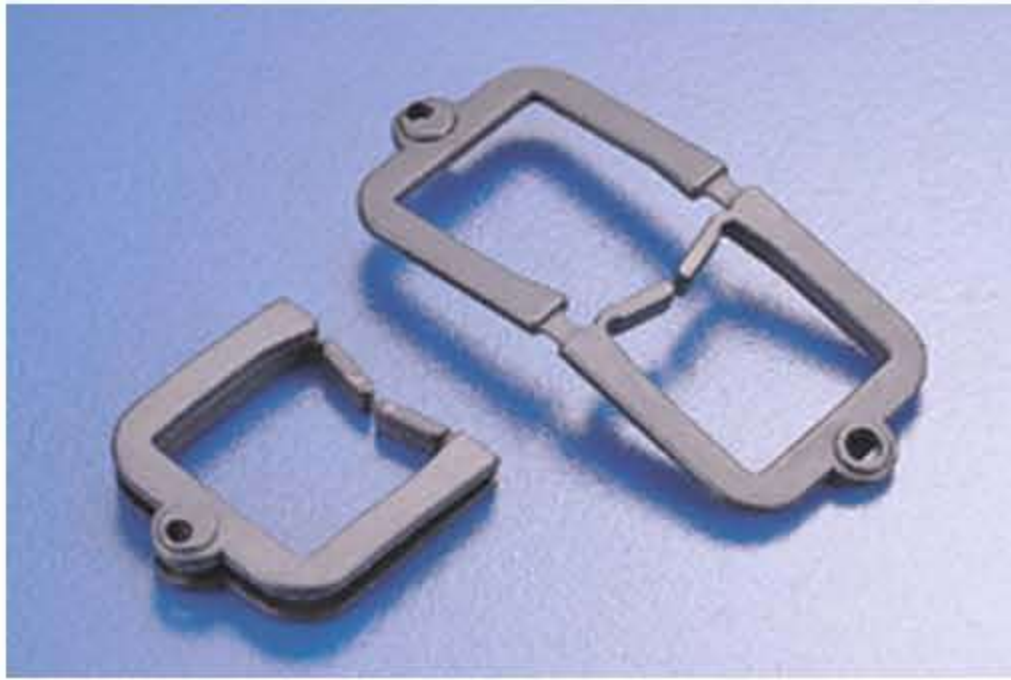


KWS-2314

1202 エッジングワイヤーサドル

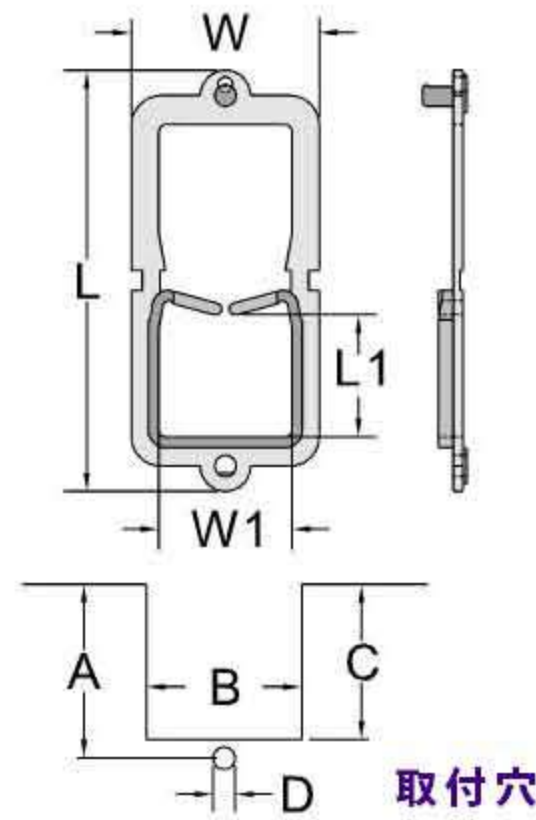


UNIT : mm



型番	寸法								入数
	A	B	C	D	L	L1	W	W1	
HL-1109	15.6	14.0	12.3	3.0	40.0	8.8	18.5	11.1	100 pcs
HL-1817	23.5	21.0	21.0	3.0	56.8	16.8	25.4	18.0	

- 材質：ナイロン66 UL規格 94V-2
- 標準色：ブラック



1202 エッジングワイヤーサドル

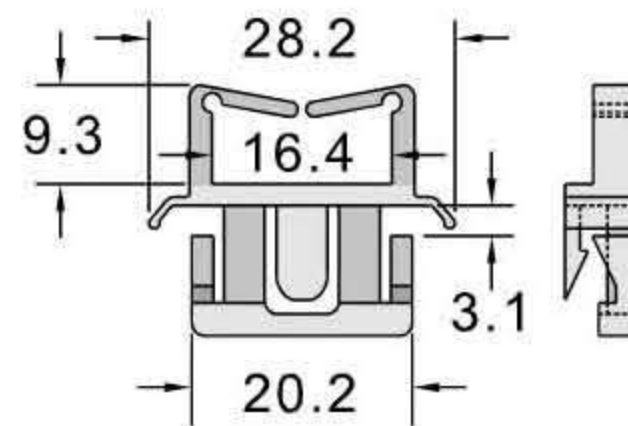


UNIT : mm



型番	寸法	入数
ES-16	図面参照	100pcs

- 材質：ナイロン66 UL規格 94V-2
- 標準色：ナチュラル



1202 エッジングワイヤーサドル

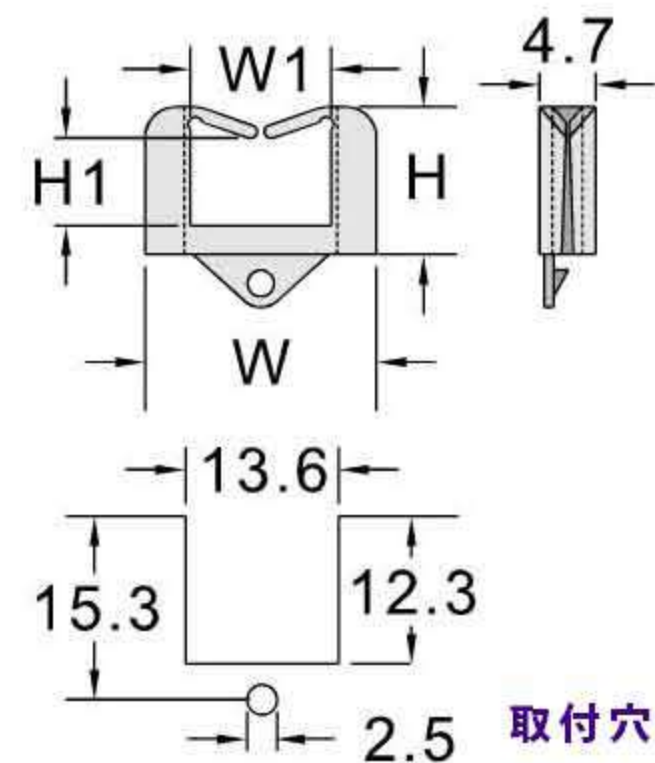


UNIT : mm



型番	寸法				入数
	H	H1	W	W1	
ES-1207V0	12.3	7.3	19.3	11.8	100pcs

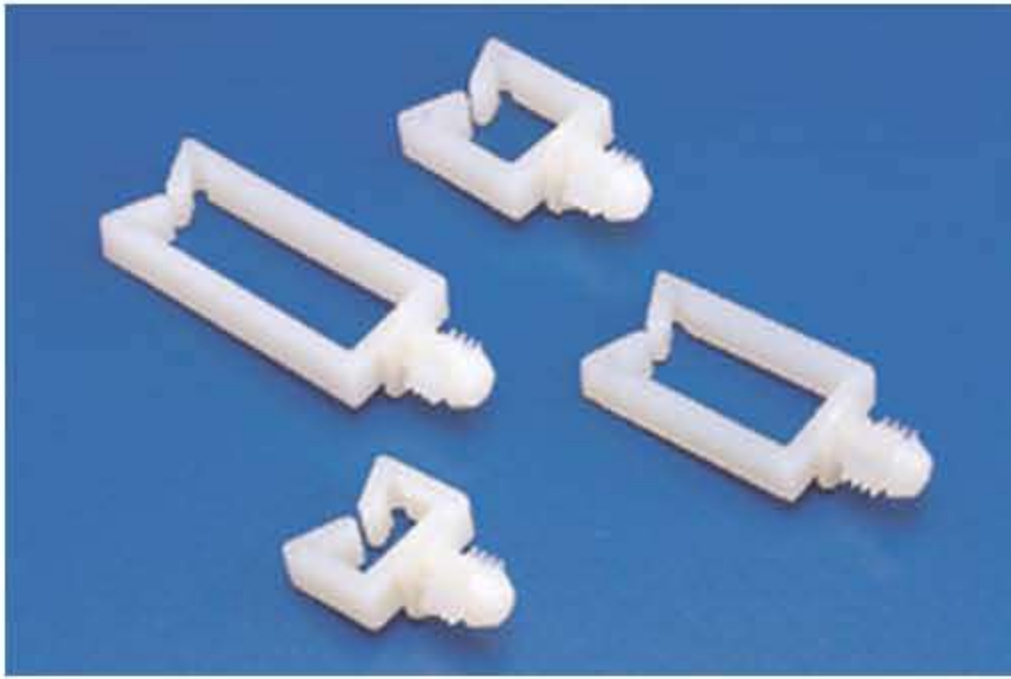
- 材質：ナイロン66 UL規格 94V-0
- 標準色：ホワイト



1202 ワイヤーサドル

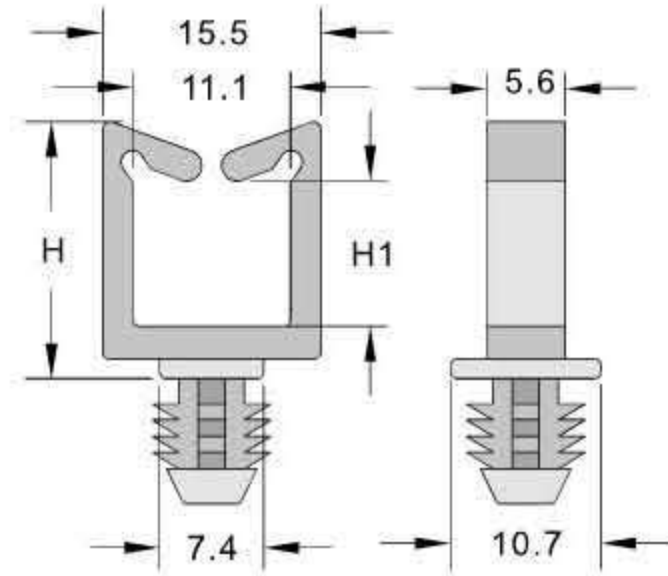


UNIT : mm



型番	寸法		取付穴径	深さ ミニマム	入数
	H	H1			
BWS-1106	13.0	5.0	7.8	8.7	100 pcs
BWS-1112	18.3	10.3			
BWS-1120	27.2	19.2			
BWS-1128	35.6	27.8			

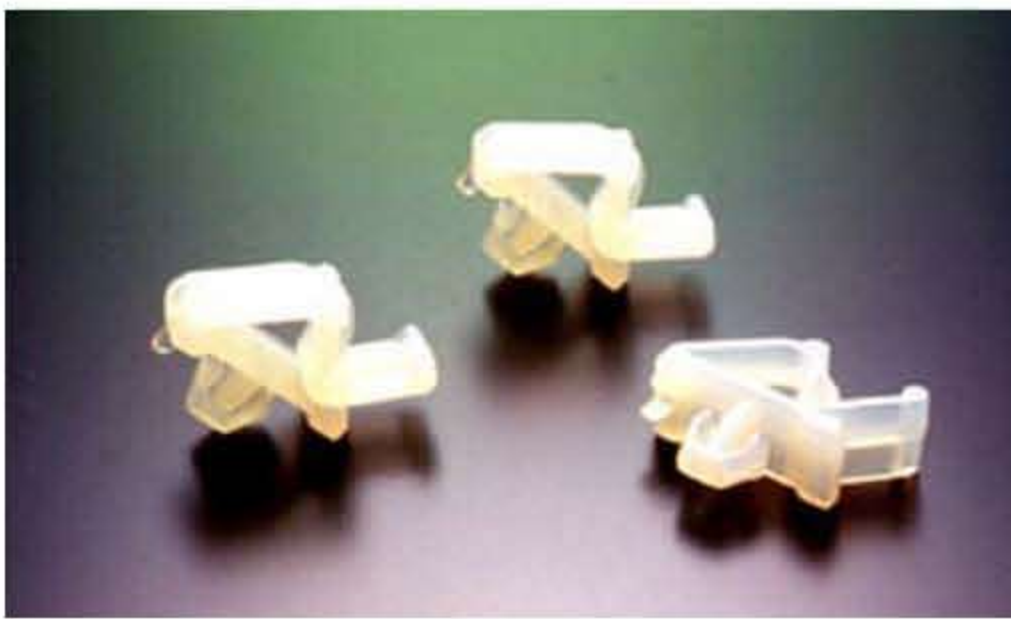
- 材質：ナイロン66 UL規格 94V-2
- 標準色：ナチュラル



1203 ワイヤーサドル N型

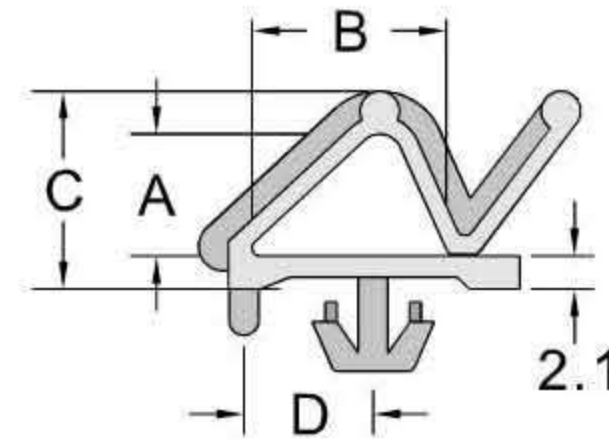


UNIT : mm



型番	寸法				入数
	A	B	C	D	
PCC-1	6.3	10.6	10.7	7.5	100pcs

- 材質：ナイロン66 UL規格 94V-2
- 標準色：ナチュラル
- 特長：取付穴径 5.6mm に差込み、ケーブルを挿入して使います。



1204 ワイヤーサドル

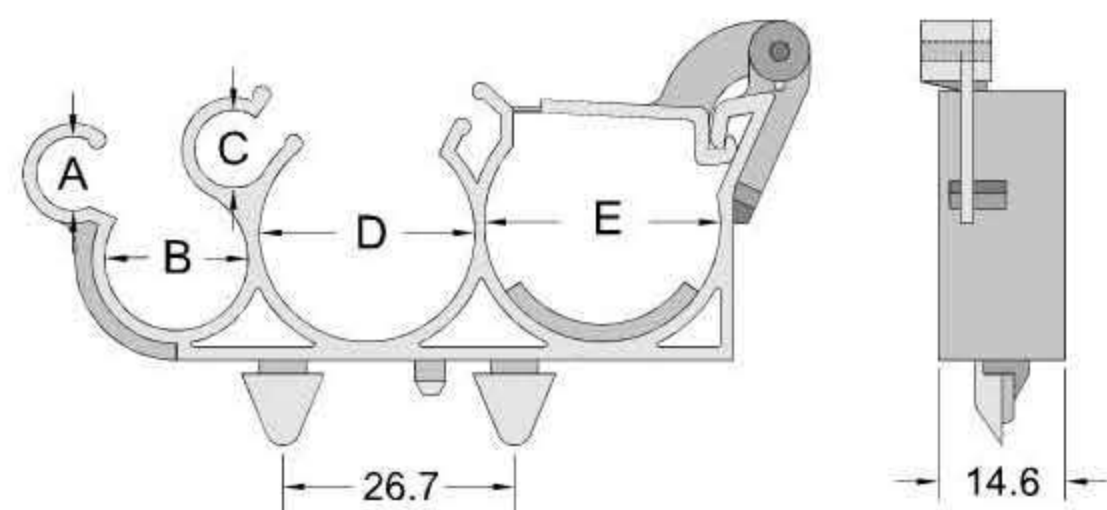


UNIT : mm



型番	寸法					入数
	A	B	C	D	E	
TWS-3	8.4	16.3	8.8	24.8	27	100pcs

- 材質：ナイロン66 UL規格 94V-2
- 標準色：ナチュラル



1204 リングワイヤーサドル

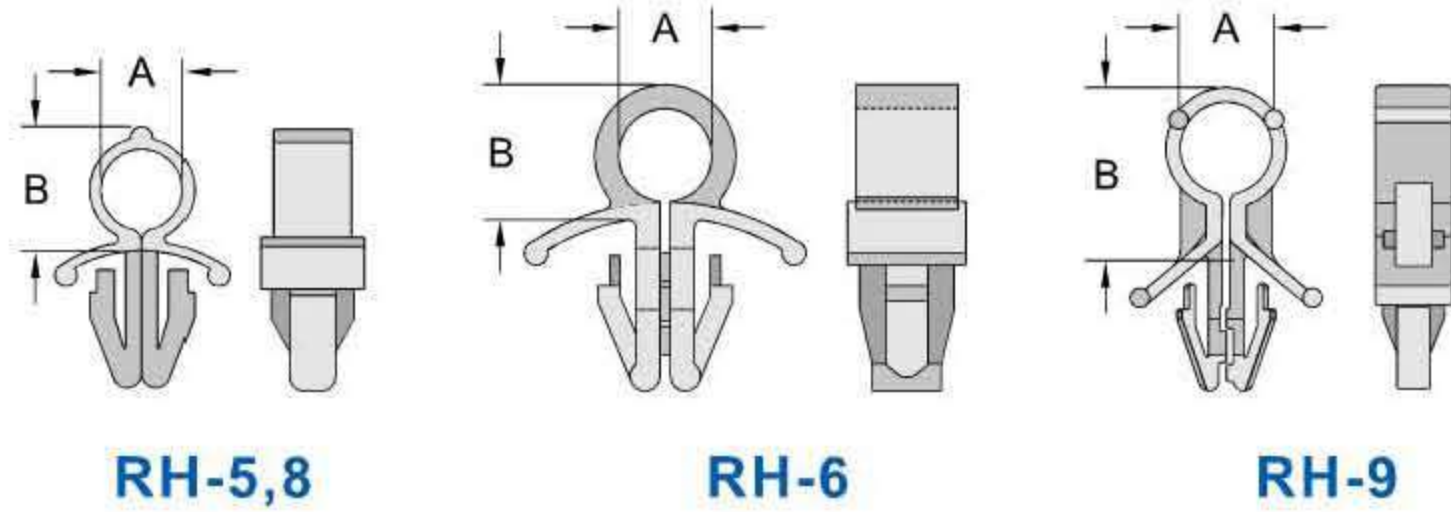


UNIT : mm



型番	寸法		PCB		入数
	A	B	取付穴径	厚さ	
RH-5	5.1	8.0	5.5	2.0	100 pcs
RH-6	6.2	9.5	8.0	1.8	
RH-8	7.5	11.5	6.2	2.0	
RH-9	9.6	18.0	9.5	2.0	

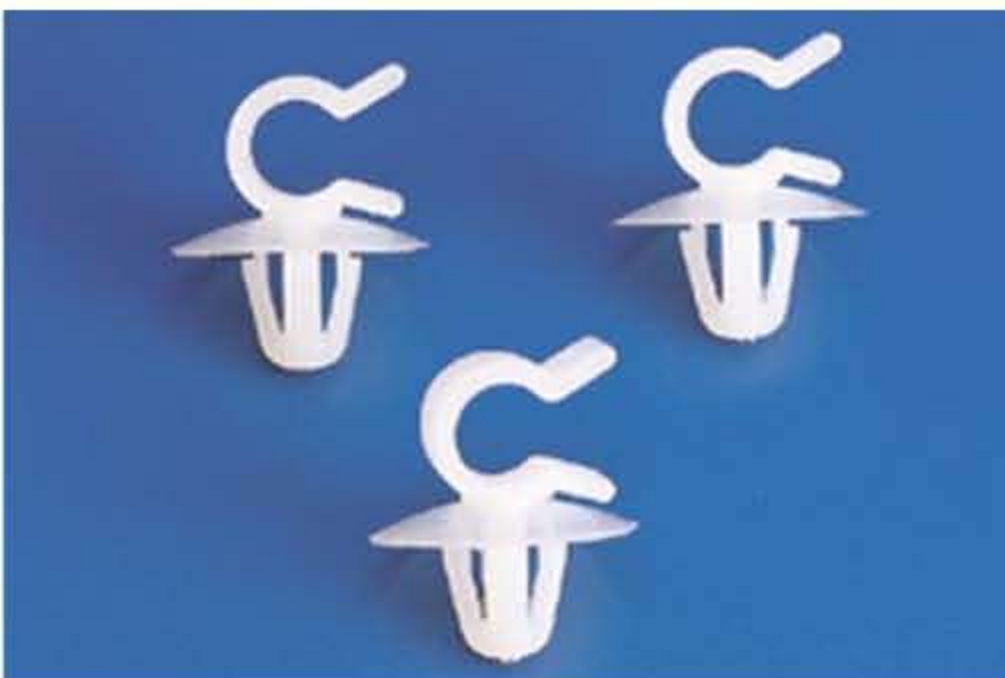
- 材質：ナイロン66 UL規格 94V-2
- 標準色：ナチュラル
- 特長：電線を通しワンタッチでシャーシへ固定できます。横取付、逆さ取付可能。



1204 ワイヤースドル

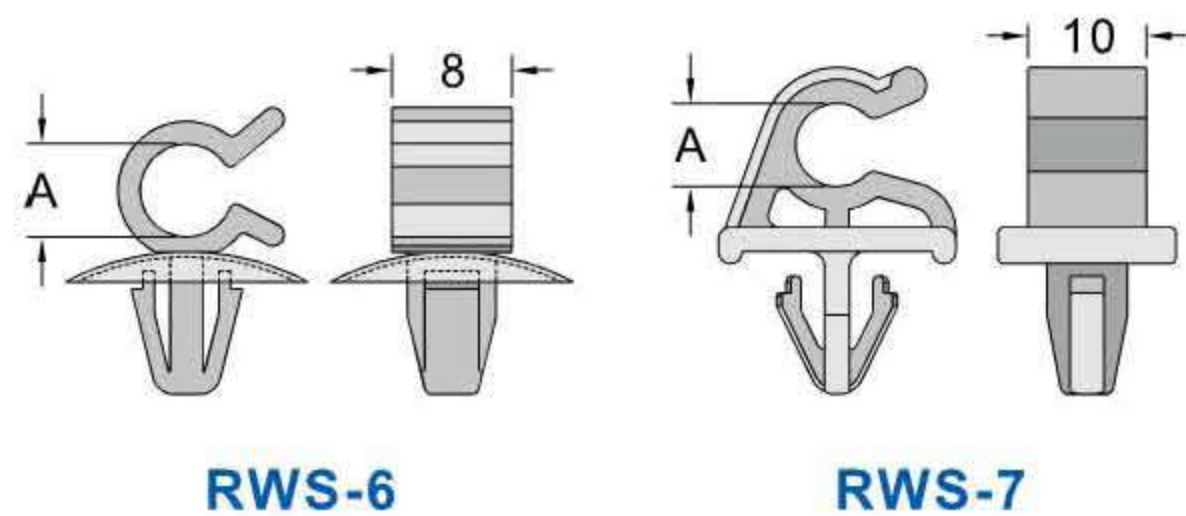


UNIT : mm



型番	寸法 A	PCB		入数
		取付穴径	厚さ	
RWS-6	6.2	6.0	2.0	100 pcs
RWS-7	7.0	7.8	2.0	

- 材質：ナイロン66 UL規格 94V-2
- 標準色：ナチュラル
- 特長：押し込むだけで簡単に固定できます。横取付け、逆さ取付けが可能です。



1204 ダブルルーティングクリップ

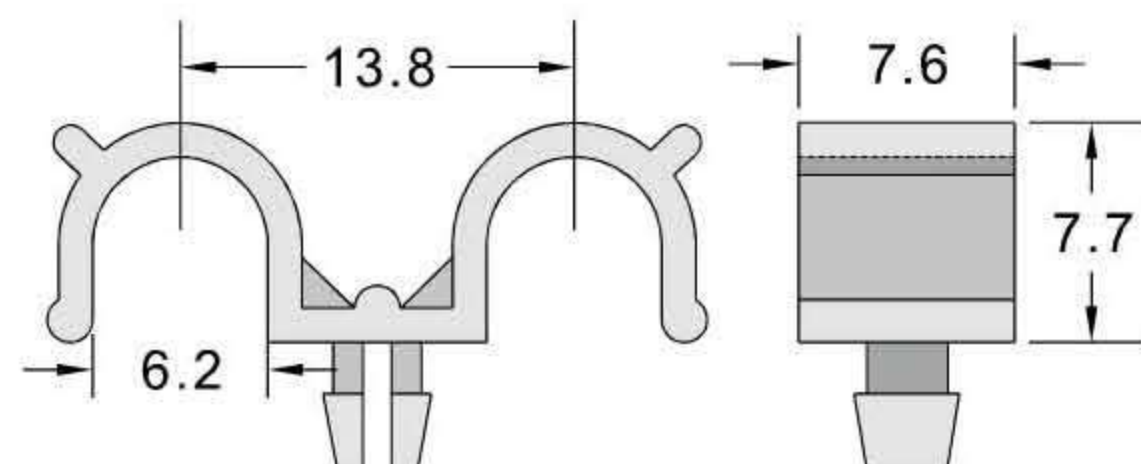


UNIT : mm



型番	寸法	PCB		入数
		取付穴径	厚さ	
DR-6	図面参照	3.2	2.0	100pcs

- 材質：ナイロン66 UL規格 94V-2
- 標準色：ナチュラル



1204 ワイヤーサドル

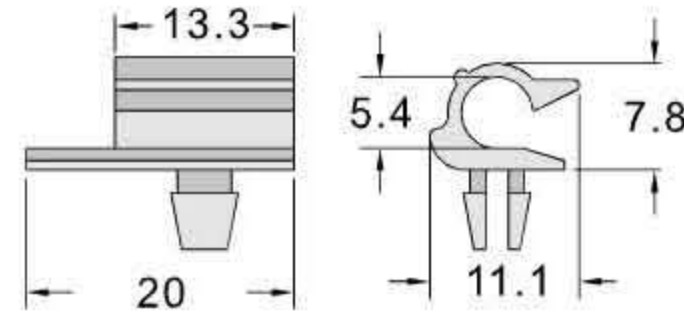


UNIT : mm



型番	寸法	PCB		入数
		取付穴径	厚さ	
LWS-5	図面参照	4.0	2.4	100pcs

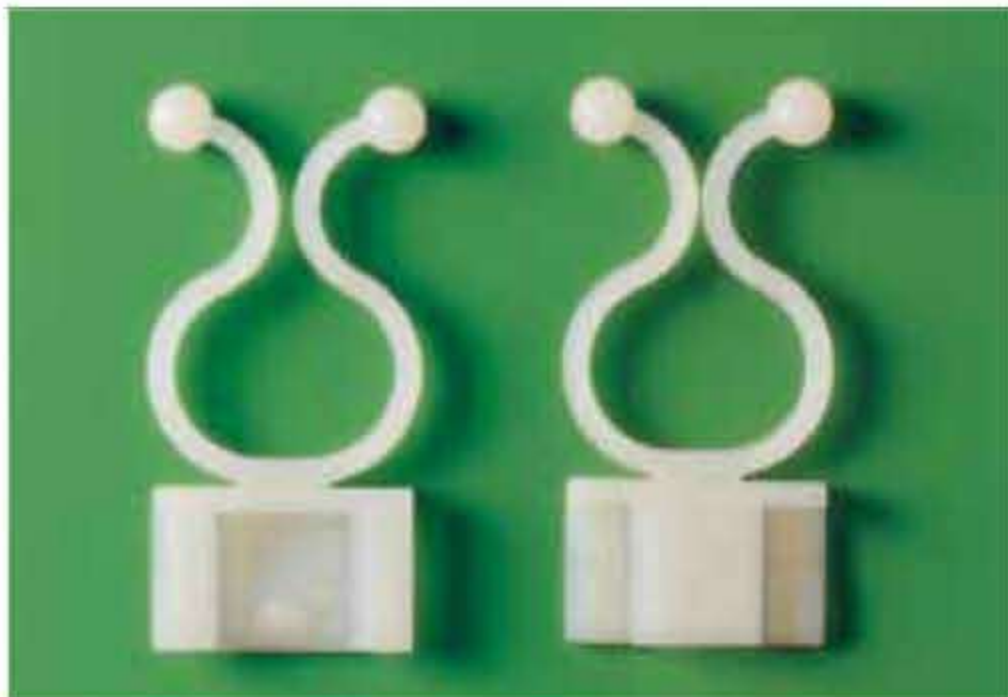
- 材質：ナイロン66 UL規格 94V-2
- 標準色：ナチュラル



1205 クリップツイストタイ

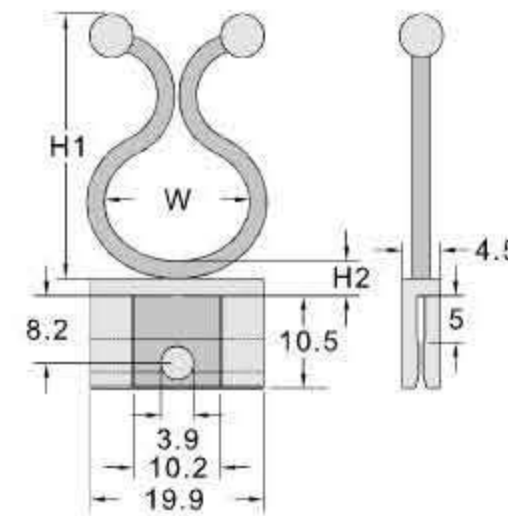


UNIT : mm



型番	寸法			入数
	H1	H2	W	
CTT-17	30.5	4.2	16.7	100pcs

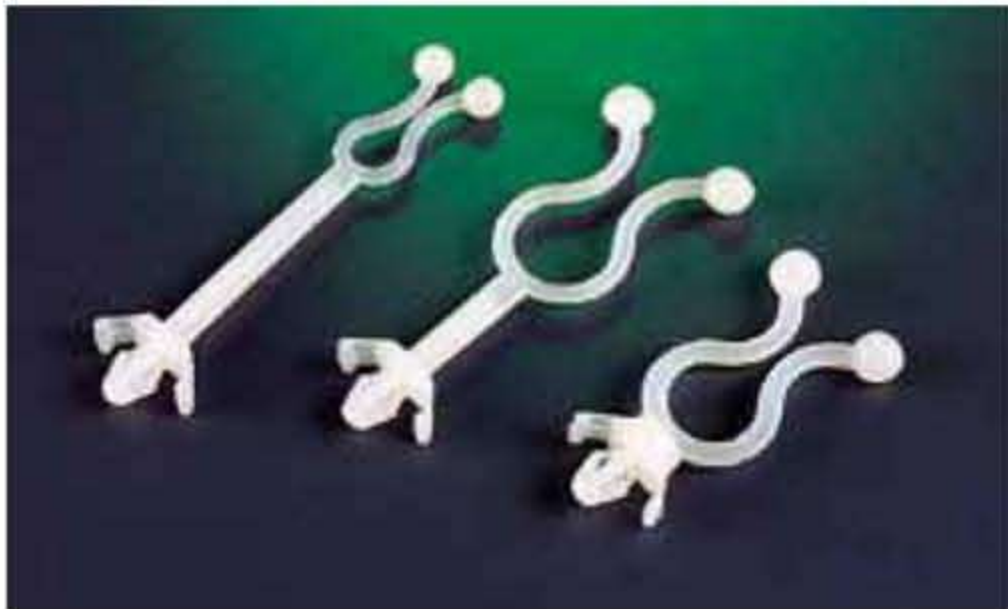
- 材質：ナイロン66 UL規格 94V-2
- 標準色：ナチュラル



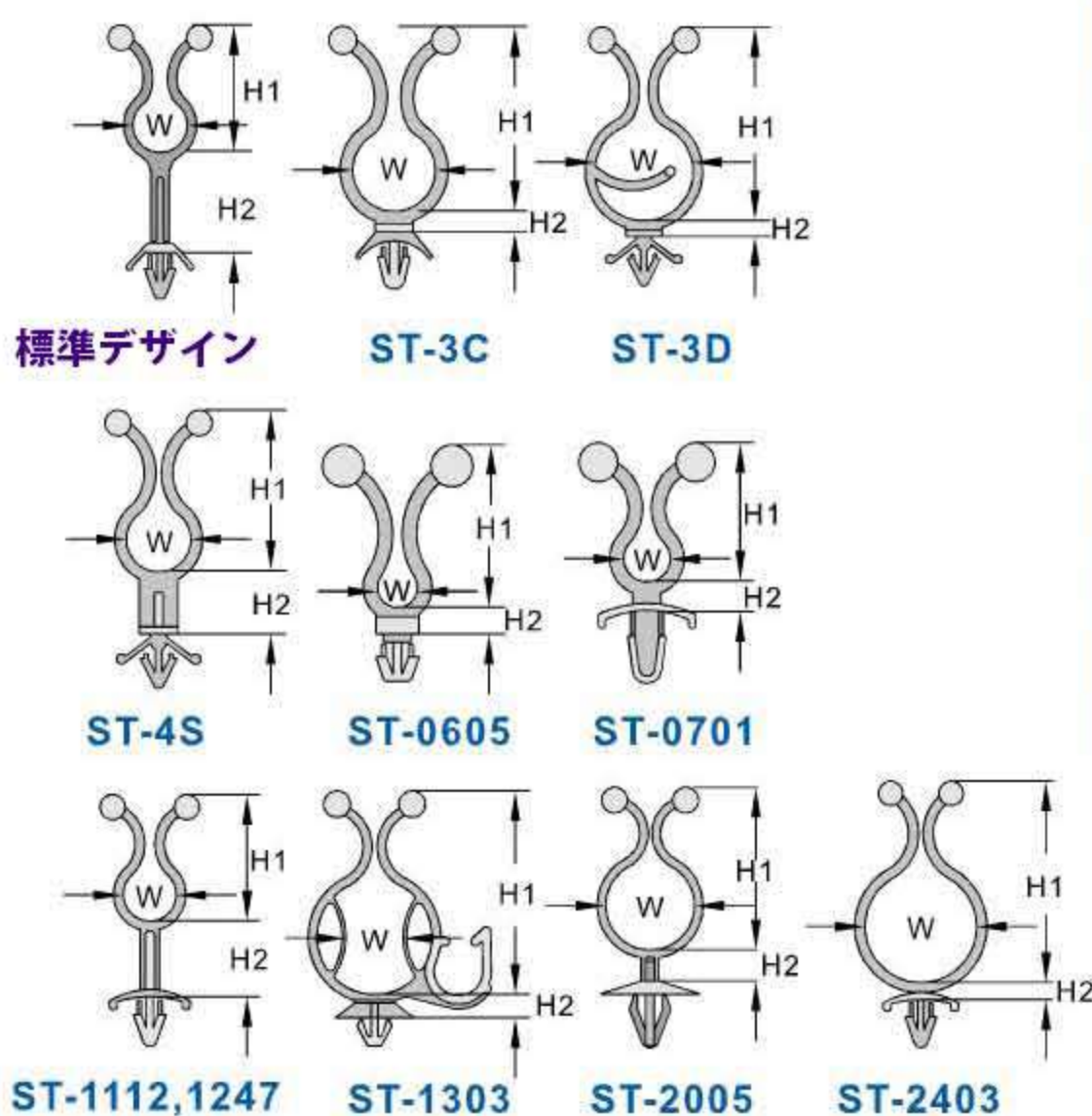
1205 スタンドオフツイストタイ



UNIT : mm



型番	寸法			取付穴径	厚さ	入数
	H1	H2	W			
ST-1	19.5	31.7	6.0	4.6~4.8	1.0~2.8	100 pcs
ST-2	27.8	21.2	11.0	4.8~5.0	1.0~2.8	
ST-3	27.3	4.7	10.4	4.6~4.8	1.0~2.8	
ST-3B	28.0	5.0	11.0	6.2~6.6	0.5~2.0	
ST-3C	32.0	5.0	15.0	4.6~4.8	0.5~1.6	
ST-3D	36.2	5.3	18.0	4.4~4.8	1.0~2.4	
ST-4S	27.9	13.0	11.0	4.2~4.8	1.0~2.4	
ST-4	31.3	13.1	15.0	4.6~4.8	1.0~2.0	
ST-0560	20.5	60.9	5.0	4.6~5.0	1.6~3.0	
ST-0605	19.3	5.3	6.1	4.0~4.4	2.4	
ST-0701	22.0	1.3	7.0	4.6~4.8	1.0~2.8	
ST-1112	26.8	15.3	11.0	4.6~4.8	1.6~3.0	
ST-1247	27.2	50.5	11.0	4.6~4.8	1.6~3.0	
ST-1303	45.0	3.0	13.5	6.6	1.8~3.6	
ST-1602	31.7	5.1	16.0	4.4~4.6	0.5~1.6	
ST-2005	36.5	5.1	20.0	7.2~7.6	1.8~3.6	
ST-2403	44.2	3.2	23.5	4.8~5.0	0.5~2.6	



- 材質：ナイロン66 UL規格 94V-2
- 標準色：ナチュラル
- 特長：下穴に差込みしっかり固定、ケーブルを挿入し指先でねじるだけで
きっちり結束ができます。

WIRE SADDLE, CLIP TWIST TIE, STANDOFF TWIST TIE

1209 ワイヤーサドル

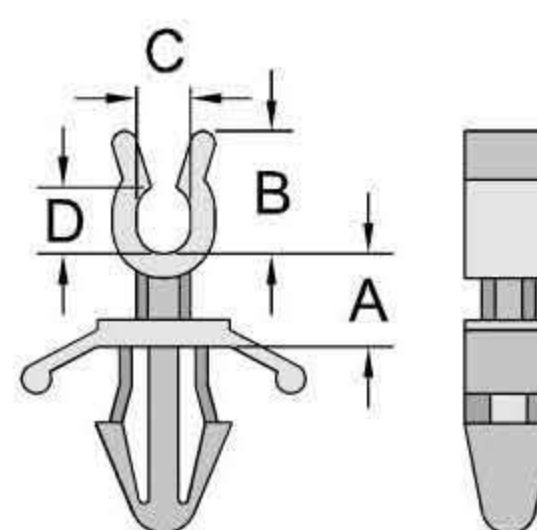


UNIT : mm



型番	寸法				PCB		数量
	A	B	C	D	取付穴径	厚さ	
RCS-4	4.0	5.0	2.2	2.7	4.0	2.4	100pcs

- 材質：ナイロン66 UL規格 94V-2
- 標準色：ナチュラル



1210 ダブルツイストタイ

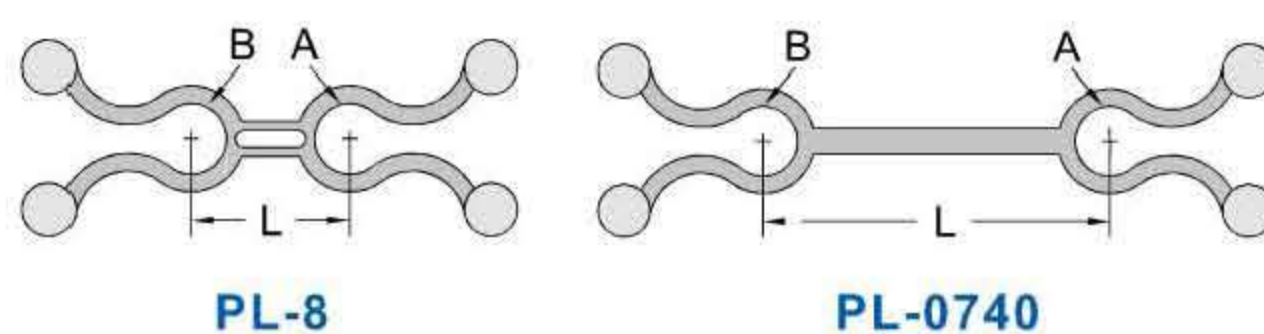


UNIT : mm



型番	寸法			入数
	A	B	L	
PL-8	8.0	8.0	18	100pcs
PL-0740	7.5	7.5	40	

- 材質：ナイロン66 UL規格 94V-2
- 標準色：ブラック



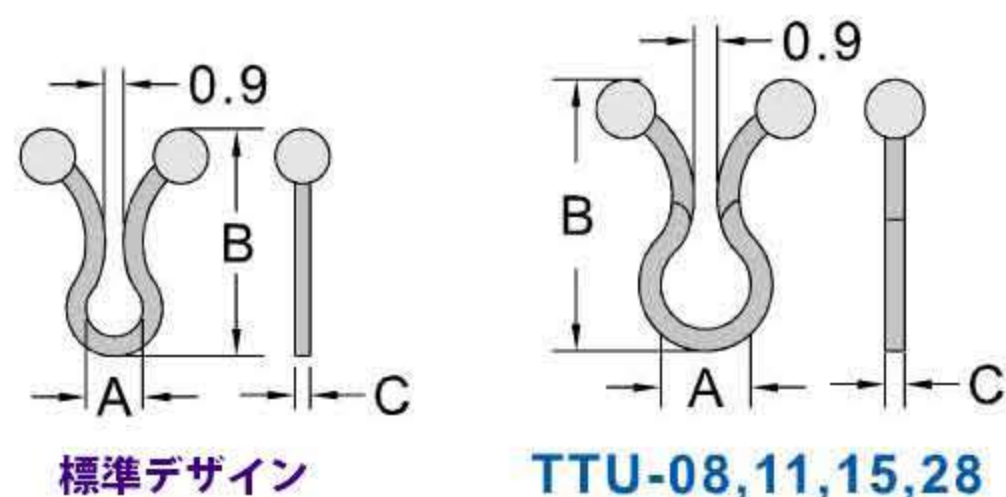
1212 ツイストタイ



UNIT : mm



型番	寸法			結束範囲	入数
	A	B	C		
TT-05	5.1	21.6	1.5	4.4	100 pcs
TT-08	7.0	25.0	2.0	7.0	
TT-11	11.6	29.8	1.7	10.1	
TT-15	15.0	33.8	1.9	13.4	
TT-18	18.6	40.0	1.9	16.2	
TT-24	23.6	45.0	2.0	21.3	
TTU-05	5.0	22.0	1.8	4.2	
TTU-08	8.1	26.2	2.3	7.2	
TTU-11	11.3	29.7	2.3	10.0	
TTU-15	14.8	32.6	2.0	13.2	
TTU-18	18.0	38.0	2.0	16.5	
TTU-22	22.0	42.3	2.0	19.8	
TTU-28	28.0	55.1	2.0	26.7	



標準デザイン

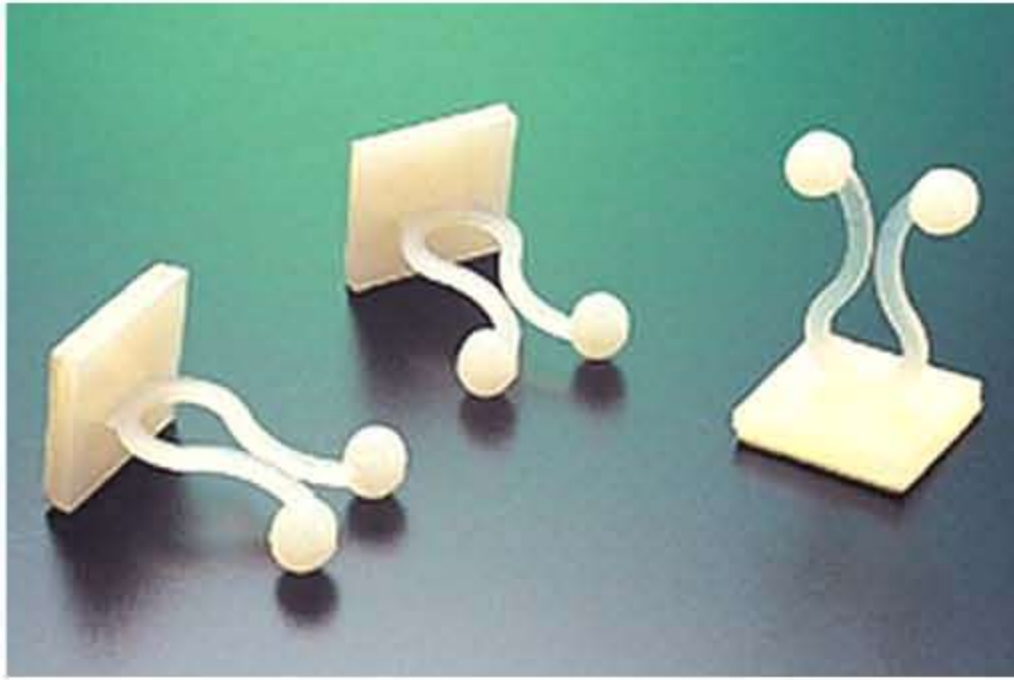
TTU-08,11,15,28

- 材質：ナイロン66 UL規格 94V-2
- 標準色：ナチュラル
- 特長：指先でねじるだけで、きっちり配線結束ができます。

1215 マウントツイストタイ

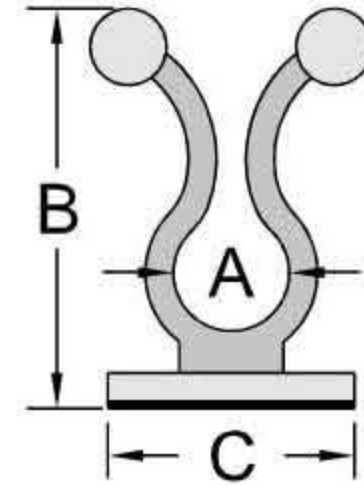


UNIT : mm



型番	A	B	C	結束範囲	入数
TTB-08	7.9	27.5	17.4	7~10	100 pcs
TTB-15	14.8	35.2	22.0	10~15	
TTB-20	20.6	40.0	25.5	15~20	

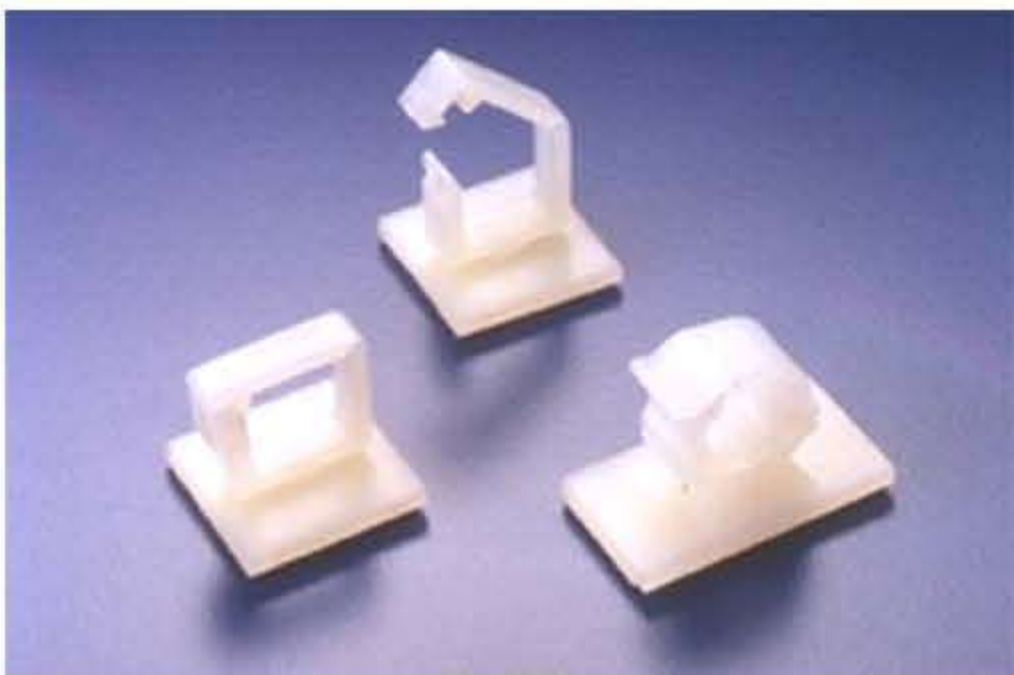
- 材質：ナイロン66 UL規格 94V-2
- 標準色：ナチュラル
- 特長：粘着テープ付でしっかりと固定でき、指先でねじるだけできっちり結束できます。



1216 ロッキングワイヤーサドル

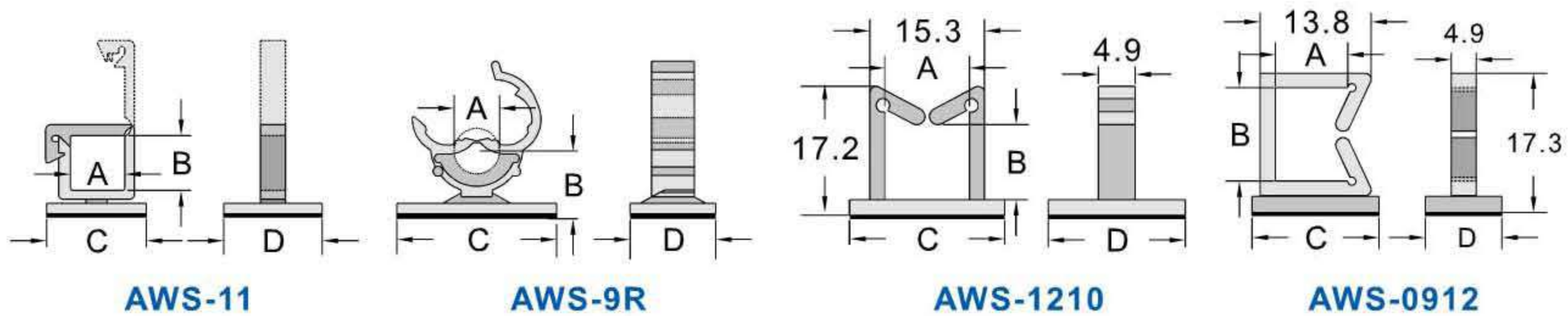


UNIT : mm



型番	A	B	C	D	入数
AWS-11	11.2	11.0	20.0	19.8	100pcs
AWS-9R	8.5	13.6	29.8	16.0	
AWS-1210	11.3	10.0	20.7	18.3	
AWS-0912	9.0	11.6	15.8	9.5	

- 材質：ナイロン66 UL規格 94V-2
- 標準色：ナチュラル



1217 スペーサリング

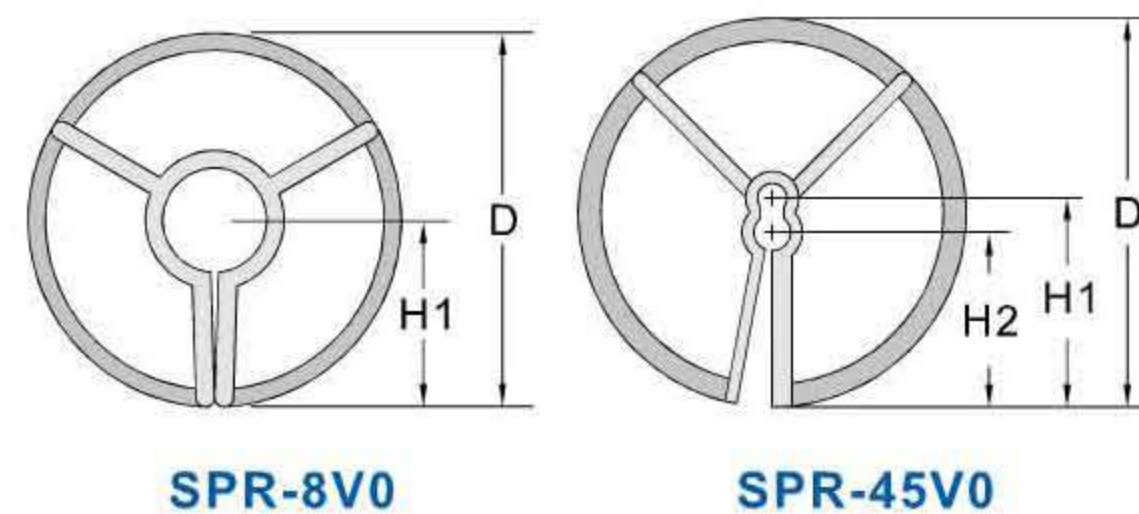


UNIT : mm



型番	D	H1	H2	入数
SPR-8V0	28	14.2	-	100pcs
SPR-45V0	49.2	26.3	22	

- 材質：ナイロン66 UL規格 94V-0
- 標準色：ホワイト

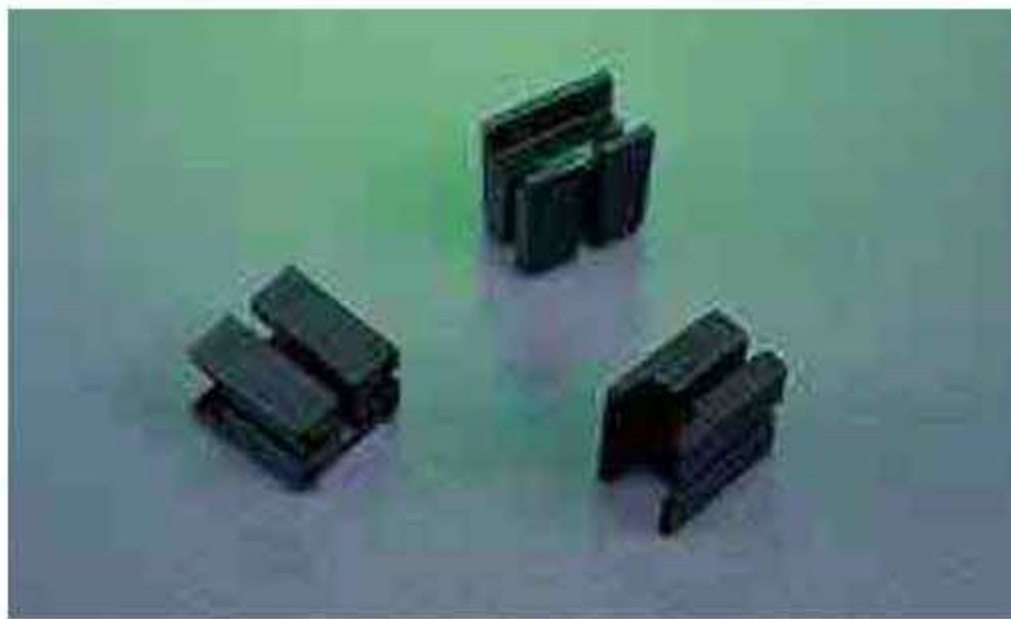


MOUNTING TWIST TIE, ADHESIVE WIRE SADDLE, SPACERS RING

1301 トランジスターハウジング

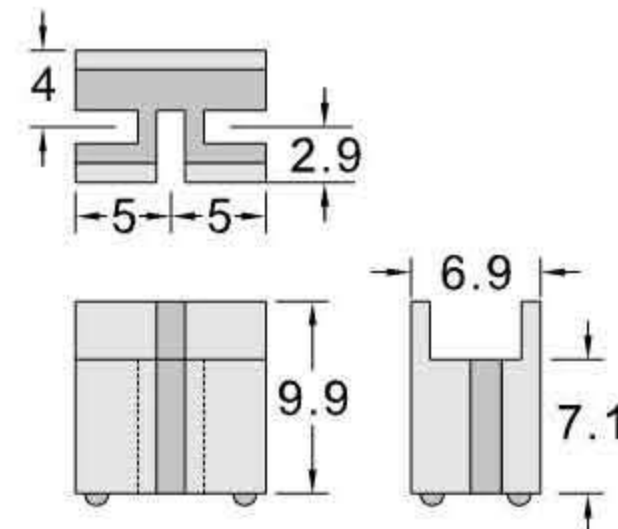


UNIT : mm



型番	寸法	入数
TH-1V0	図面参照	100pcs

- 材質：ナイロン66 UL規格 94V-0
- 標準色：ブラック
- 特長：熱によるショートからトランジスターを守ります。



1301 トランジスターハウジング

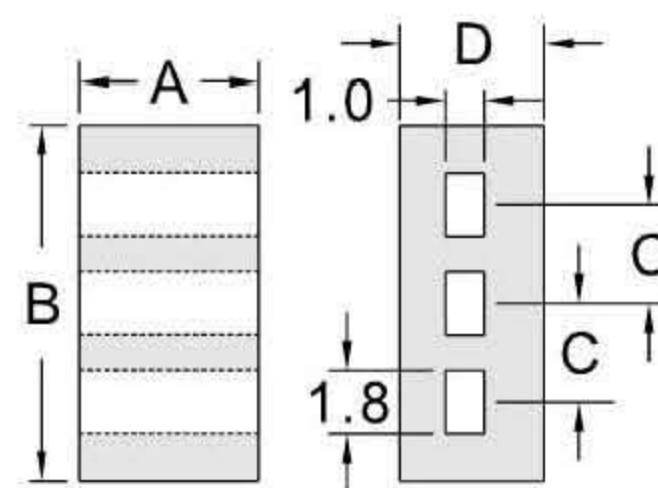


UNIT : mm



型番	A	B	C	D	入数
THR-2	5.0	10.1	2.8	4.0	100pcs

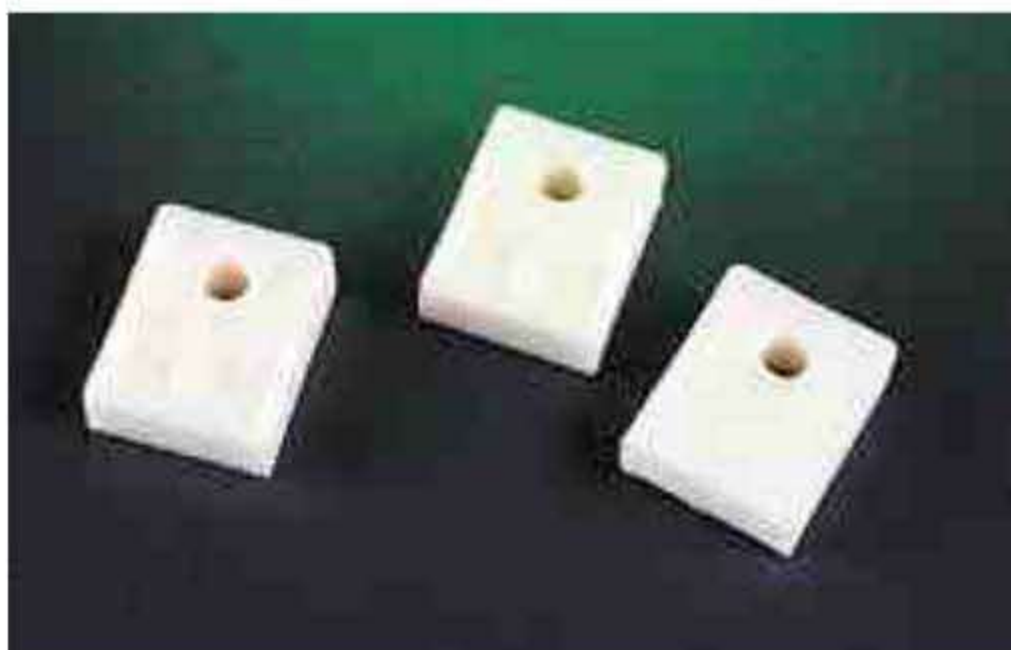
- 材質：ナイロン66 UL規格 94V-2
- 標準色：ナチュラル



1302 トランジスターカバー

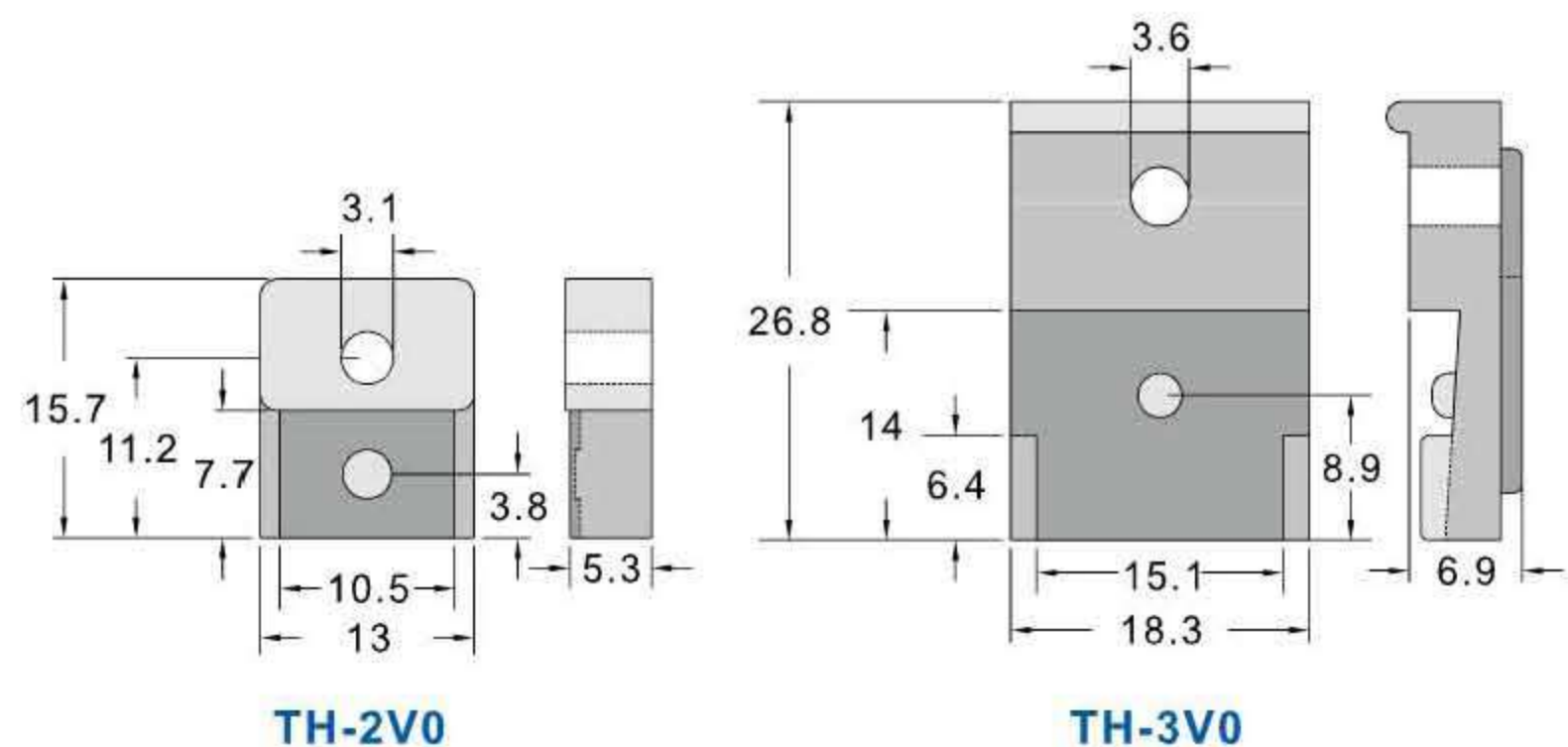


UNIT : mm



型番	寸法	入数
TH-2V0	図面参照	100pcs
TH-3V0		

- 材質：ナイロン66 UL規格 94V-0
- 標準色：ホワイト
- 特長：トランジスターのピンを破損などから守ります。



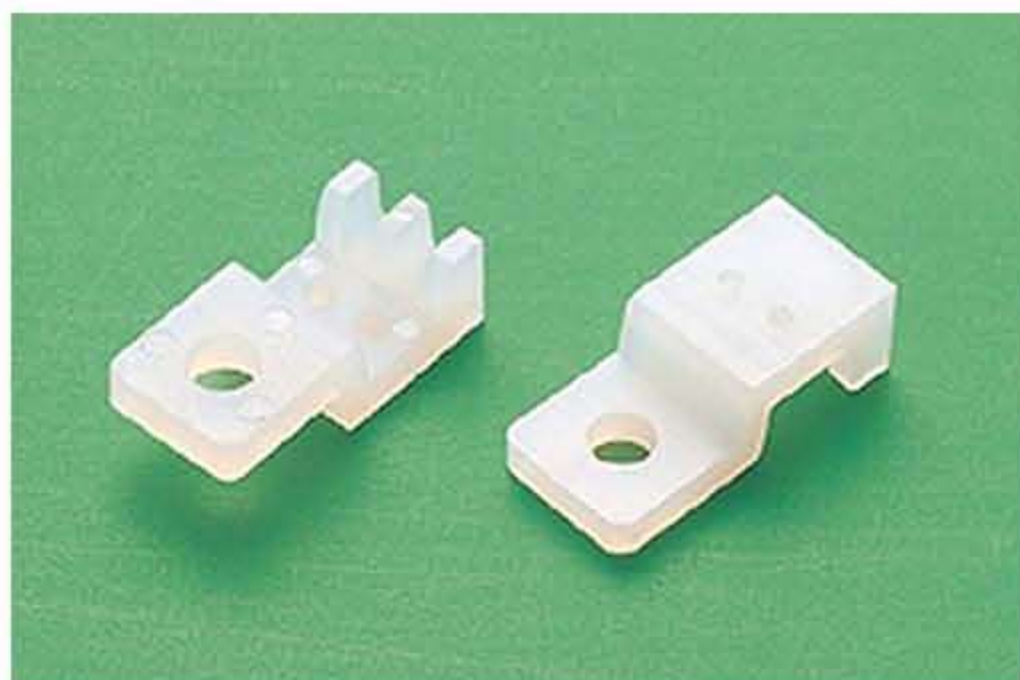
TH-2V0

TH-3V0

1302 NTCサーミスタハウジング

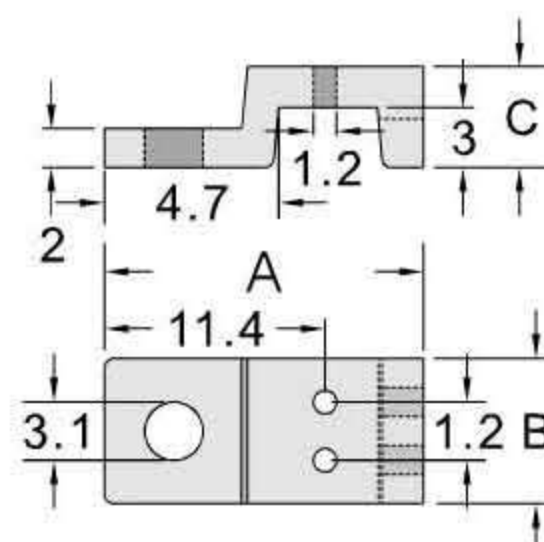


UNIT : mm



型番	A	B	C	入数
TRH-7V0	16.5	7.5	5.1	100pcs

- 材質：ナイロン66 UL規格 94V-0
- 標準色：ホワイト



1303 トランジスターハウジング

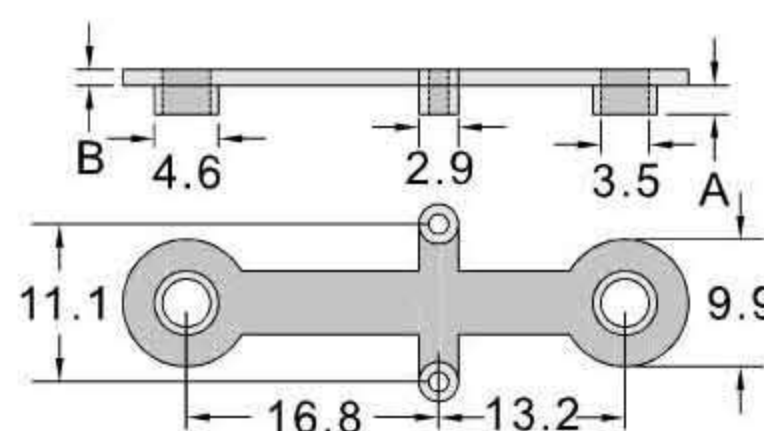


UNIT : mm



型番	A	B	入数
TR-3	2.1	1.1	100pcs

- 材質：ナイロン66 UL規格 94V-2
- 標準色：ナチュラル



1305 ナイロンワッシャー

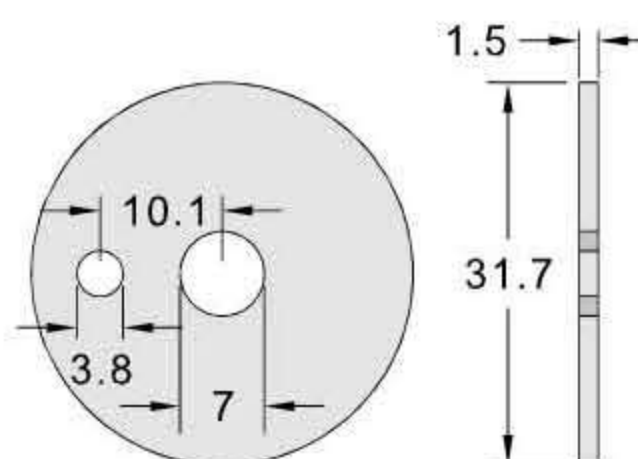


UNIT : mm



型番	寸法	入数
WR-3207	図面参照	100pcs

- 材質：ナイロン66 UL規格 94V-2
- 標準色：ナチュラル



1306 ナイロンワッシャー



UNIT : mm

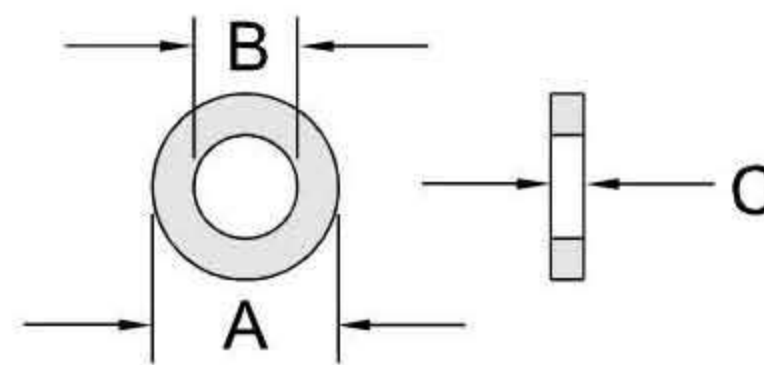


型番	A	B	C	入数
WR-0503	4.5	2.5	0.8	100pcs
WR-0603	6.0	3.0	0.8	
WR-0803	8.0	3.2	1.0	
NEW WR-0904	9.0	4.3	0.8	
NEW WR-1005	10.0	5.3	1.0	
WR-1206	12.0	6.4	1.5	
WR-1208	12.0	8.0	1.5	
※WR-2011RU	20.0	10.6	2.0	

■ 材質：ナイロン66 UL規格 94V-2

■ 標準色：ナチュラル

※ WR-2011RU 材質：エラストマー樹脂 (TPE), ブラック



1307 ヘッドボードワッシャー



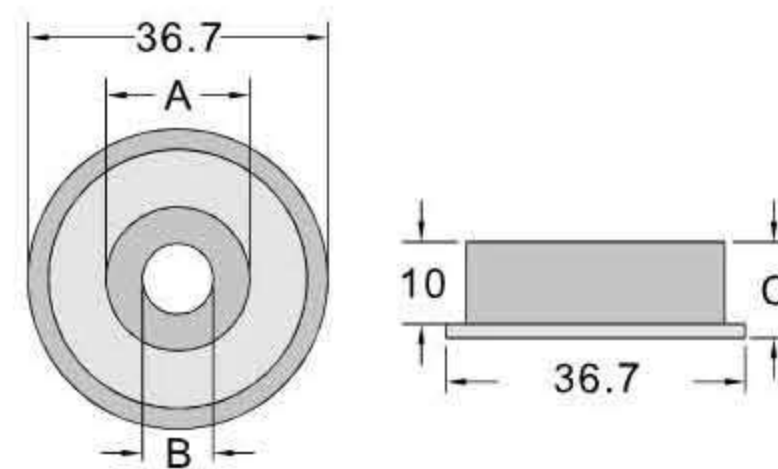
UNIT : mm



型番	A	B	C	入数
HBW-1808	18	8.6	11.7	100pcs

■ 材質：ポリエチレン (PE)

■ 標準色：ナチュラル



1308 ラウンドワッシャー



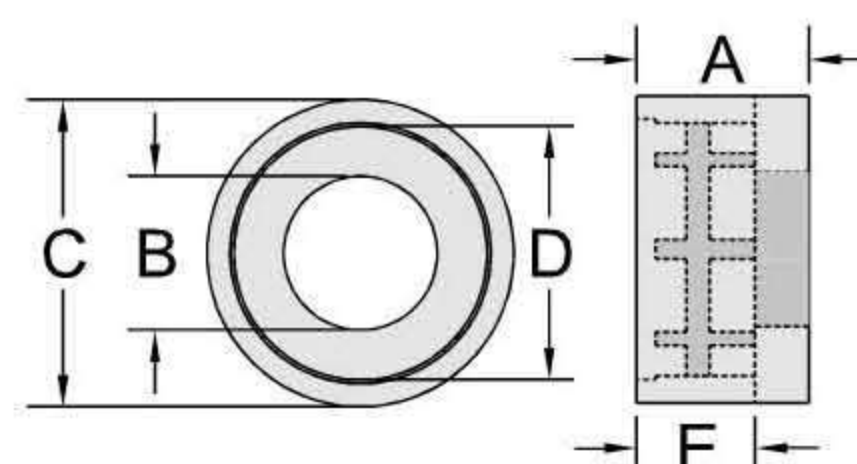
UNIT : mm



型番	A	B	C	D	E	入数
RW-45	4.5	4.0	8.0	6.5	3.1	100pcs

■ 材質：ナイロン66 UL規格 94V-2

■ 標準色：ナチュラル



1308 円錐形ワッシャー

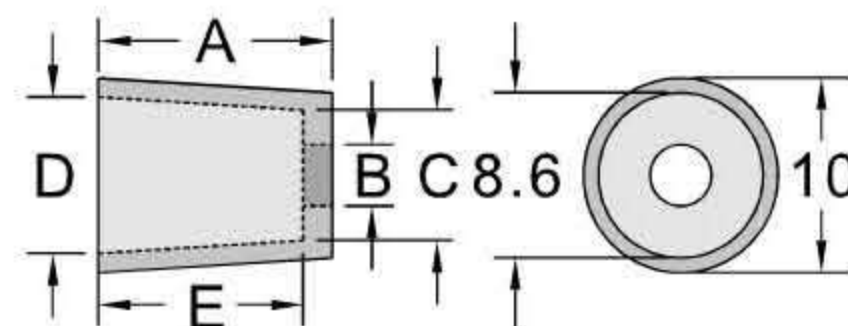


UNIT : mm



型番	A	B	C	D	E	入数
CDW-12	12.2	3.3	6.9	8.3	10.7	100pcs

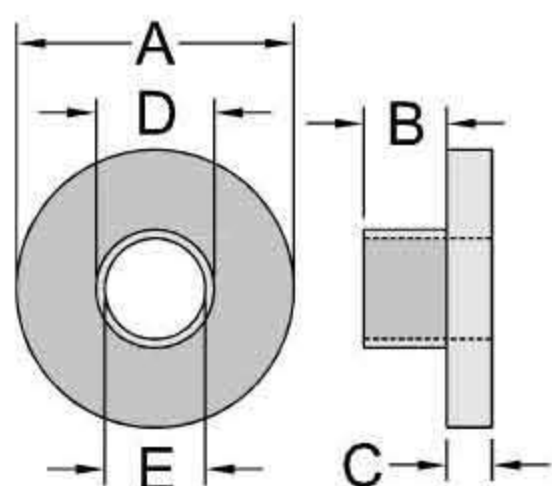
- 材質：ナイロン66 UL規格 94V-2
- 標準色：ナチュラル



1310 トランジスターワッシャー



UNIT : mm



型番	A	B	C	D	E	入数
TW-63A	6.0	8.1	0.5	3.5	2.8	100pcs
TW-63B	6.0	1.4	1.2	3.5	2.9	
TW-63C	6.0	2.3	1.7	3.5	2.9	
TW-63D	6.0	3.2	1.9	3.5	2.9	
TW-63E	6.1	2.6	2.0	3.5	2.9	
TW-63F	6.3	2.0	1.3	3.4	2.9	
TW-73A	6.6	1.8	3.0	4.2	3.2	
TW-73B	6.9	2.5	1.3	3.6	2.9	
TW-83A	7.7	3.7	1.3	5.8	3.1	
TW-83B	7.8	5.6	1.2	3.6	2.9	
TW-83C	7.8	0.9	2.0	4.3	3.2	
TW-83D	8.0	2.3	1.3	3.5	2.9	
TW-83E	7.8	1.2	3.7	5.9	3.2	
※ TW-123ABK (ブラック)	12.0	3.0	0.5	5.9	3.2	
TW-133A	12.7	1.7	1.5	7.9	3.7	
TW-163A	16.0	2.0	1.5	6.0	3.2	
TW-189A	18.0	1.5	3.3	12.4	9.3	

- 材質：ナイロン66 UL規格 94V-2
- 標準色：ナチュラル

1311 トランジスターワッシャー

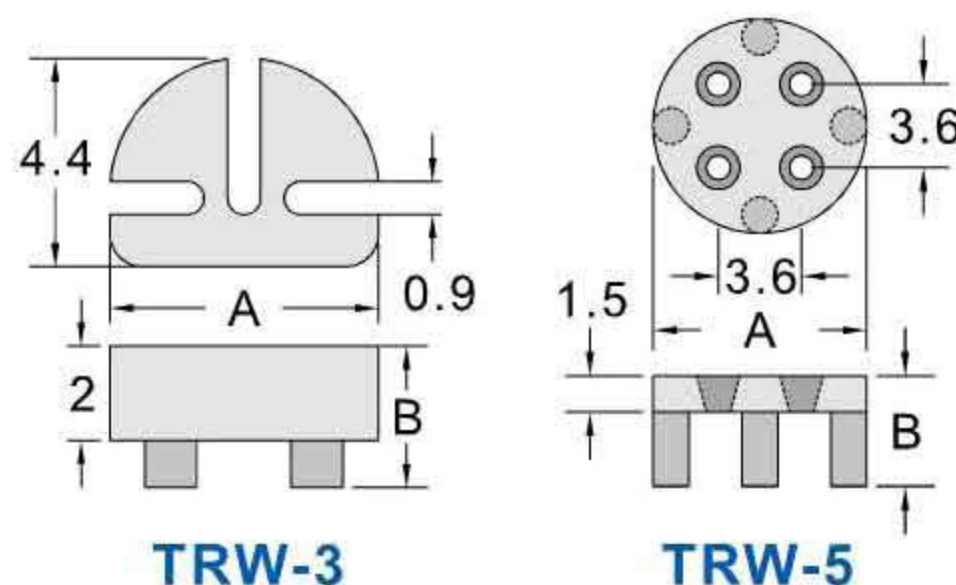


UNIT : mm



型番	A	B	入数
TRW-3	5.7	3.0	100pcs
TRW-5	8.9	4.6	

- 材質：ナイロン66 UL規格 94V-2
- 標準色：ナチュラル



TRW-3

TRW-5

CONOID WASHER, TRANSISTOR WASHER, TRANSISTOR WASHER

1321 LEDホルダー



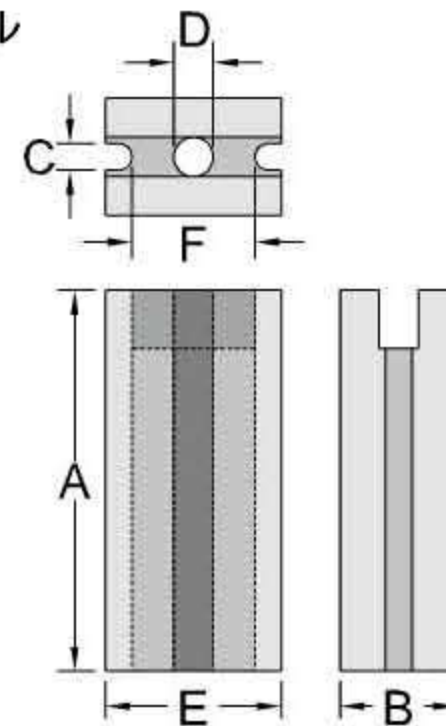
UNIT : mm



型番	寸法						入数
	A	B	C	D	E	F	
LE-3	3.1	3.6	1.0	1.2	7.2	3.6	100pcs
LE-6	6.0	3.6	1.0	1.2	7.1	3.9	
LE-13	12.9	4.0	1.0	1.4	6.0	3.9	

■ 材質：ナイロン66 UL規格 94V-2

■ 標準色：ナチュラル



1322 LEDホルダー



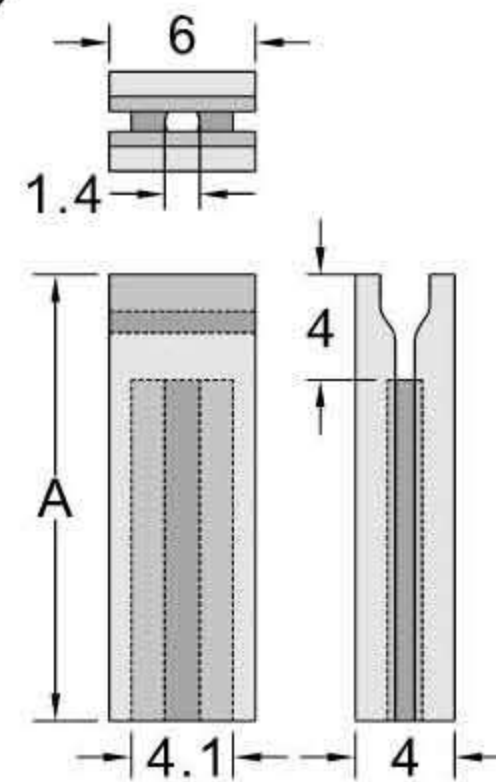
UNIT : mm



型番	寸法 A	入数
LK-5	5	100pcs
LK-18	18	

■ 材質：ナイロン66 UL規格 94V-2

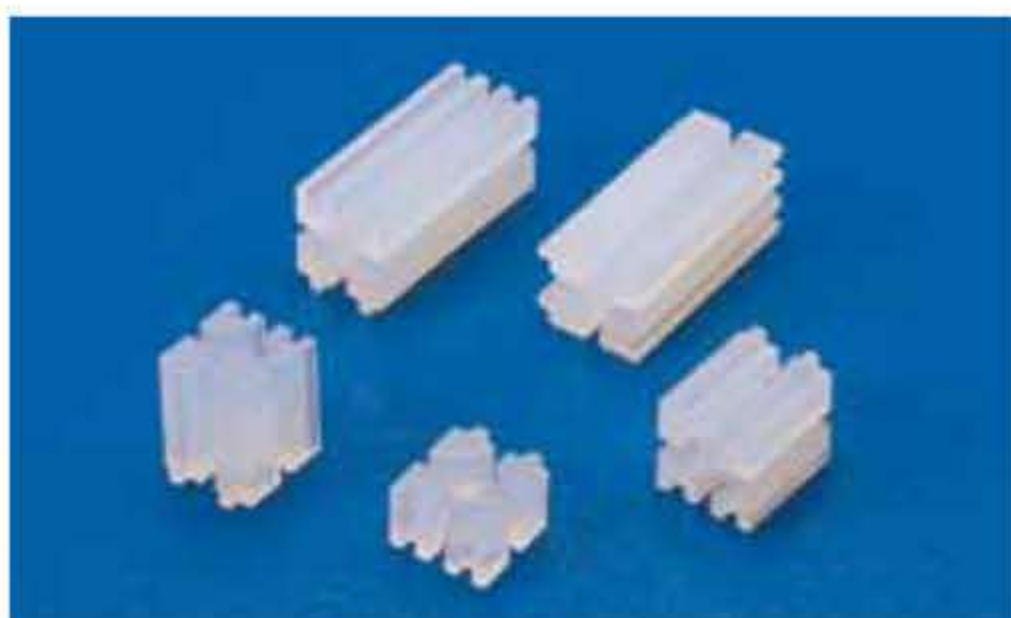
■ 標準色：ナチュラル



1327 LEDホルダー



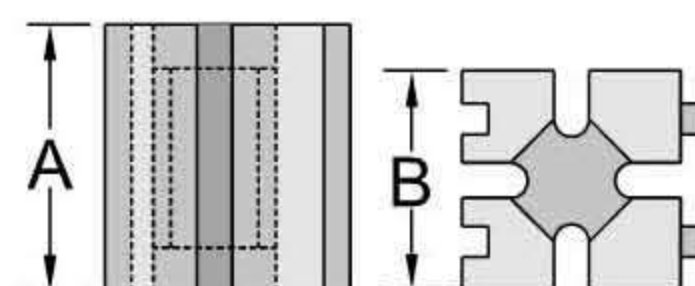
UNIT : mm



型番	寸法		入数
	A	B	
LX-3	3	5	100pcs
LX-6	6	5	
LX-12	12	5	

■ 材質：ナイロン66 UL規格 94V-2

■ 標準色：ナチュラル



1328 LEDホルダー

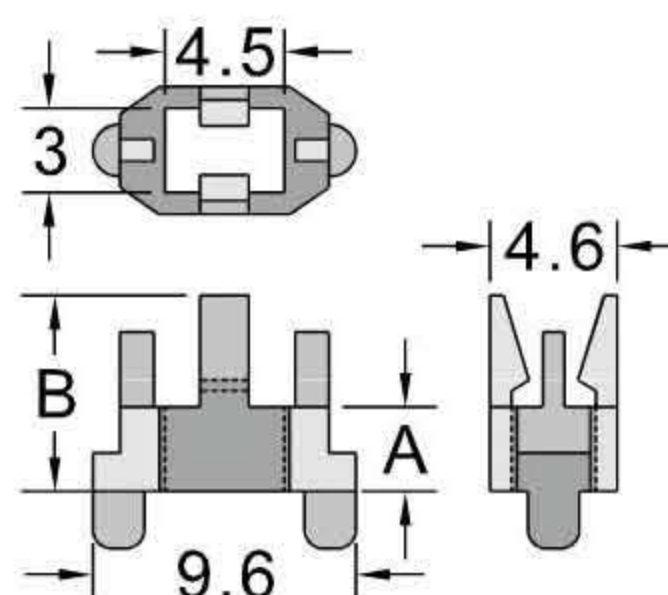


UNIT : mm



型番	寸法		入数
	A	B	
LQT-3	3.1	6.6	100pcs

- 材質：ナイロン66 UL規格 94V-2
- 標準色：ナチュラル



1329 LEDホルダー

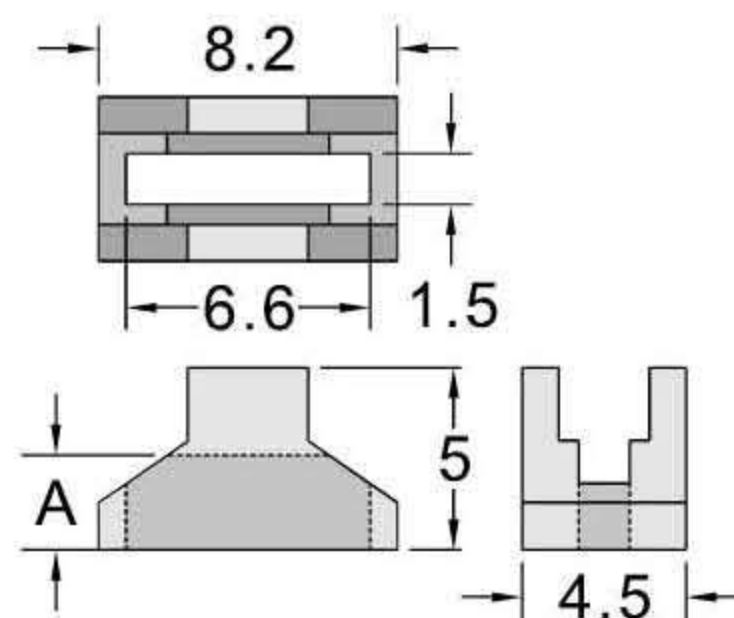


UNIT : mm



型番	寸法 A	入数
LQ-2	2.6	100pcs

- 材質：ナイロン66 UL規格 94V-2
- 標準色：ナチュラル



1331 LEDホルダー

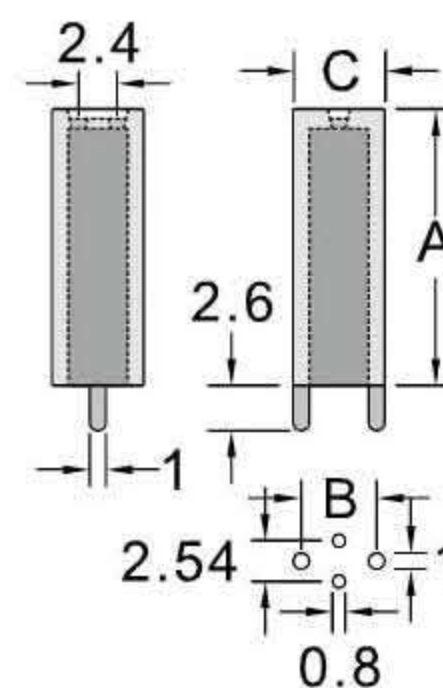


UNIT : mm



型番	寸法			入数
	A	B	C	
LDT-17	17.2	4.7	5.7	100pcs

- 材質：ナイロン66 UL規格 94V-2
- 標準色：ナチュラル



取付穴

1332 LEDホルダー

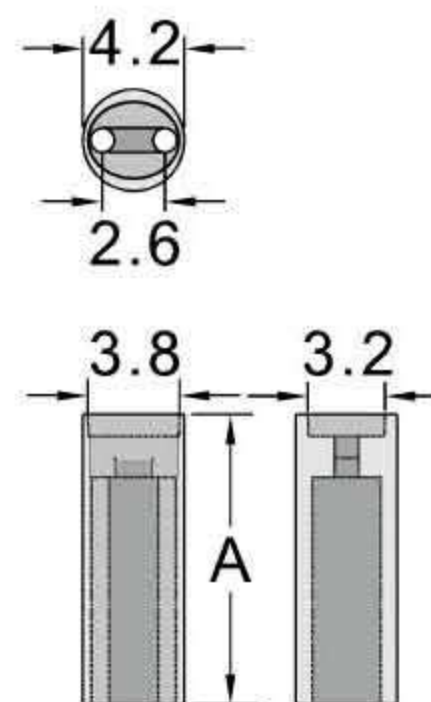


UNIT : mm



型番	寸法		入数
	A	LED	
LD3-6	6.1	302ピン	100pcs
LD3-9	9.0		
LD3-12	12.0		
LD3-16	16.0		
LD3-19	19.0		

- 材質：ナイロン66 UL規格 94V-2
- 標準色：ナチュラル



1333 LEDホルダー

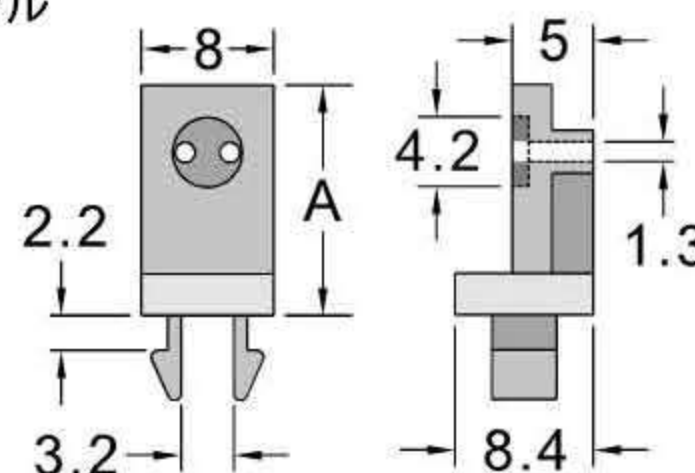


UNIT : mm



型番	寸法 A	入数
LY-14	14.1	100pcs

- 材質：ナイロン66 UL規格 94V-2
- 標準色：ナチュラル



1334 LEDホルダー

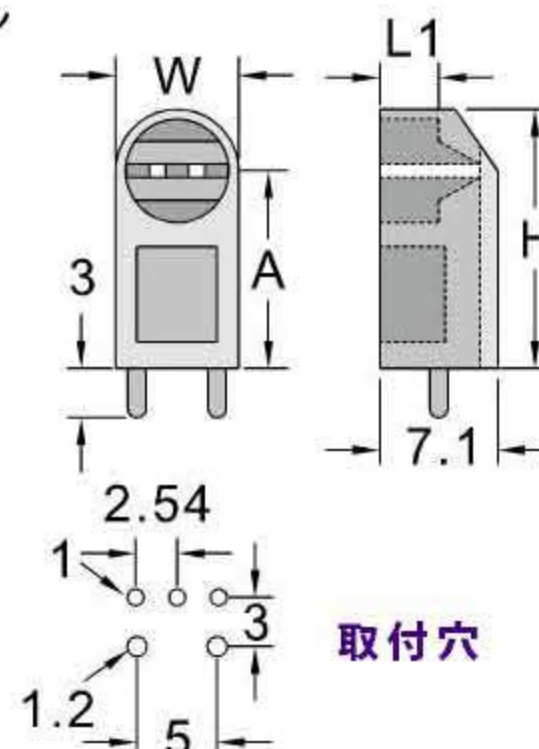


UNIT : mm



型番	寸法						入数
	A	L	L1	W	H	LED	
LG3-12	12.0	7.1	3.6	7.5	15.8	503ピン	100pcs
LG3-18	17.5	7.1	3.7	7.5	21.6	503ピン	

- 材質：ナイロン66 UL規格 94V-2
- 標準色：ナチュラル

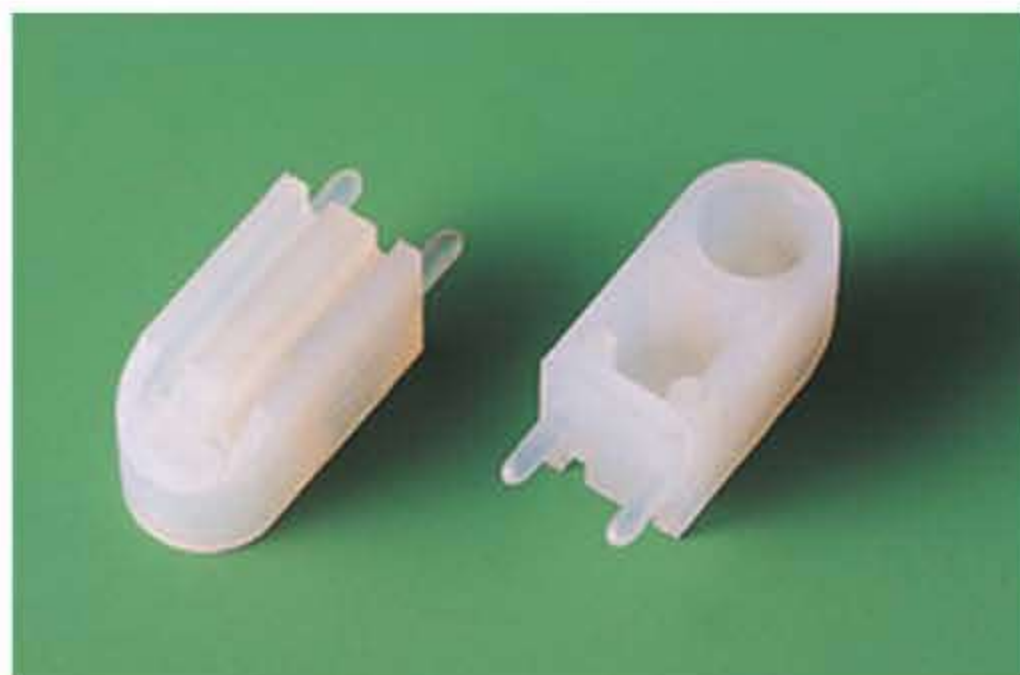


取付穴

1335 LEDホルダー

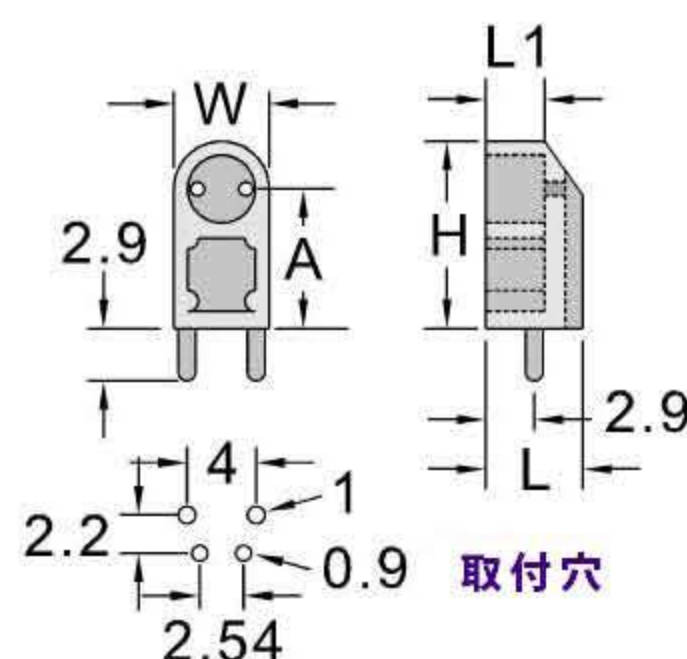


UNIT : mm



型番	寸法						入数
	A	L	L1	W	H	LED	
LG-8	7.8	5.6	3.1	5.5	10.8	302ピン	100pcs

- 材質：ナイロン66 UL規格 94V-2
- 標準色：ナチュラル



1336 LEDホルダー

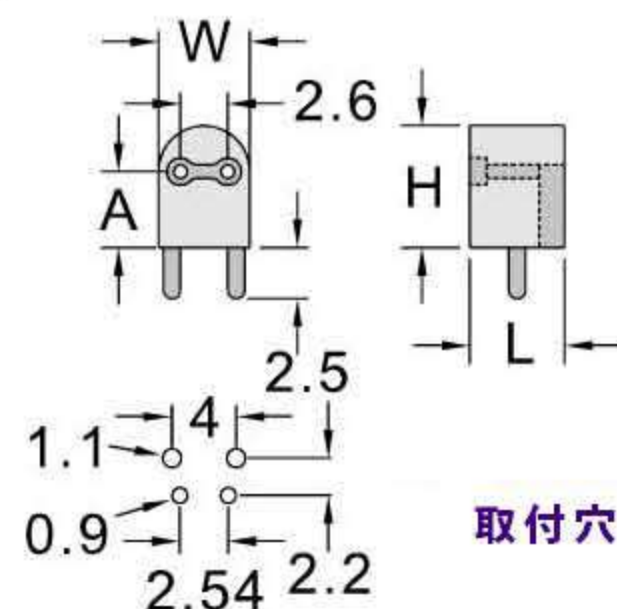


UNIT : mm



型番	寸法						入数
	A	L	L1	W	H	LED	
LH-4	4.5	5.6	=	5.4	7.2	502ピン	100pcs

- 材質：ナイロン66 UL規格 94V-2
- 標準色：ナチュラル



1337 LEDホルダー

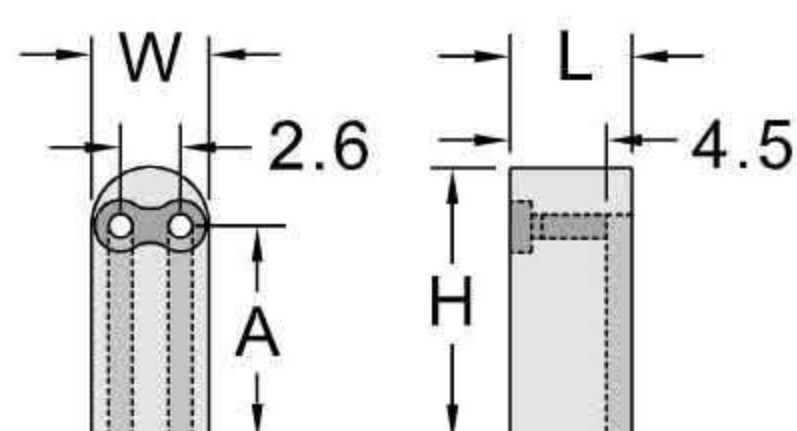


UNIT : mm



型番	寸法						入数
	A	L	L1	W	H	LED	
LHN-10	10	5.6	=	5.5	12.8	502ピン	100pcs

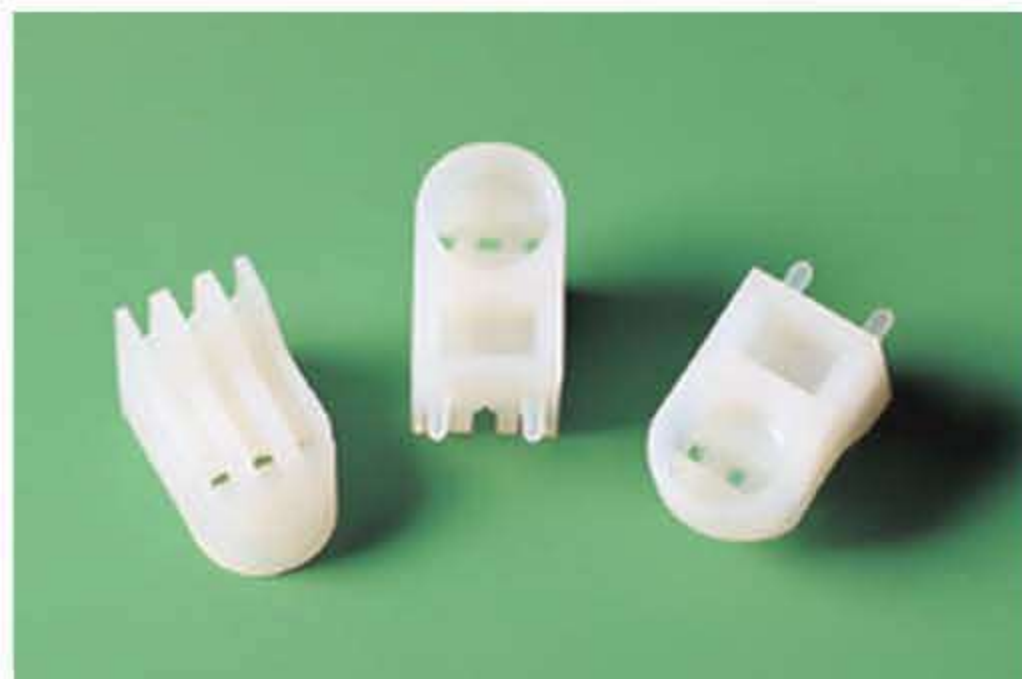
- 材質：ナイロン66 UL規格 94V-2
- 標準色：ナチュラル



1338 LEDホルダー

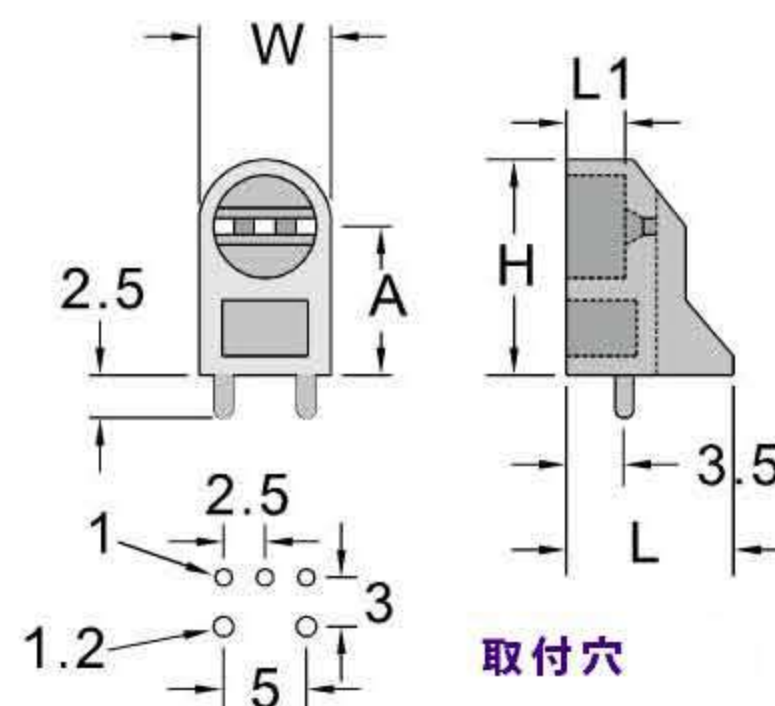


UNIT : mm



型番	寸法						入数
	A	L	L1	W	H	LED	
PLU-9	9	10.2	3.5	8	13.1	503ピン	100pcs

- 材質：ナイロン66 UL規格 94V-2
- 標準色：ナチュラル



1339 LEDホルダー

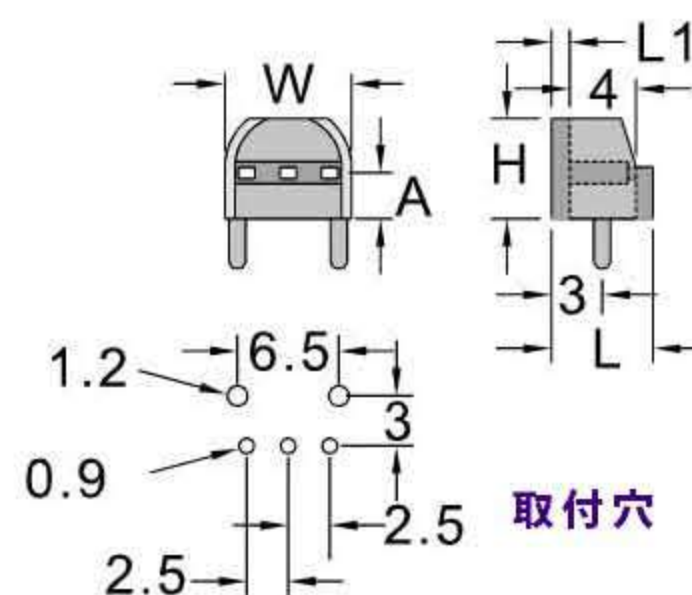


UNIT : mm



型番	寸法						入数
	A	L	L1	W	H	LED	
LHK-3	2.7	6	1	7.6	6	503ピン	100pcs

- 材質：ナイロン66 UL規格 94V-2
- 標準色：ナチュラル



1341 LEDホルダー

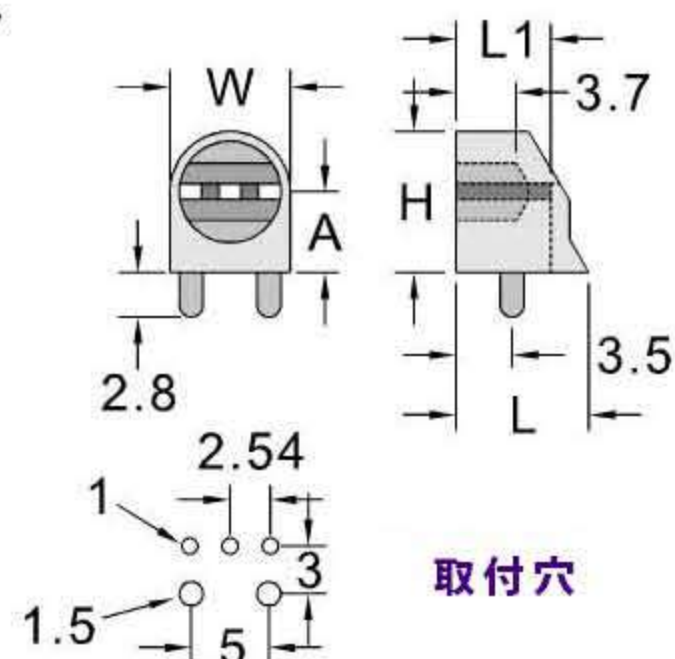


UNIT : mm



型番	寸法						入数
	A	L	L1	W	H	LED	
PLK-5	4.7	8.2	6	7.6	9	503ピン	100pcs

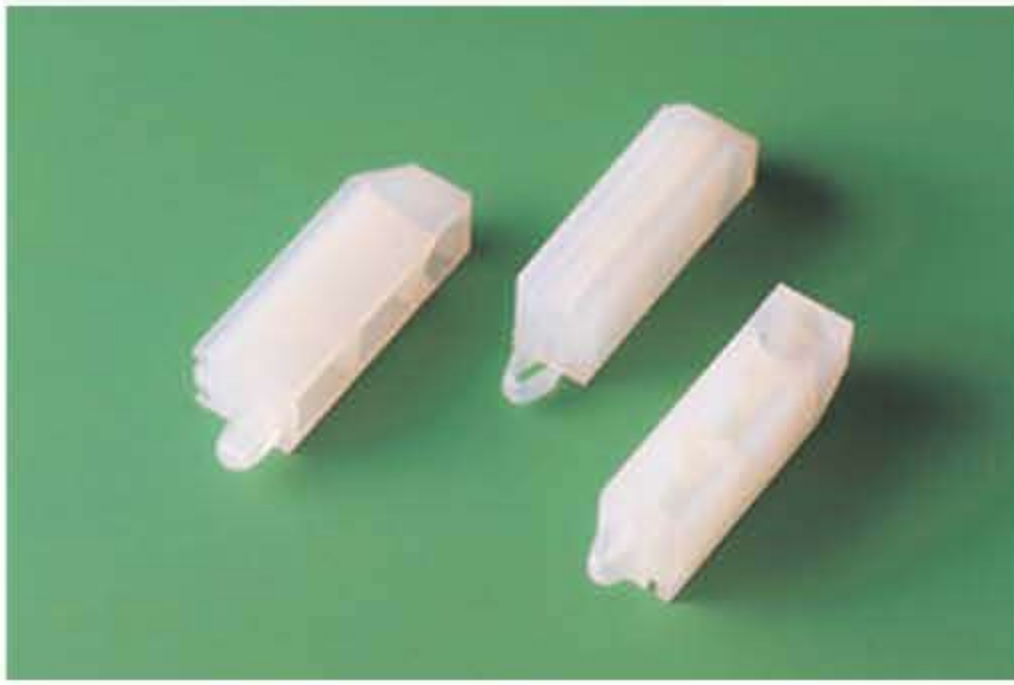
- 材質：ナイロン66 UL規格 94V-2
- 標準色：ナチュラル



1343 LEDホルダー

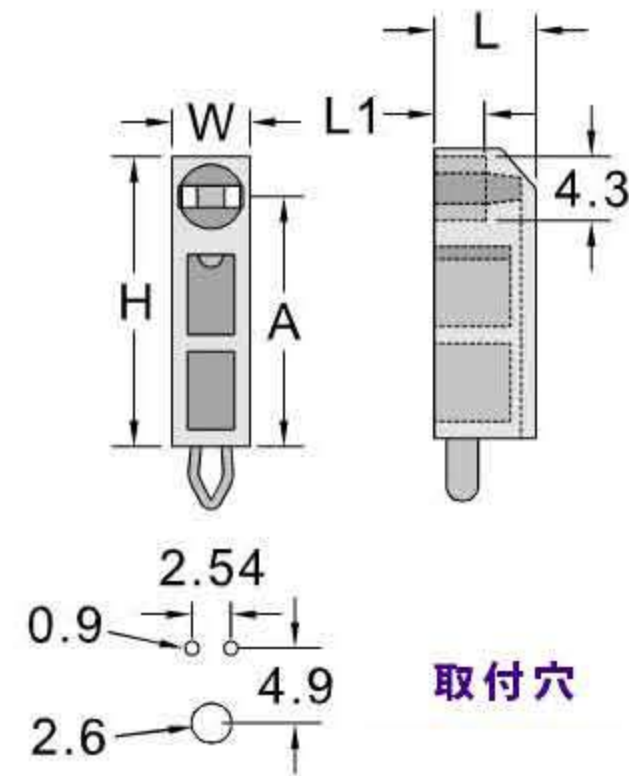


UNIT : mm



型番	寸法						入数
	A	L	L1	W	H	LED	
PLM-16	16	6.7	3.4	5.1	18.7	3Ø2ピン	100pcs

- 材質：ナイロン66 UL規格 94V-2
- 標準色：ナチュラル



1344 LEDホルダー

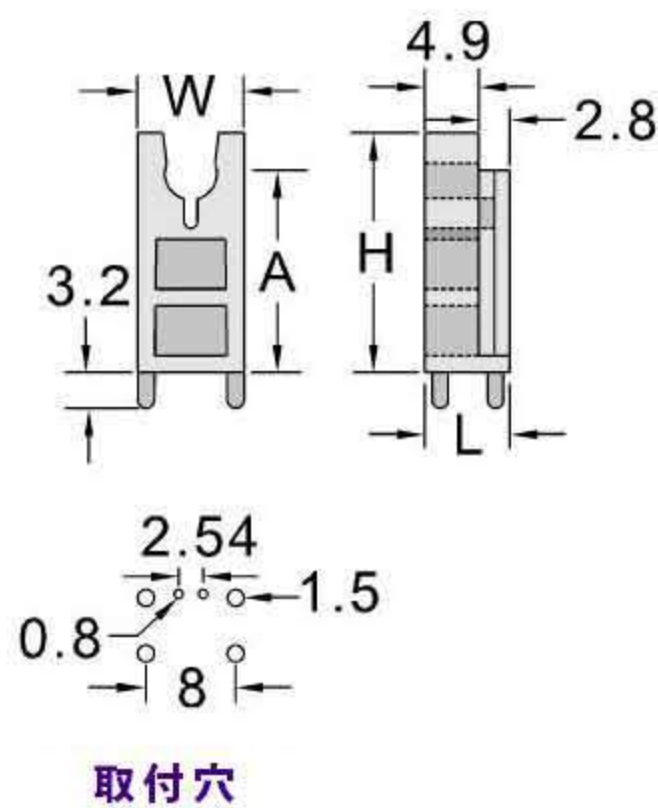


UNIT : mm

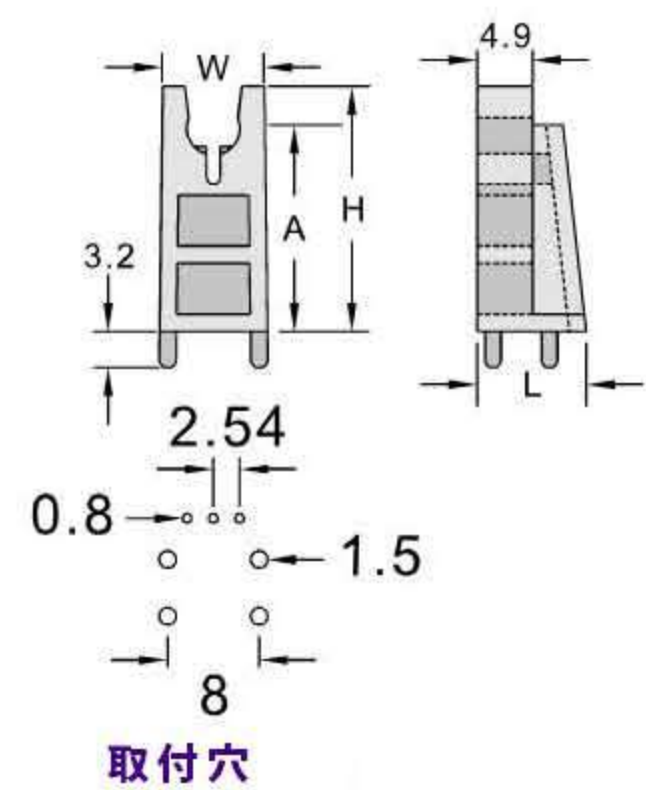


型番	寸法					入数
	A	L	W	H	LED	
PLX-18	18.2	7.7	9.6	21.6	5Ø2ピン	100pcs
PLW-18	18.2	9.7	9.0	21.6	5Ø3ピン	

- 材質：ナイロン66 UL規格 94V-2
- 標準色：ナチュラル



PLX-18

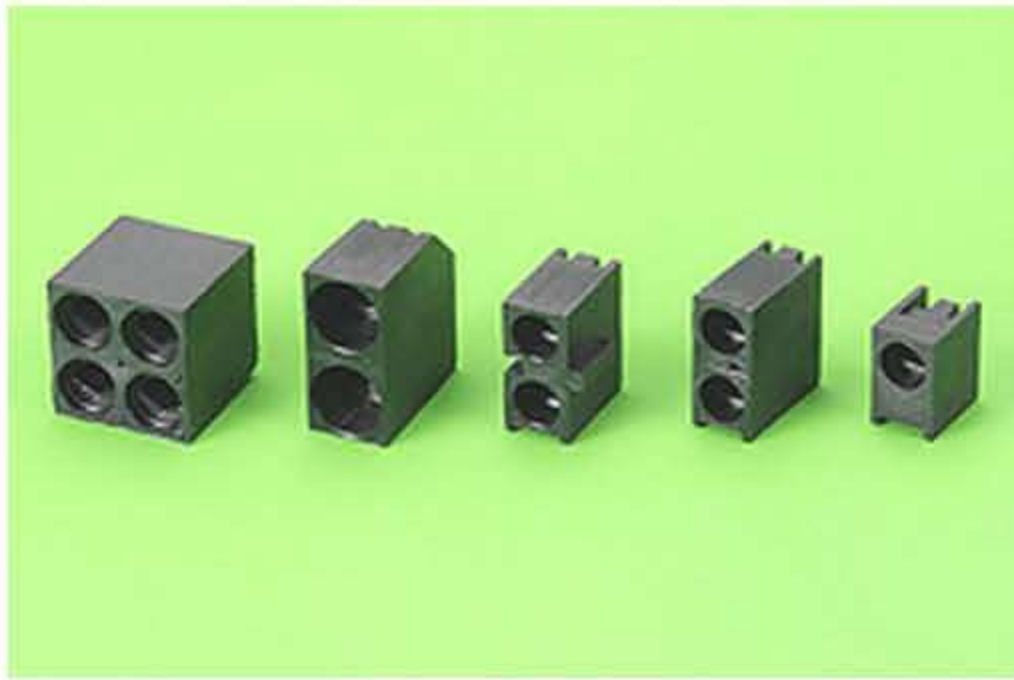


PLW-18

1345 LEDホルダー

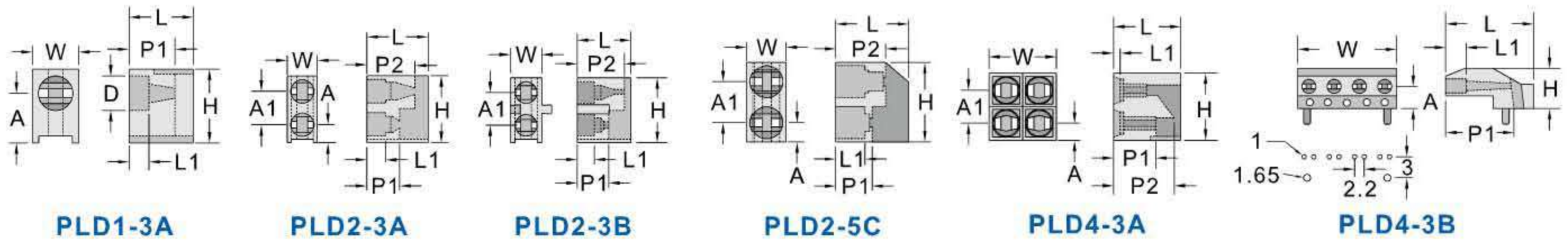


UNIT : mm



型番	寸法									入数
	A	A1	L	L1	W	H	P1	P2	LED	
PLD1-3A	5.05	=	6.5	2	4.7	7.5	4.65	=	3Ø2ピン	100pcs
PLD2-3A	2.8	5	9.2	2.8	4.5	10	4.9	7.2	3Ø2ピン	
PLD2-3B	2.6	5	8.2	2.6	4.8	9.9	4.8	7.2	3Ø2ピン	
PLD2-5C	2.95	6.3	11.2	4.5	5.9	12.2	5.6	7.7	5Ø2ピン	
PLD4-3A	2.6	5	10.2	1	10.2	10.2	6.4	9.2	3Ø2ピン	
PLD4-3B	5.6	=	20.4	4.4	22.7	9	15	=	3Ø2ピン	

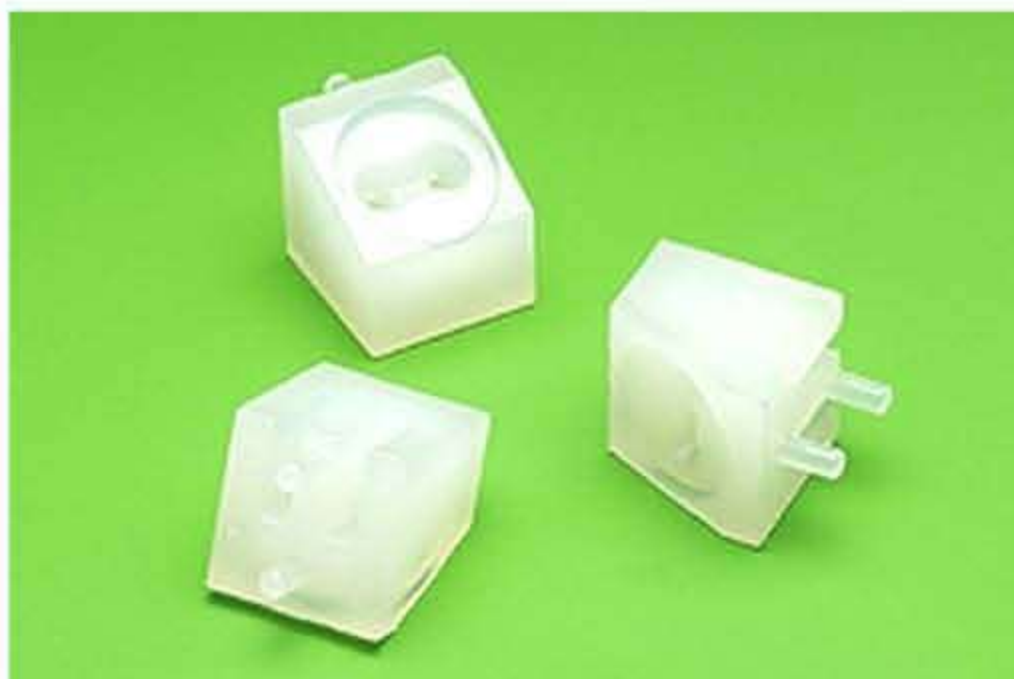
- 材質：ナイロン66 UL規格 94V-2
- 標準色：ブラック



1346 LEDホルダー

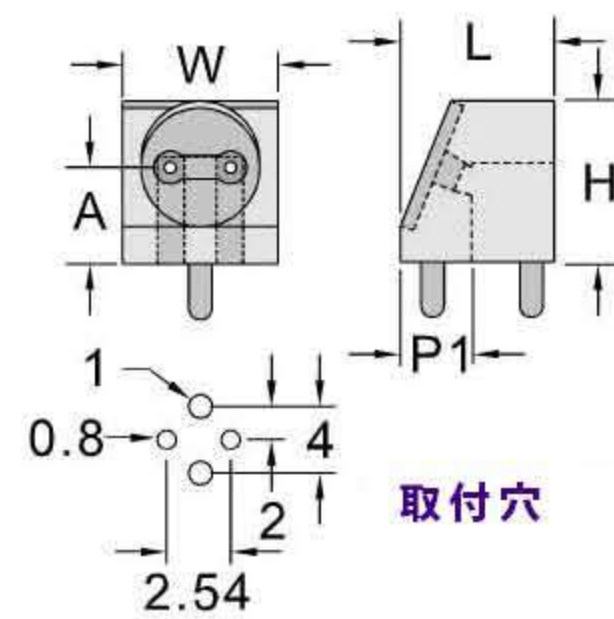


UNIT : mm



型番	寸法									入数
	A	A1	L	L1	W	H	P1	P2	LED	
PLT-4	3.7	=	6.7	=	6.7	7	3.1	=	5Ø2ピン	100pcs

- 材質：ナイロン66 UL規格 94V-2
- 標準色：ナチュラル



1347 LEDホルダー

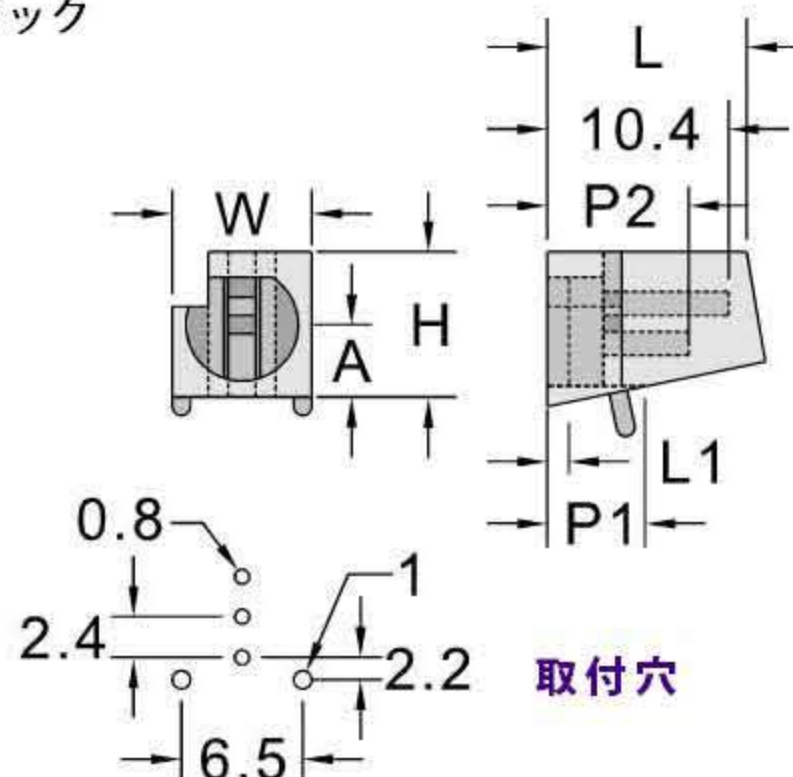


UNIT : mm



型番	寸法									入数
	A	A1	L	L1	W	H	P1	P2	LED	
PLR-4	4	=	11	1.2	7.7	8	5.8	8	5Ø3ピン	100pcs

- 材質：ナイロン66 UL規格 94V-2
- 標準色：ブラック



1349 LEDホルダー

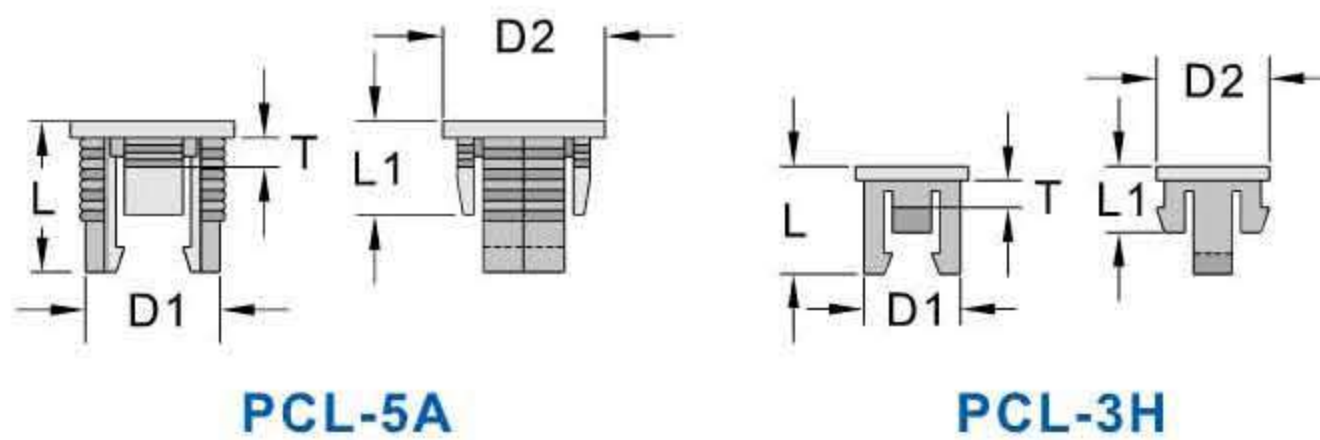


UNIT : mm



型番	寸法						入数
	L	L1	D1	D2	T	LED	
PCL-5A	7.2	4.5	6.2	7.8	1.5	Ø5	100pcs
PCL-3H	5.2	3.2	4.8	5.5	1.2	Ø3	

- 材質：ナイロン66 UL規格 94V-2
- 標準色：ブラック



1351 LEDホルダー

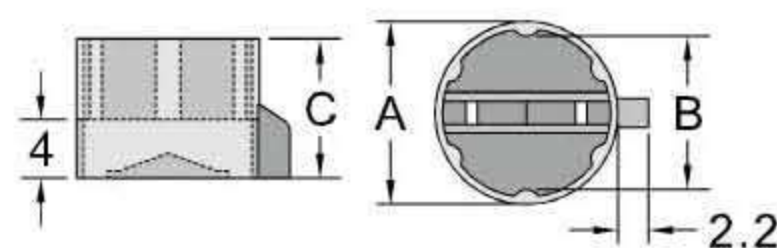


UNIT : mm



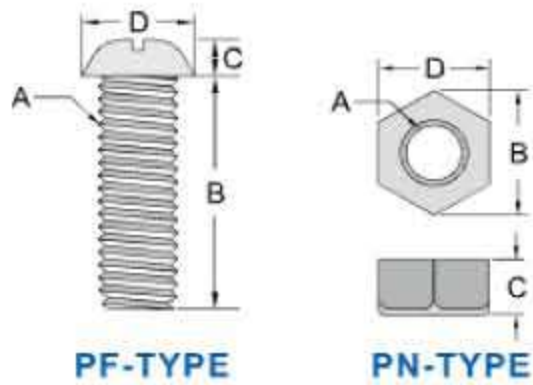
型番	寸法			入数
	A	B	C	
CAP-10	12.5	10.4	9.5	100pcs

- 材質：ナイロン66 UL規格 94V-2
- 標準色：ナチュラル





UNIT : mm



	型番		A	B	C	D	入数
	PC	ナイロン					
ネジ 	NEW	- PF-205NK	M2x0.4	5.0	1.6	4.5	1000pcs
	NEW	- PF-208NK		8.0			
	NEW	- PF-210NK		10.0			
		PF-306K PF-306NK	M3x0.5	6.0	2.5	5.25	
		PF-308K PF-308NK		8.0			
		PF-310K PF-310NK		10.0			
		PF-312K PF-312NK		12.0			
		PF-408K PF-408NK	M4x0.7	8.0	2.6	7.5	
		PF-410K PF-410NK		10.0			
		PF-412K PF-412NK		12.0			
		PF-414K PF-414NK		14.0			
		PF-420K PF-420NK		20.0			
		PF-425K PF-425NK		25.0			
		PF-520K PF-520NK	M5x0.8	20.0	3.5	8.7	
		PF-530K PF-530NK		30.0			
		PF-540K PF-540NK		40.0			
	PF-620K PF-620NK	M6x1.0	20.0	4.0	10		
	PF-630K PF-630NK		30.0				
	PF-640K PF-640NK		40.0				
ナット 		- PN-2NK	M2x0.4	4.5	1.5	4.0	
		PN-3K PN-3NK	M3x0.5	6.4	2.7	5.6	
		PN-4K PN-4NK	M4x0.7	8.1	3.2	7.0	
		PN-5K PN-5NK	M5x0.8	9.2	4.0	8.0	
		PN-6K PN-6NK	M6x1.0	11.5	5.0	10.0	

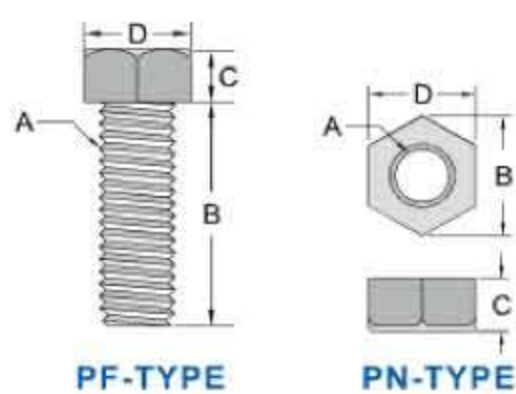
■ 材質：ポリカーボネイト(PC), 又はナイロン66

■ 標準色：透明

■ 特長：絶縁性、軽量、防錆性に優れています。

金属製のネジと同様に幅広い分野で使用頂いています。

特に軽量で腐食に強いのでプリント基板やPC分野での使用に最適です。



	型番	A	B	C	D	入数
ネジ 	PF-820N	M8x1.25	20	5.4	12.8	ナイロン 100 pcs
	PF-830N		30			
	PF-840N		40			
	PF-1030SN	M10x1.5	30	5.5	13.6	
	PF-1030N		30		16.6	
	PF-1040SN		40		13.6	
	PF-1040N		40		16.6	
ナット 	PN-8N	M8x1.25	14.5	6.4	12.8	
	PN-10N	M10x1.5	19.2	8	16.7	

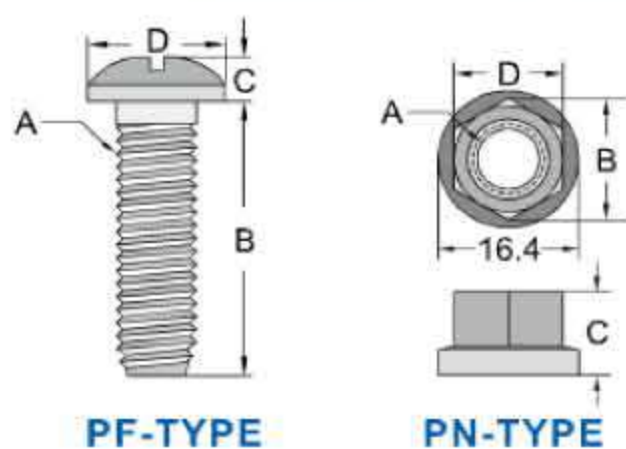
■ 材質：ナイロン66 UL規格 94V-2

■ 標準色：ナチュラル

■ 特長：絶縁性、軽量、防錆性に優れています。

金属製のネジと同様に幅広い分野で使用頂いています。

特に軽量で腐食に強いのでプリント基板やPC分野での使用に最適です。



	型番	A	B	C	D	入数
ネジ 	NEW PF-823HN ナチュラル	M8x1.25	22.5	5.5	15.8	ナイロン 100 pcs
	PF-823HNGYJ グレー					
ナット 	NEW PN-8HN ナチュラル	M8x1.25	14.6	10	12.8	
	PN-8HNGYJ グレー					

■ 材質：ナイロン66 UL規格 94V-2

■ 標準色：グレー

2001 RJ45 モジュラープラグ / プラグカバー



UNIT : mm



モジュラープラグ

型番	配線カテゴリー	入数
RJ45-8A2	Cat5, Cat5e	100pcs
RJ45-8A3	Cat5, Cat5e	
NEW RJ45-8C6	Cat6	

- 特長：Cat5, Cat5e, Cat6 ケーブル規格用。
接続部が金メッキ仕上げで接続性の良い製品です。

プラグカバー

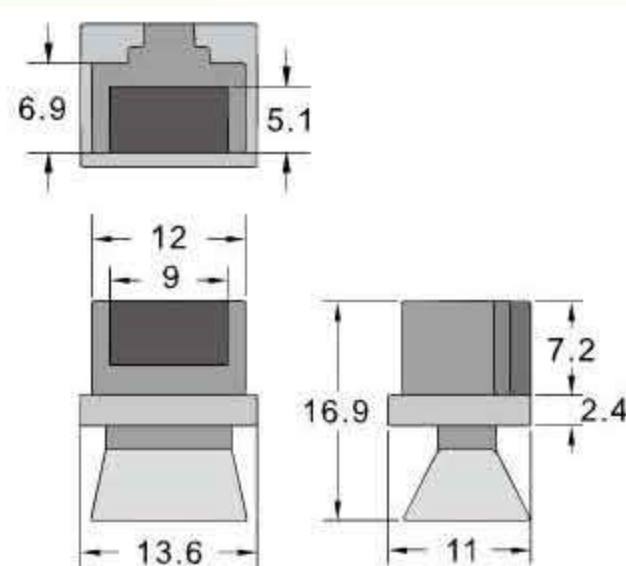
型番	カラー	入数
RJ45-60GN	グリーン	100pcs
RJ45-60GY	グレー	
RJ45-60RD	レッド	
RJ45-60YW	イエロー	
RJ45-60BE	ブルー	
RJ45-60BK	ブラック	

- 特長：Cat5, Cat5e, Cat6 ケーブル規格用。
ホコリの付着を防ぐためのカバーです。

2002 ダストカバー RJ45プラグ用



UNIT : mm



型番	寸法	入数
RJ45-DC1	図面参照	100pcs

- 材質：ソフトPVC
- 標準色：ブラック
- 特長：RJ45プラグのためのダストカバーです。ホコリの侵入を防ぎます。

2005 U型接続端子



UNIT : mm



型番	最大口径 mm	電線直径 AWG	入数
UY	1.52	22~26	100pcs

- 特長：心線の絶縁被膜をはぎ取ることなくそのまま接続できるので
接続作業時間を大幅に短縮することが可能です。