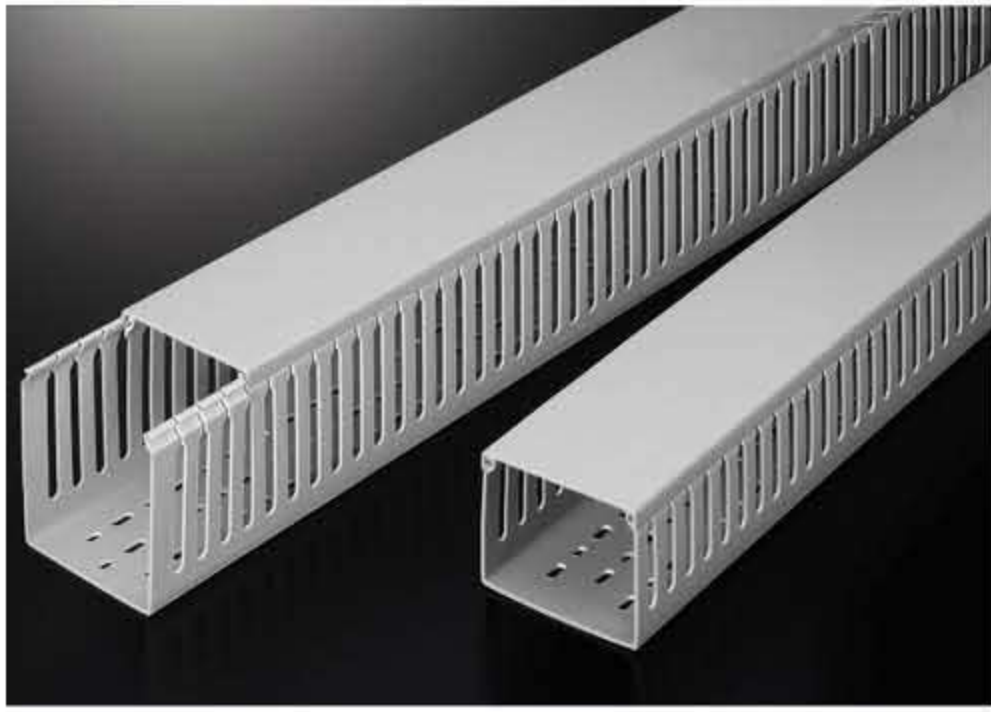


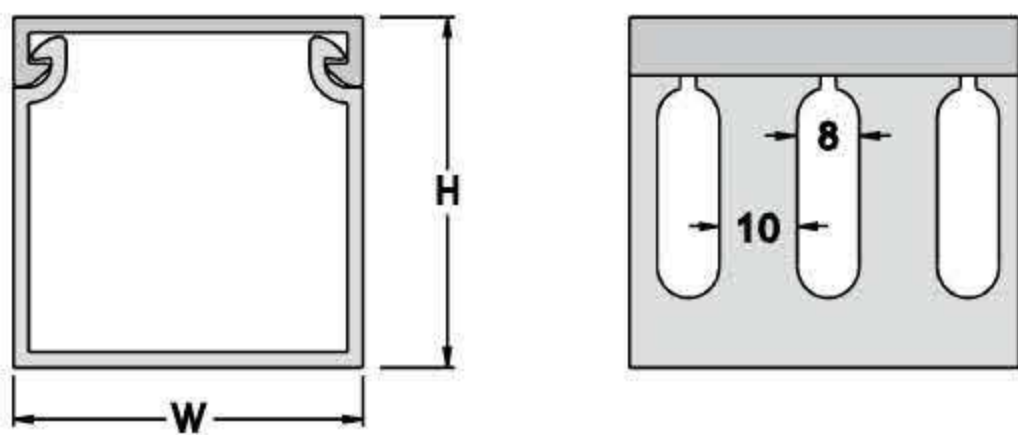
0101 ワイヤリングダクト (オープンスロット)



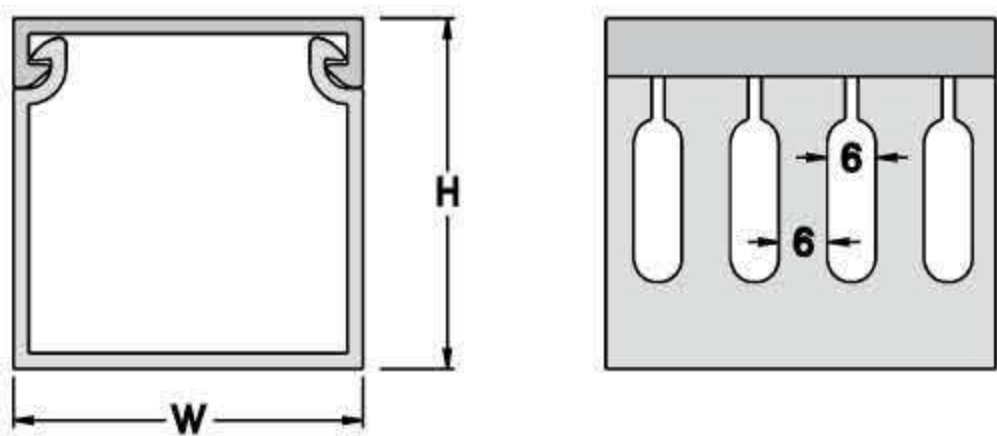
UNIT : mm



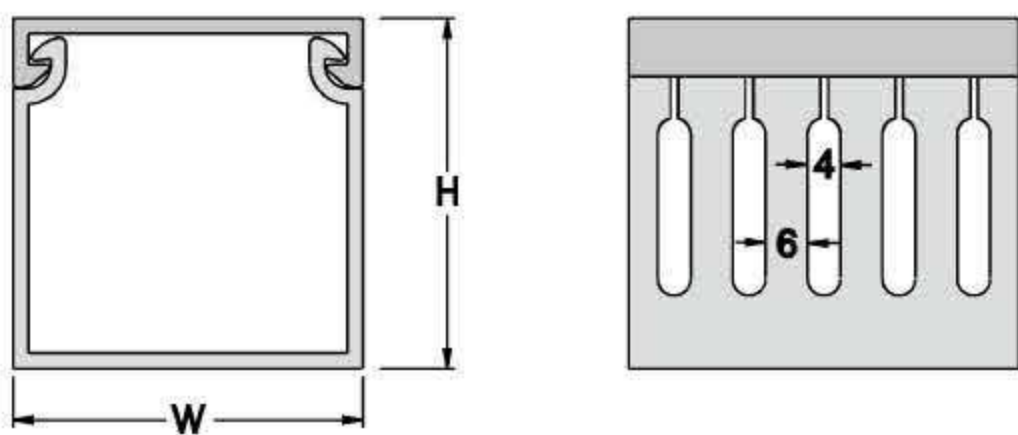
MD SLOT : 8mm



KD SLOT : 6mm



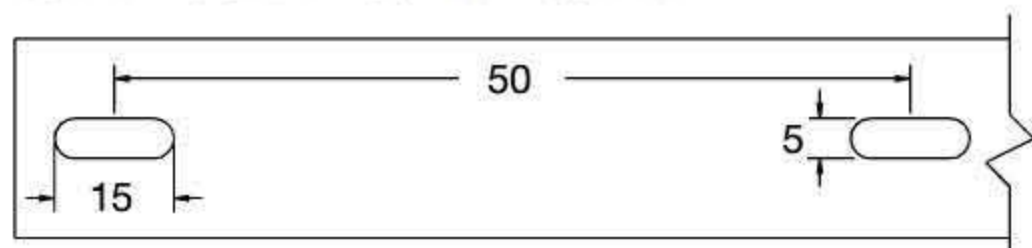
HD SLOT : 4mm



FIXING SLOT

For width :

25mm , 33mm , 40mm ,
45mm , 50mm , 60mm , 65mm



| 型番 | | | W x H | 電線収納本数 (16-14 AWG) | 長さ |
|---------|---------|---------|------------|-----------------------|----|
| SLOT | | | | | |
| 8mm | 6mm | 4mm | | | |
| MD-0.5L | | HD-0.5L | 15 X 25 | 5~12pcs | 2M |
| MD-0.7L | | HD-0.7L | 20 X 20 | 5~12pcs | |
| MD-0L | | HD-0L | 25 X 25 | 10~25pcs | |
| MD-1L | KD-1L | HD-1L | 25 X 45 | 20~25pcs | |
| MD-1.1L | | HD-1.1L | 30 X 30 | 15~25pcs | |
| MD-1.2L | KD-1.2L | HD-1.2L | 33 X 33 | 25~45pcs | |
| MD-1.5L | KD-1.5L | HD-1.5L | 33 X 45 | 40~55pcs | |
| MD-2L | KD-2L | HD-2L | 45 X 45 | 60~70pcs | |
| MD-2.2L | | HD-2.2L | 50 X 50 | 80~90pcs | |
| MD-2.5L | KD-2.5L | HD-2.5L | 65 X 45 | 110~120pcs | |
| MD-3L | KD-3L | HD-3L | 33 X 65 | 60~75pcs | |
| MD-4L | KD-4L | HD-4L | 25 X 65 | 40~45pcs | |
| MD-5L | KD-5L | HD-5L | 45 X 65 | 110~120pcs | |
| MD-5.5L | KD-5.5L | HD-5.5L | 60 X 60 | 120~135pcs | |
| MD-5.7L | KD-5.7L | HD-5.7L | 65 X 65 | 180~200pcs | |
| MD-6L | | | 72 X 64 | 200~220pcs | |
| MD-6.5L | | HD-6.5L | 33 X 100 | 180~200pcs | |
| MD-6.6L | | | 37.5 X 100 | 180~200pcs | |
| MD-6.7L | KD-6.7L | HD-6.7L | 48 X 100 | 215~250pcs | |
| MD-6.8L | | | 55 X 100 | 220~260pcs | |
| MD-6.9L | | | 75 X 75 | 200~250pcs | |
| MD-7L | | | 70 X 100 | 250~300pcs | |
| MD-7.1L | | | 75 X 100 | 260~320pcs | |
| MD-7.2L | | | 100 X 50 | 200~250pcs | |
| MD-7.5L | | | 100 X 75 | 260~320pcs | |
| MD-8L | KD-8L | HD-8L | 100 X 100 | 300~400pcs | |
| MD-9L | | | 120 X 75 | 280~380pcs | |
| MD-10L | | | 150 X 75 | 335~500pcs | |
| MD-12L | | | 150 X 100 | 450~600pcs | |
| MD-15L | | | 200 X 100 | 600~800pcs | |
| MD-21L | | | 200 X 150 | 1040~1200pcs | |
| MD-22L | | | 200 X 200 | 1200~1600pcs | |
| MD-30L | | | 300 X 100 | 1040~1200pcs | |

■ 材質：硬質塩化ビニール(PVC):UL規格難燃グレード 94V-0

■ 標準色：グレー

■ 耐熱温度：85°C

■ 特長：通線孔上部に切り込みがあり簡単に電線を通すことができます。

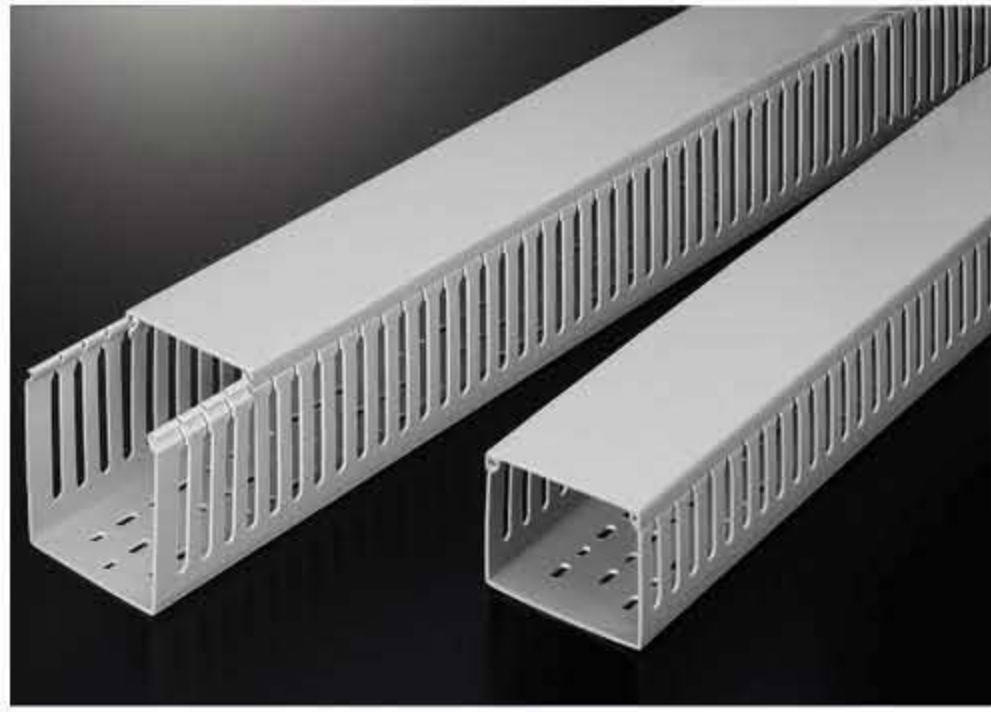
両側の通線孔は平行に低く位置しており、電線の量に応じて指先で簡単に折り取ってご使用頂けます。

※ NON-SLIP ダクトカバーへ変更が可能です。ダクトとカバー間の密着性向上の為、すべり落ちしにくく、ダクトの縦方向での使用に最適です。

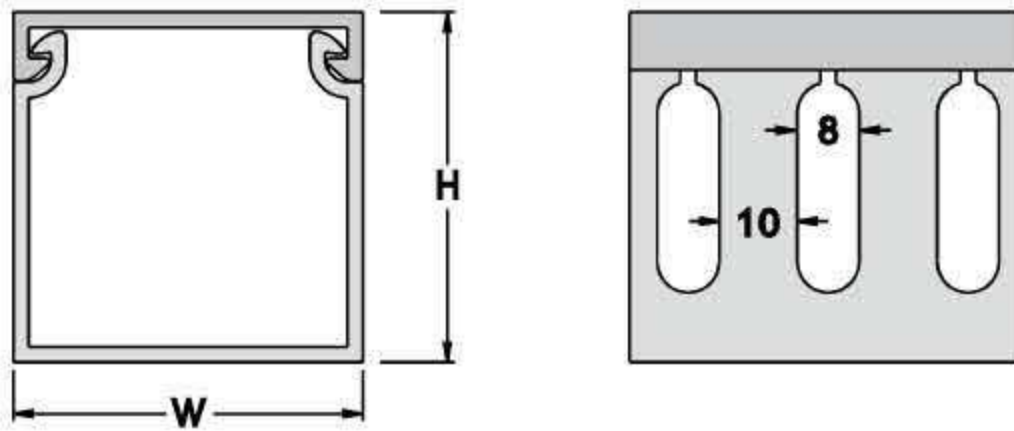
0101 ワイヤリングダクト (オープンスロット)



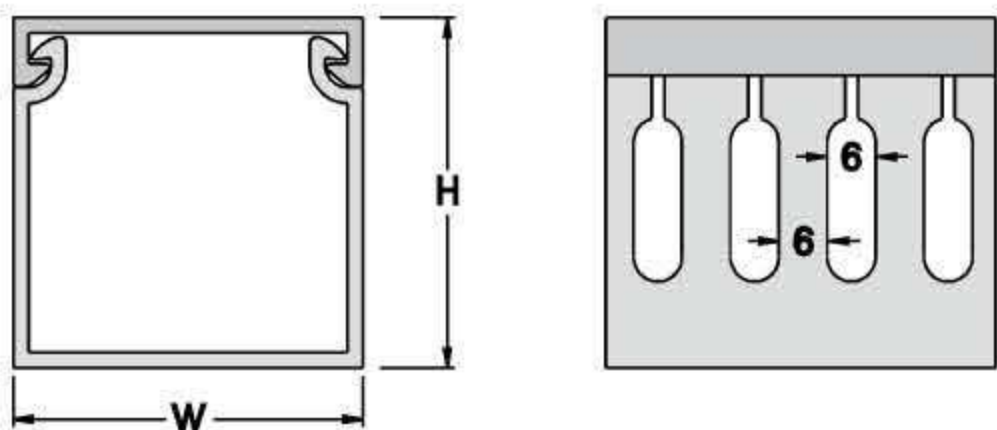
UNIT : mm



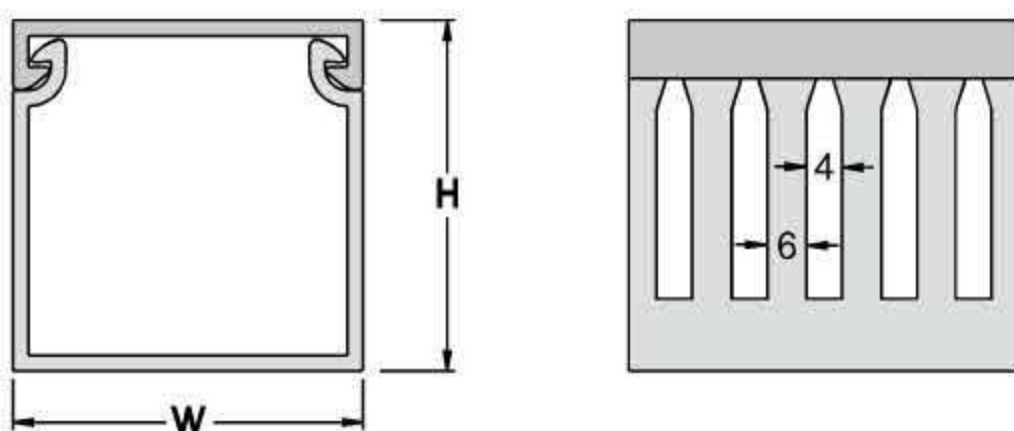
VD SLOT : 8mm



KVD SLOT : 6mm



HVD SLOT : 4mm



| 型番 | | | W x H | 電線収納本数 (16~14 AWG) | 長さ |
|---------|-------|----------|----------|-----------------------|----|
| SLOT | | | | | |
| 8mm | 6mm | 4mm | | | |
| VD-1 | | HVD-1 | 25 X 30 | 15~25pcs | 2M |
| VD-1.5 | | HVD-1.5 | 30 X 30 | 15~25pcs | |
| VD-2 | | HVD-2 | 25 X 40 | 20~25pcs | |
| VD-3 | | HVD-3 | 33 X 40 | 40~45pcs | |
| VD-4 | KVD-4 | HVD-4 | 40 X 40 | 60~70pcs | |
| VD-5 | | HVD-5 | 60 X 40 | 100~115pcs | |
| VD-5.5 | | HVD-5.5 | 80 X 40 | 120~135pcs | |
| VD-5.7 | | HVD-5.7 | 100 X 40 | 130~175pcs | |
| VD-6 | | HVD-6 | 25 X 60 | 40~45pcs | |
| VD-7 | KVD-7 | HVD-7 | 40 X 60 | 100~115pcs | |
| VD-8 | KVD-8 | HVD-8 | 60 X 60 | 120~135pcs | |
| VD-9 | | HVD-9 | 80 X 60 | 180~210pcs | |
| VD-9.5 | | HVD-9.5 | 100 X 60 | 240~290pcs | |
| VD-9.6 | | HVD-9.6 | 120 X 60 | 240~290pcs | |
| VD-9.65 | | HVD-9.65 | 120 X 65 | 260~360pcs | |
| VD-9.66 | | HVD-9.66 | 25 X 80 | 100~120pcs | |
| VD-9.7 | | HVD-9.7 | 40 X 80 | 120~135pcs | |
| VD-9.8 | | HVD-9.8 | 60 X 80 | 180~210pcs | |
| VD-10 | | HVD-10 | 80 X 80 | 240~290pcs | |
| VD-10.5 | | HVD-10.5 | 100 X 80 | 260~350pcs | |
| VD-11 | | HVD-11 | 120 X 80 | 300~400pcs | |
| VD-12 | | HVD-12 | 40 X 100 | 130~175pcs | |
| VD-13 | | HVD-13 | 60 X 100 | 240~290pcs | |
| VD-14 | | HVD-14 | 80 X 100 | 260~350pcs | |

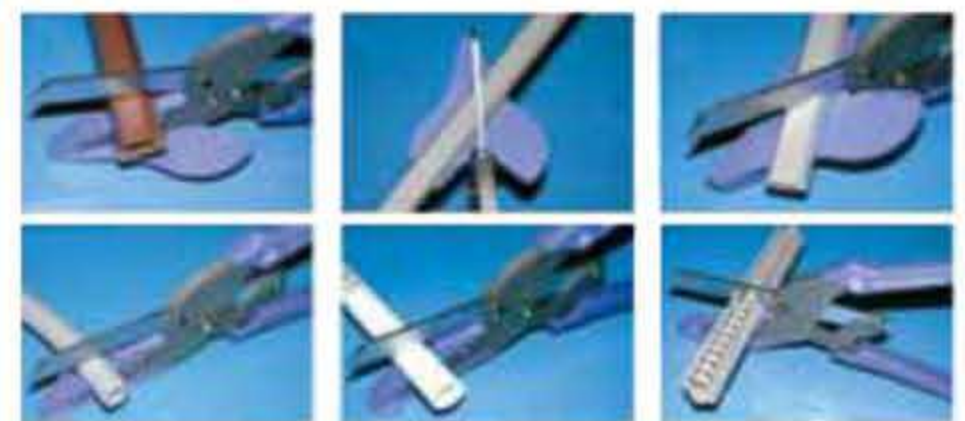
- 材質：硬質塩化ビニール(PVC):UL規格難燃グレード 94V-0
- 標準色：グレー
- 耐熱温度：85°C
- 特長：通線孔上部に切り込みがあり簡単に電線を通すことができます。
両側の通線孔は平行に低く位置しており、電線の量に応じて指先で簡単に折り取ってご使用頂けます。
- ※ NON-SLIP ダクトカバーへ変更が可能です。ダクトとカバー間の密着性向上の為、すべり落ちしにくく、ダクトの縦方向での使用に最適です。

0101A ワイヤリングダクトカッター

Item No. : WT-1



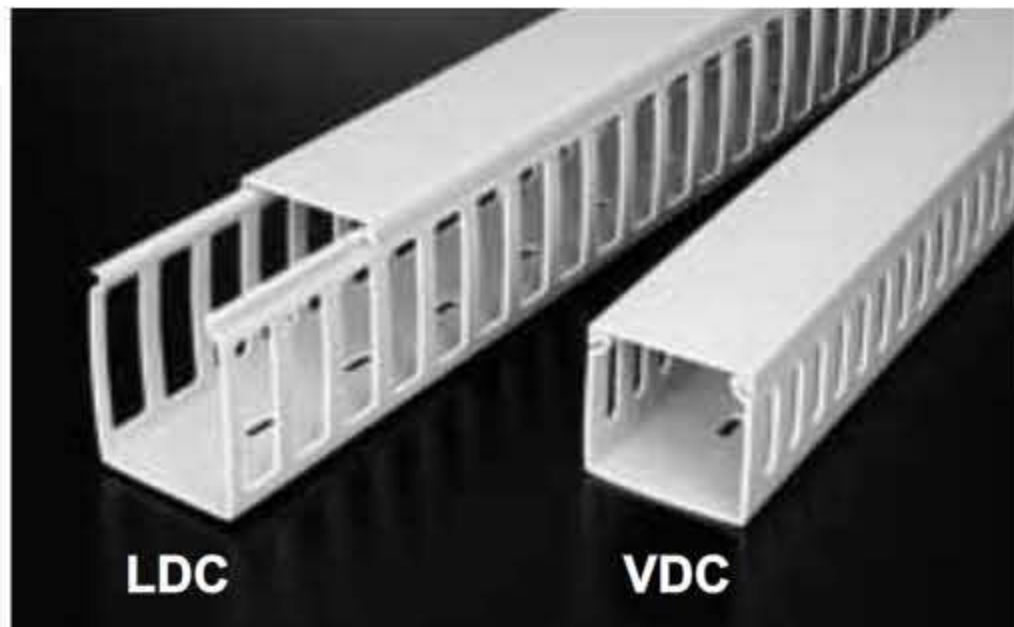
Item No. : WT-2



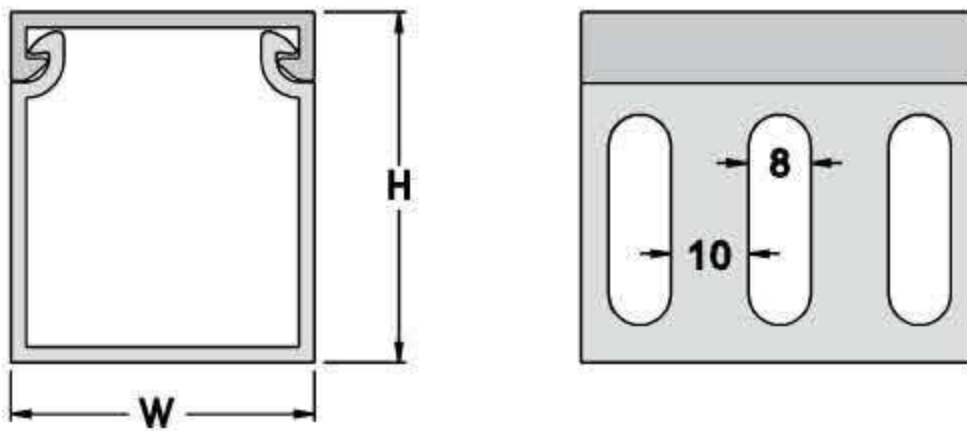
0101 ワイヤリングダクト (クローズスロット)



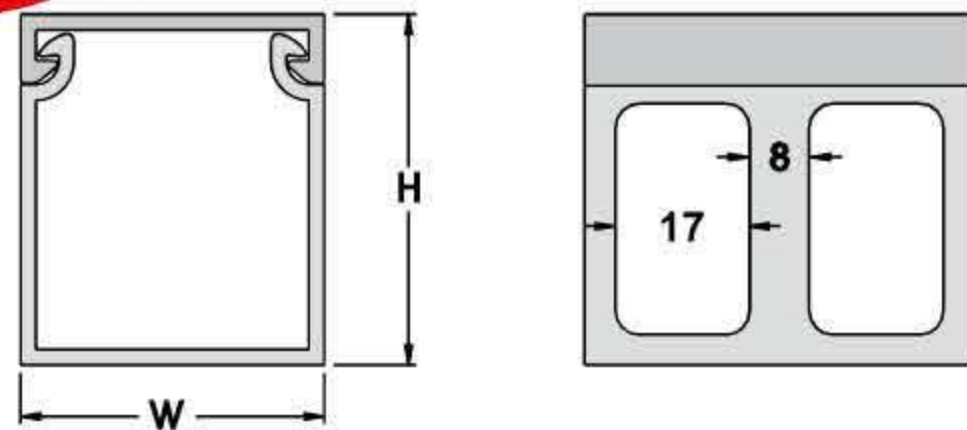
UNIT : mm



VDC SLOT : 8mm



LDC SLOT : 17mm



| 型番 | | W x H | 電線収納本数 (16-14 AWG) | 長さ |
|----------------------|-----------------------|-----------|-----------------------|----|
| SLOT 8mm | SLOT 17mm | | | |
| VDC-2530 | | 25 X 30 | 15~25pcs | 2M |
| VDC-4040 | | 40 X 40 | 60~70pcs | |
| NEW VDC-8040 | | 80 X 40 | 120~135pcs | |
| VDC-5050 | | 50 X 50 | 80~90pcs | |
| VDC-2560 | | 25 X 60 | 40~45pcs | |
| VDC-4060 | NEW LDC-4060 | 40 X 60 | 100~115pcs | |
| VDC-6060 | NEW LDC-6060 | 60 X 60 | 120~135pcs | |
| NEW VDC-8060 | NEW LDC-8060 | 80 X 60 | 180~210pcs | |
| | NEW LDC-3365 | 33 X 65 | 60~75pcs | |
| | NEW LDC-4565 | 45 X 65 | 110~120pcs | |
| | NEW LDC-6565 | 65 X 65 | 180~200pcs | |
| VDC-4080 | NEW LDC-4080 | 40 X 80 | 120~135pcs | |
| VDC-6080 | NEW LDC-6080 | 60 X 80 | 180~210pcs | |
| VDC-8080 | NEW LDC-8080 | 80 X 80 | 240~290pcs | |
| | NEW LDC-33100 | 33 X 100 | 180~200pcs | |
| NEW VDC-40100 | | 40 X 100 | 130~175pcs | |
| | NEW LDC-48100 | 48 X 100 | 215~250pcs | |
| VDC-100100 | NEW LDC-100100 | 100 X 100 | 300~400pcs | |

- 材質：硬質塩化ビニール(PVC):UL規格難燃グレード 94V-0
 - 耐熱温度：85℃
 - 標準色：グレー
 - 特長：スロット(通線孔)上部の切込みがなくったタイプです。カバーの取付け取外しが簡単です。
太めのケーブルに適した大きめのスロットがケーブルからの熱を素早く気化させます。
つながってる部分はニッパーなどで簡単に切れます。
- ※ NON-SLIP ダクトカバーへ変更が可能です。ダクトとカバー間の密着性向上の為、すべり落ちしにくく、ダクトの縦方向での使用に最適です。

0101 ワイヤリングダクト カバー



NEW

- オーダー表記法：型式の後ろに W(幅)と L を付けて下さい。
 - 一例 : DC-15 L
- 型式 \perp \perp W(幅)

ワイヤリングダクト カバー(標準品)

| 型番 | | | | | 長さ |
|--------|----------|--------|---------|---------|----|
| DC-15L | DC-33L | DC-50L | DC-75L | DC-200L | 2M |
| DC-16L | DC-37.5L | DC-55L | DC-80L | DC-300L | |
| DC-20L | DC-38L | DC-60L | DC-100L | DC-400L | |
| DC-22L | DC-40L | DC-65L | DC-120L | DC-500L | |
| DC-25L | DC-45L | DC-70L | DC-125L | DC-600L | |
| DC-30L | DC-48L | DC-72L | DC-150L | | |

NON-SLIP ダクトカバー

| 型番 | | | | | 長さ |
|---------|---------|---------|----------|----------|----|
| DCQ-20L | DCQ-40L | DCQ-60L | DCQ-75L | DCQ-125L | 2M |
| DCQ-25L | DCQ-45L | DCQ-65L | DCQ-80L | | |
| DCQ-30L | DCQ-50L | DCQ-70L | DCQ-100L | | |
| DCQ-33L | DCQ-55L | DCQ-72L | DCQ-120L | | |

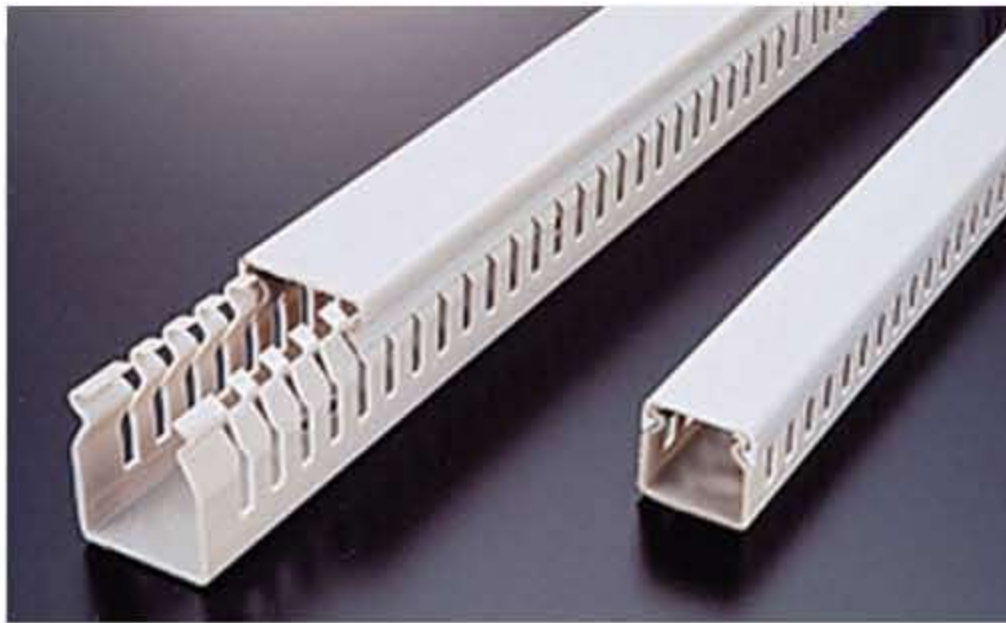
- 材質：硬質塩化ビニール(PVC) UL規格 94V-0
- 標準色：グレー
- 耐熱温度：85℃
- 特長：標準品からノンスリップ品にアップグレードすることができます。
ダクトとカバー間の気密性の向上により、より滑りにくい構造になっています。
垂直方向での使用に適しています。

WIRING DUCTS, NON-SLIP WIRING DUCT COVER

0101 ワイヤリングダクト (オープンスロット)



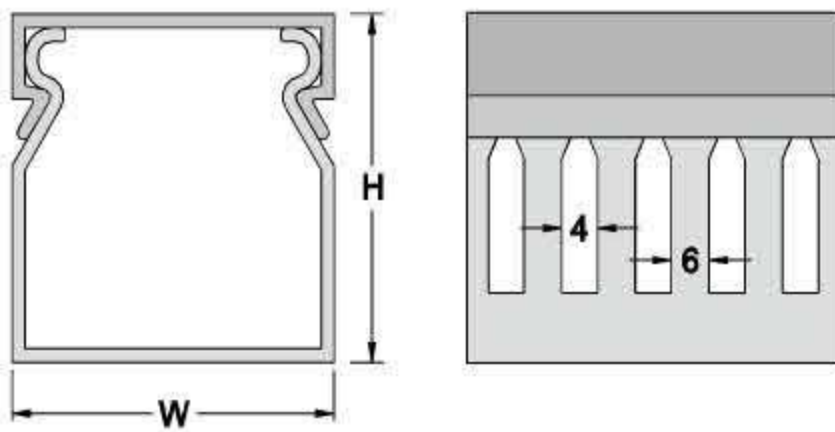
UNIT : mm



| 型番 | W x H | 電線収納本数 (16-14 AWG) | 長さ |
|---------|---------|-----------------------|----|
| SLOT | | | |
| BD-2525 | 25 X 25 | 10~25pcs | 2M |
| BD-3340 | 33 X 40 | 40~45pcs | |
| BD-4040 | 40 X 40 | 50~60pcs | |
| BD-3360 | 33 X 60 | 60~70pcs | |
| BD-4860 | 48 X 60 | 110~120pcs | |
| BD-6060 | 60 X 60 | 120~135pcs | |

BD

SLOT : 4mm



- 材質：硬質塩化ビニール(PVC):UL規格難燃グレード 94V-0
- 標準色：グレー
- 耐熱温度：85°C
- 特長：通線孔上部に切り込みがあり簡単に電線を通すことができます。
両側の通線孔は平行に低く位置しており、電線の量に応じて指先で簡単に折り取ってご使用頂けます。

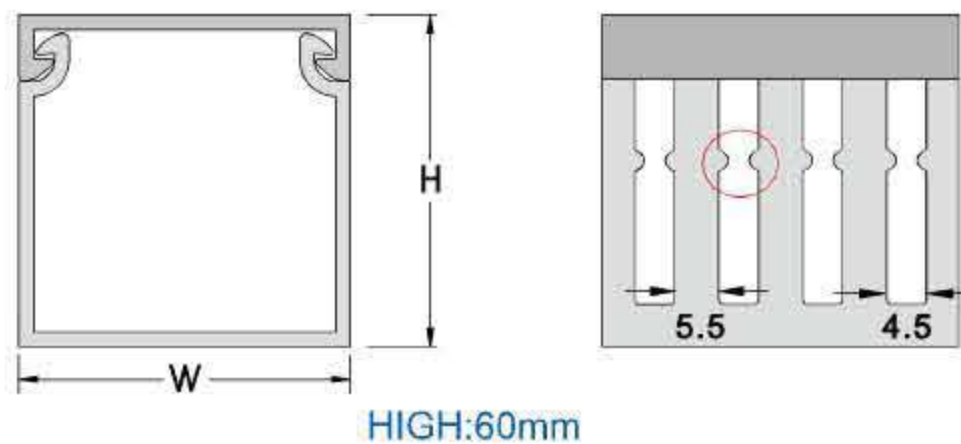
0101 ワイヤリングダクト (オープンスロット)



UNIT : mm



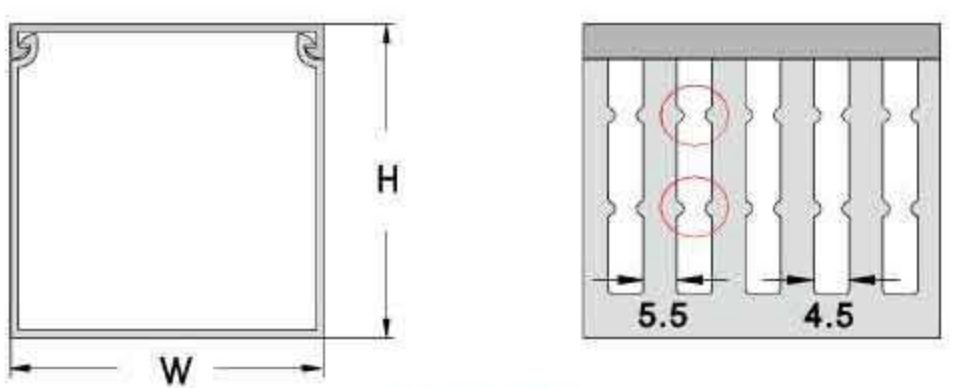
| 型番 | W x H | 電線収納本数 (16-14 AWG) | 長さ |
|----------|----------|-----------------------|----|
| SLOT | | | |
| GD-3060 | 30 X 60 | 30~50pcs | 2M |
| GD-4060 | 40 X 60 | 100~115pcs | |
| GD-6060 | 60 X 60 | 110~120pcs | |
| GD-8060 | 80 X 60 | 180~210pcs | |
| GD-10060 | 100 X 60 | 240~290pcs | |
| GD-12060 | 120 X 60 | 240~290pcs | |
| GD-3080 | 30 X 80 | 110~115pcs | |
| GD-4080 | 40 X 80 | 120~135pcs | |
| GD-6080 | 60 X 80 | 180~210pcs | |
| GD-8080 | 80 X 80 | 240~290pcs | |
| GD-10080 | 100 X 80 | 260~350pcs | |
| GD-12080 | 120 X 80 | 300~400pcs | |



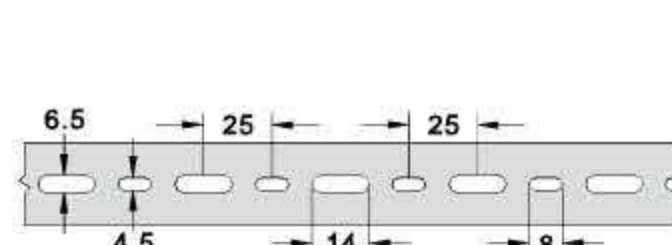
HIGH:60mm

- 材質：硬質塩化ビニール(PVC):UL規格難燃グレード 94V-0
- 標準色：グレー
- 耐熱温度：85°C
- 特長：通線孔上部に切り込みがあり簡単に電線を通すことができます。
両側の通線孔は平行に低く位置しており、電線の量に応じて指先で簡単に折り取ってご使用頂けます。

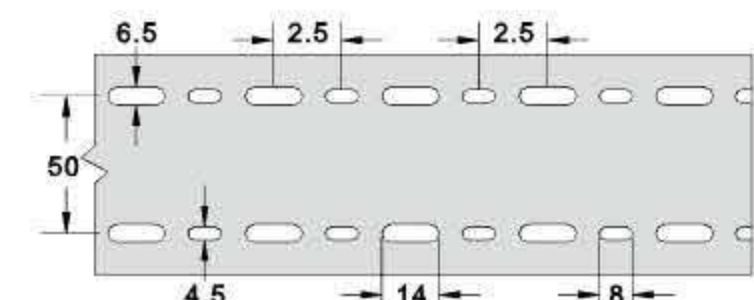
※ NON-SLIP ダクトカバーへ変更が可能です。ダクトとカバー間の密着性向上の為、すべり落ちしにくく、ダクトの縦方向での使用に最適です。



HIGH:80mm



Width:30~60mm



Width:80~120mm

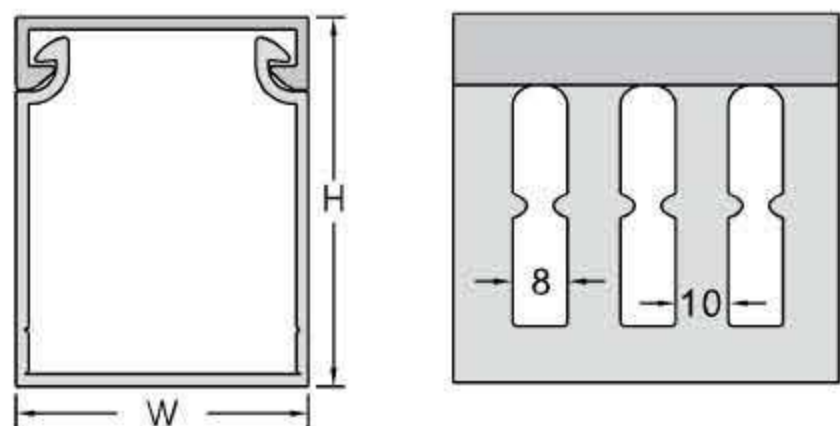
0101 ワイヤリングダクト (オープンスロット)



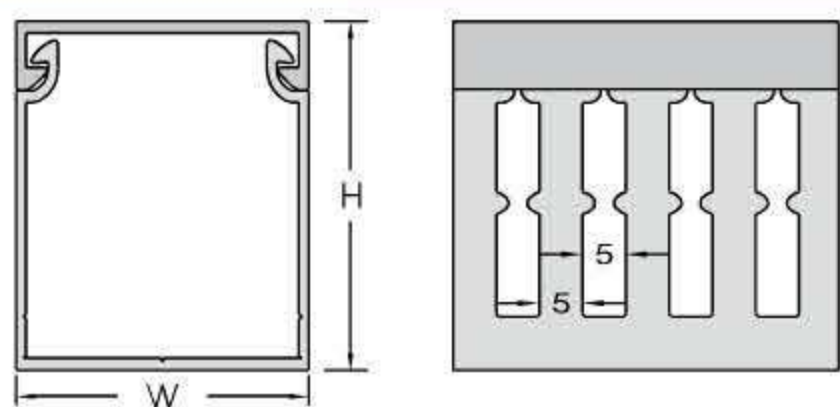
UNIT : mm



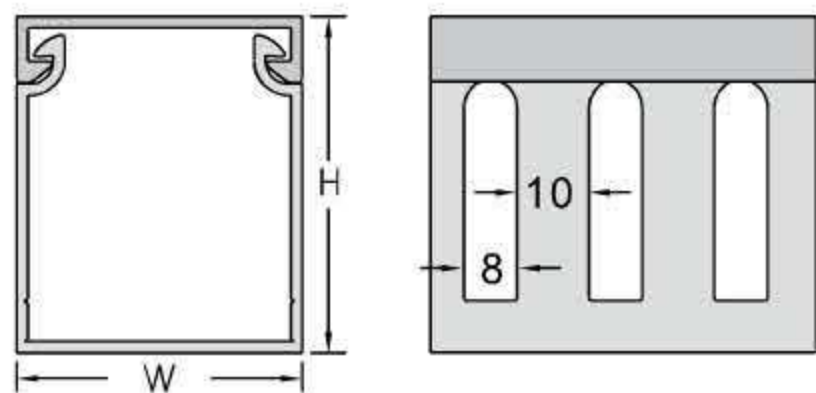
MPD SLOT : 8mm



PD SLOT : 5mm



MID SLOT : 8mm



| 型番 | | | W x H | 電線収納本数 (16-14 AWG) | 長さ |
|------------|-----------|----------|-----------|-----------------------|----|
| SLOT | | | | | |
| 8mm | 5mm | 8mm | | | |
| | | MID-2530 | 25 X 30 | 15~25pcs | 2M |
| | | MID-2540 | 25 X 40 | 20~25pcs | |
| MPD-2550 | PD-2550 | | 25 X 50 | 20~25pcs | |
| MPD-5050 | PD-5050 | | 50 X 50 | 80~90pcs | |
| MPD-2575 | PD-2575 | | 25 X 75 | 60~75pcs | |
| MPD-5075 | PD-5075 | | 50 X 75 | 180~200pcs | |
| MPD-7575 | PD-7575 | | 75 X 75 | 200~250pcs | |
| MPD-100100 | PD-100100 | | 100 X 100 | 300~400pcs | |

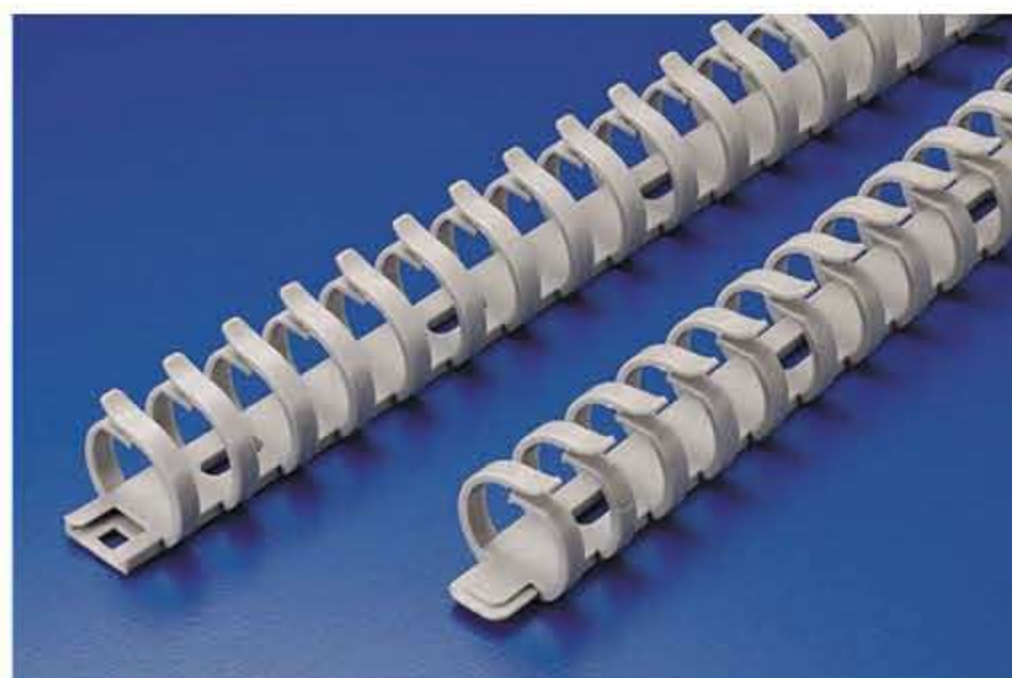
- 材質：硬質塩化ビニール(PVC):UL規格難燃グレード **94V-0**
- 標準色：グレー
- 耐熱温度：85°C
- 特長：通線孔上部に切り込みがあり簡単に電線を通すことができます。
両側の通線孔は平行に低く位置しており、電線の量に応じて指先で簡単に折り取ってご使用頂けます。
ダクト外側側壁はカバーがすべり落ちにくい抵抗設計。

※ NON-SLIP ダクトカバーへ変更が可能です。ダクトとカバー間の密着性向上の為、すべり落ちしにくく、ダクトの縦方向での使用に最適です。

0104 フレキシブルワイヤリングダクト

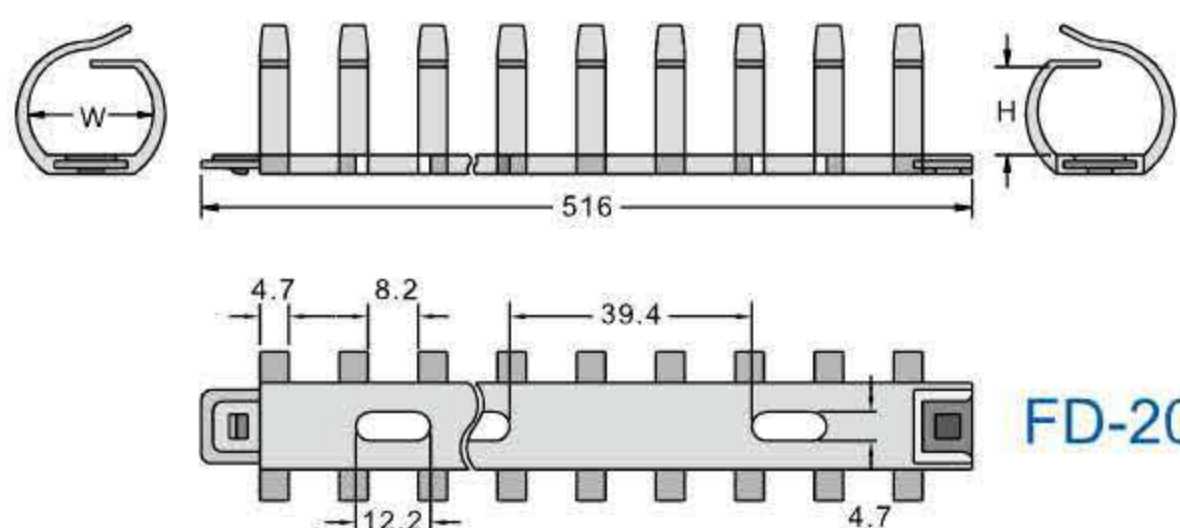


UNIT : mm

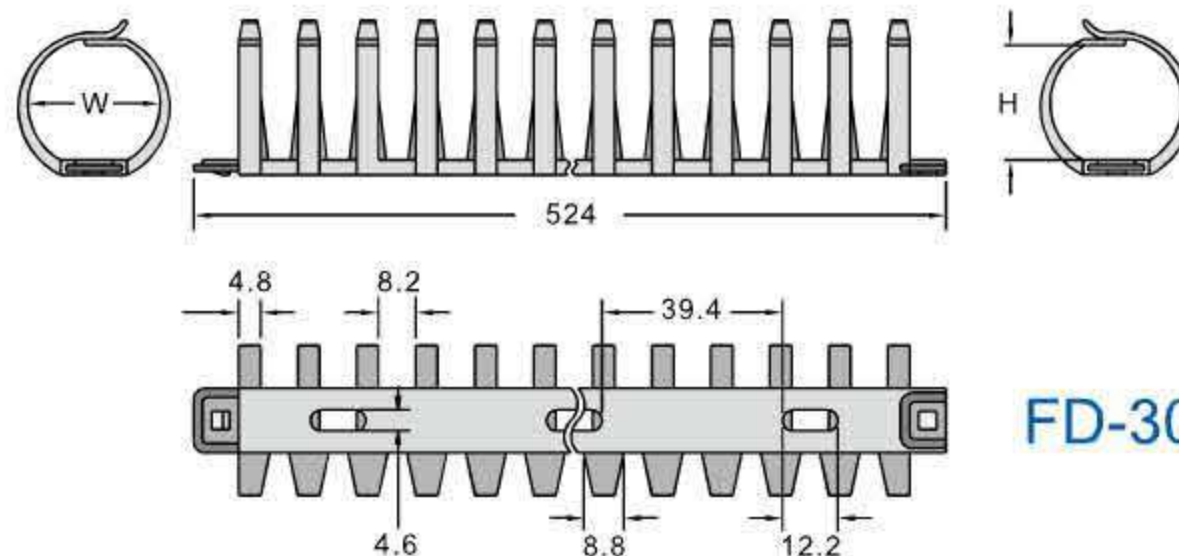


| 型番 | W | H | 電線収納本数 (16-14 AWG) | 長さ |
|-------|------|------|-----------------------|------|
| FD-20 | 20.4 | 14.4 | 5~12 pcs | 50cm |
| FD-30 | 29 | 24.9 | 12~30 pcs | |

- 材質：ナイロン66:UL規格 **94V-2**
- 標準色：グレー
- 特長：柔軟性を要求される箇所での保護・配線に最適な配線ダクトです。
ダクトカバーがないためケーブルの出し入れが容易で、作業時間が大幅に短縮できます。



FD-20

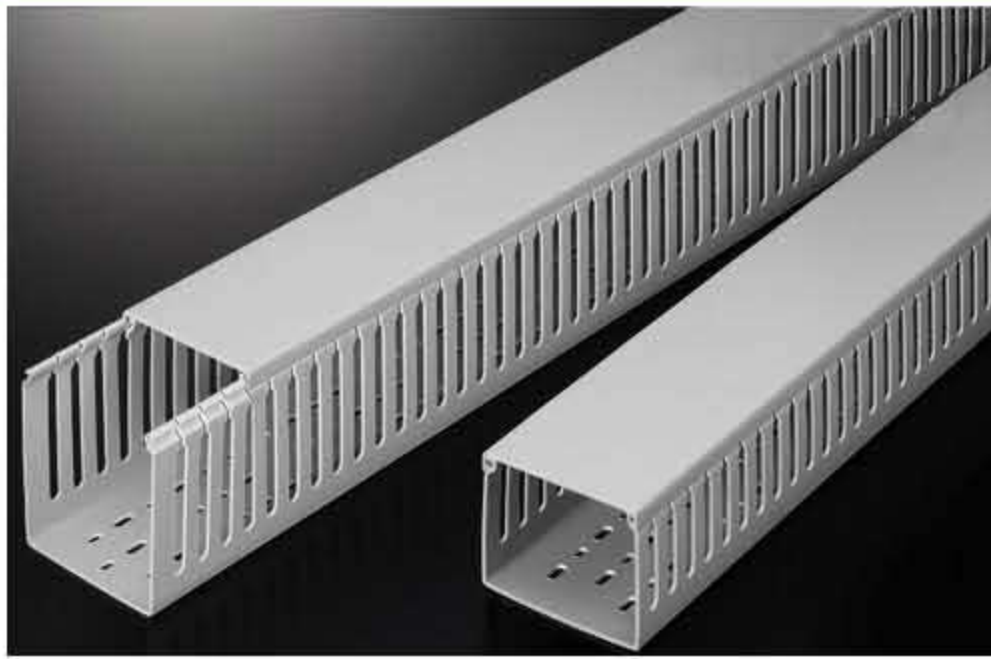


FD-30

0101 ワイヤリングダクト (オープンスロット)

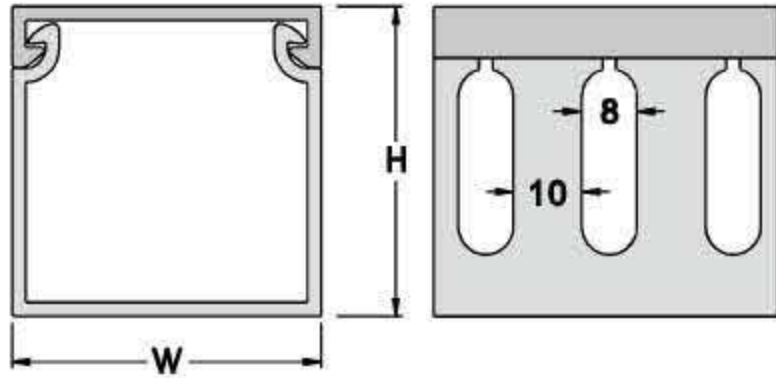


UNIT : mm



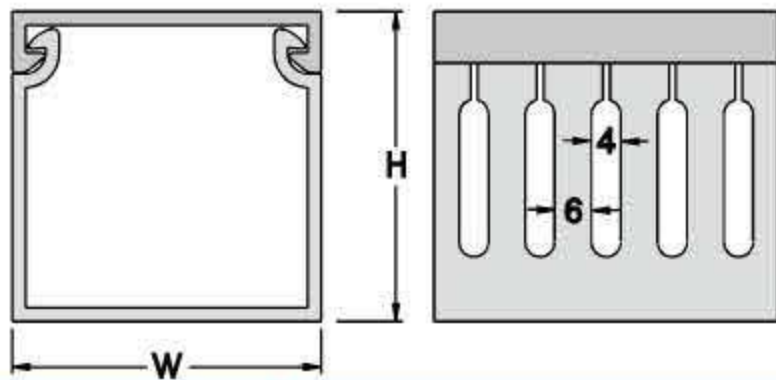
AD

SLOT : 8mm



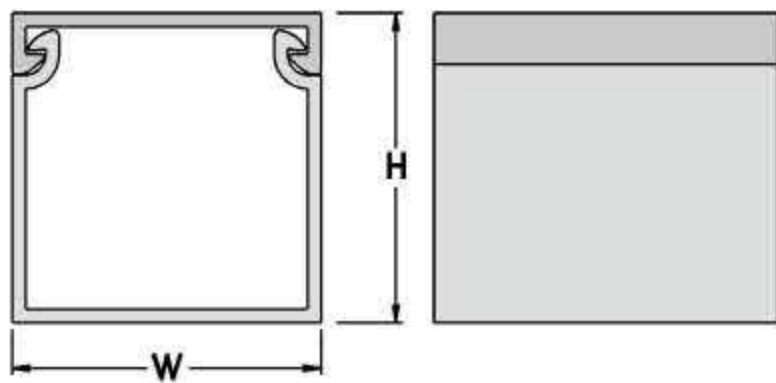
HD

SLOT : 4mm



SD

SOLID



| | 型番 | | | W x H | 電線収納本数 (16-14 AWG) | 長さ |
|--|------------|------------|------------|----------|-----------------------|----|
| | SLOT | | SOLID | | | |
| | 8mm | 4mm | | | | |
| | AD-1 X 2 | HD-1 X 2 | SD-1 X 2 | 25 X 50 | 20~25pcs | 2M |
| | AD-1 X 3 | HD-1 X 3 | SD-1 X 3 | 25 X 75 | 60~75pcs | |
| | AD-1.5 X 1 | | SD-1.5 X 1 | 38 X 25 | 20~23pcs | |
| | AD-1.5 X 2 | HD-1.5 X 2 | SD-1.5 X 2 | 38 X 50 | 60~70pcs | |
| | AD-1.5 X 3 | HD-1.5 X 3 | SD-1.5 X 3 | 38 X 75 | 120~135pcs | |
| | AD-2 X 1 | HD-2 X 1 | SD-2 X 1 | 50 X 25 | 25~45pcs | |
| | AD-2 X 2 | | SD-2 X 2 | 50 X 50 | 80~90pcs | |
| | AD-2 X 3 | HD-2 X 3 | SD-2 X 3 | 50 X 75 | 180~200pcs | |
| | AD-3 X 2 | HD-3 X 2 | SD-3 X 2 | 75 X 50 | 180~200pcs | |
| | AD-3 X 3 | HD-3 X 3 | SD-3 X 3 | 75 X 75 | 200~250pcs | |
| | AD-3 X 4 | | SD-3 X 4 | 75 X 100 | 240~300pcs | |

■ 材質：硬質塩化ビニール(PVC):UL規格難燃グレード 94V-0

■ 標準色：グレー

■ 耐熱温度：85℃

■ 特長：通線孔上部に切り込みがあり簡単に電線を通すことができます。

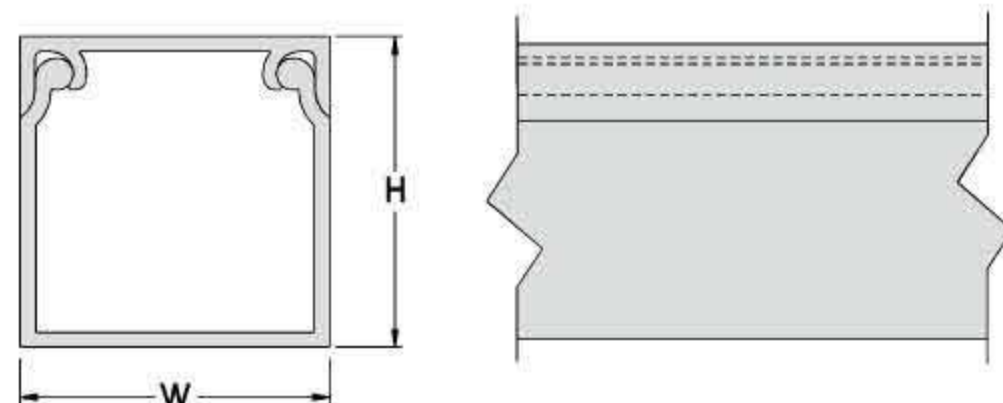
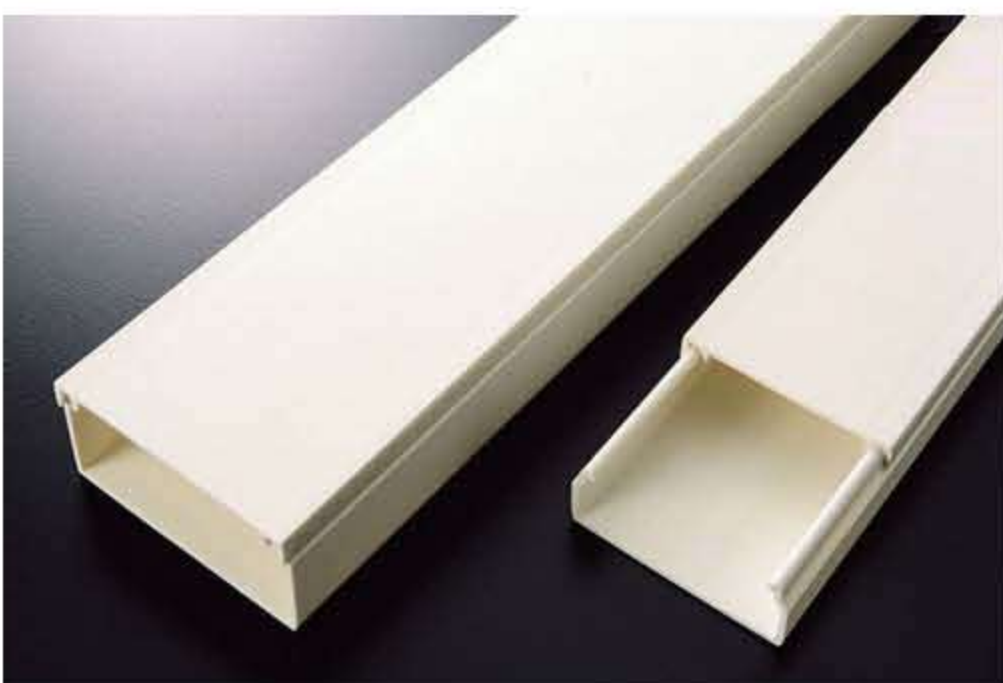
両側の通線孔は平行に低く位置しており、電線の量に応じて指先で簡単に折り取ってご使用頂けます。

※ NON-SLIP ダクトカバーへ変更が可能です。ダクトとカバー間の密着性向上の為、すべり落ちしにくく、ダクトの縦方向での使用に最適です。

0105 ミニワイヤリングダクト



UNIT : mm



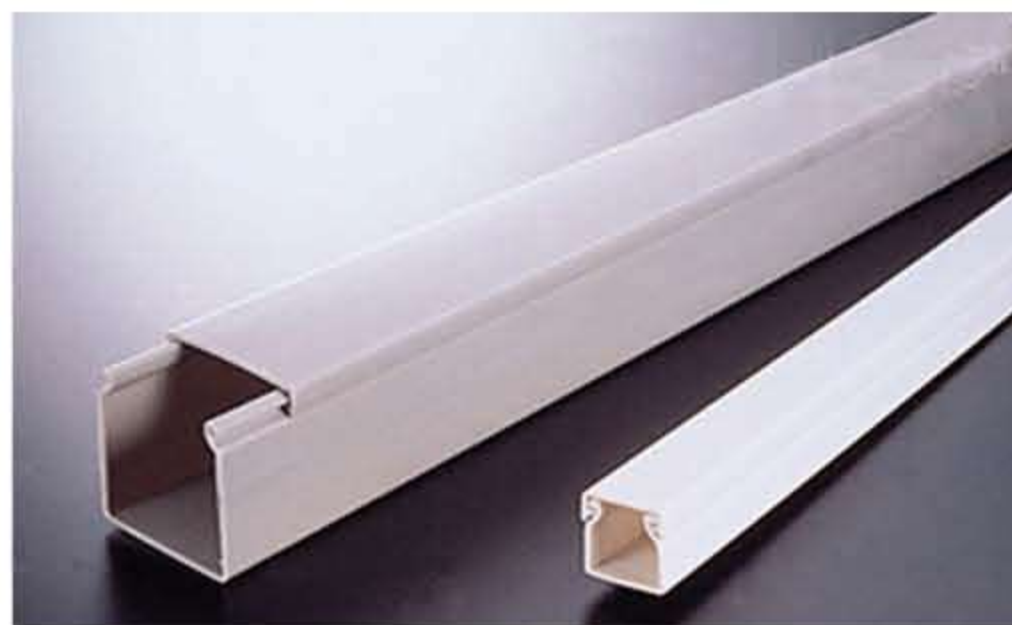
| 型番 | W x H | 電線収納本数 (16-14 AWG) | 長さ |
|-----------|---------|-----------------------|----|
| UD-1809WE | 18 X 9 | 2~6 pcs | 2M |
| UD-1616WE | 16 X 16 | 3~10 pcs | |
| UD-2516WE | 25 X 16 | 5~12 pcs | |
| UD-4016WE | 40 X 16 | 20~35 pcs | |
| UD-4025WE | 40 X 25 | 20~40 pcs | |
| UD-5025WE | 50 X 25 | 25~45 pcs | |

■ 材質：硬質塩化ビニール(PVC):UL規格難燃グレード 94V-0

■ 標準色：ホワイト

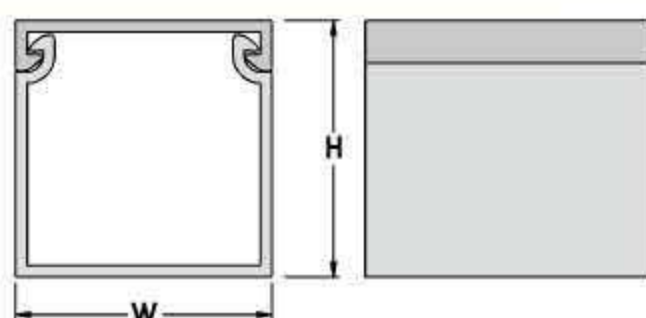
■ 特長：スロット(通線孔)がなく各種配線をすっきりとまとめ、ホコリやネズミ等の外部ダメージから配線を守ります。

0105 ワイヤリングダクト ソリッド



- 材質：硬質塩化ビニール(PVC):UL規格難燃グレード 94V-0
- 標準色：グレー, ホワイト
- 耐熱温度：85℃
- 特長：スロット(通線孔)がなく各種配線をすっきりとまとめ、ホコリやネズミ等の外部ダメージから配線を守ります。

※ NON-SLIP ダクトカバーへ変更が可能です。ダクトとカバー間の密着性向上の為、すべり落ちしにくく、ダクトの縦方向での使用に最適です。



UNIT : mm

| 型番 | W x H | 電線収納本数 (16-14 AWG) | 長さ |
|----------|----------|-----------------------|----|
| SD-2210 | 22 X 10 | 3~8pcs | 2M |
| SD-3015 | 30 X 15 | 10~25pcs | |
| SD-1616 | 16 X 16 | 3~10pcs | |
| SD-2516 | 25 X 16 | 5~12pcs | |
| SD-3816 | 38 X 16 | 12~30pcs | |
| SD-2020 | 20 X 20 | 5~12pcs | |
| SD-4020 | 40 X 20 | 20~40pcs | |
| SD-1525 | 15 X 25 | 5~12pcs | |
| SD-2525 | 25 X 25 | 10~25pcs | |
| SD-3825 | 38 X 25 | 20~40pcs | |
| SD-5025 | 50 X 25 | 25~45pcs | |
| SD-2530 | 25 X 30 | 15~25pcs | |
| SD-3030 | 30 X 30 | 20~40pcs | |
| SD-10030 | 100 X 30 | 130~160pcs | |
| SD-3333 | 33 X 33 | 25~45pcs | |
| SD-10033 | 100 X 33 | 180~200pcs | |
| SD-3838 | 38 X 38 | 45~50pcs | |
| SD-2540 | 25 X 40 | 20~25pcs | |
| SD-3340 | 33 X 40 | 40~45pcs | |
| SD-4040 | 40 X 40 | 60~70pcs | |
| SD-6040 | 60 X 40 | 100~115pcs | |
| SD-7540 | 75 X 40 | 120~135pcs | |
| SD-8040 | 80 X 40 | 120~135pcs | |
| SD-10040 | 100 X 40 | 130~175pcs | |
| SD-2545 | 25 X 45 | 20~25pcs | |
| SD-3345 | 33 X 45 | 40~55pcs | |
| SD-4545 | 45 X 45 | 60~70pcs | |
| SD-6545 | 65 X 45 | 110~120pcs | |
| SD-2550 | 25 X 50 | 20~30pcs | |
| SD-3850 | 38 X 50 | 20~35pcs | |
| SD-5050 | 50 X 50 | 80~90pcs | |
| SD-7550 | 75 X 50 | 180~200pcs | |
| SD-8050 | 80 X 50 | 180~200pcs | |
| SD-10050 | 100 X 50 | 200~260pcs | |
| SD-2560 | 25 X 60 | 40~45pcs | |
| SD-4060 | 40 X 60 | 100~115pcs | |
| SD-6060 | 60 X 60 | 120~135pcs | |
| SD-8060 | 80 X 60 | 180~210pcs | |
| SD-10060 | 100 X 60 | 240~290pcs | |
| SD-12060 | 120 X 60 | 240~290pcs | |
| SD-15060 | 150 X 60 | 310~480pcs | |
| SD-7264 | 72 X 64 | 200~220pcs | |

| 型番 | W x H | 電線収納本数 (16-14 AWG) | 長さ |
|--------------------|------------|-----------------------|----|
| SD-2565 | 25 X 65 | 40~45pcs | 2M |
| SD-3365 | 33 X 65 | 60~75pcs | |
| SD-4565 | 45 X 65 | 110~120pcs | |
| SD-6565 | 65 X 65 | 180~200pcs | |
| SD-12065 | 120 X 65 | 260~350pcs | |
| SD-2575 | 25 X 75 | 50~55pcs | |
| SD-3775 | 37.5 X 75 | 110~115pcs | |
| SD-5075 | 50 X 75 | 180~200pcs | |
| SD-7575 | 75 X 75 | 200~250pcs | |
| SD-10075 | 100 X 75 | 260~320pcs | |
| SD-12075 | 120 X 75 | 280~380pcs | |
| SD-12575 | 125 X 75 | 280~380pcs | |
| SD-15075 | 150 X 75 | 335~500pcs | |
| SD-2580 | 25 X 80 | 60~75pcs | |
| SD-4080 | 40 X 80 | 120~135pcs | |
| SD-6080 | 60 X 80 | 180~210pcs | |
| SD-8080 | 80 X 80 | 240~290pcs | |
| SD-10080 | 100 X 80 | 260~350pcs | |
| SD-12080 | 120 X 80 | 300~400pcs | |
| SD-33100 | 33 X 100 | 180~200pcs | |
| SD-37100 | 37.5 X 100 | 180~200pcs | |
| SD-40100 | 40 X 100 | 130~175pcs | |
| SD-48100 | 48 X 100 | 215~250pcs | |
| SD-50100 | 50 X 100 | 210~260pcs | |
| SD-55100 | 55 X 100 | 220~260pcs | |
| SD-60100 | 60 X 100 | 240~290pcs | |
| SD-70100 | 70 X 100 | 250~300pcs | |
| SD-75100 | 75 X 100 | 260~350pcs | |
| SD-80100 | 80 X 100 | 260~350pcs | |
| SD-100100 | 100 X 100 | 300~400pcs | |
| ※ SD-100100J | 100 X 100 | 300~400pcs | |
| SD-150100 | 150 X 100 | 450~600pcs | |
| ※ SD-150100J | 150 X 100 | 450~600pcs | |
| SD-200100 | 200 X 100 | 600~800pcs | |
| SD-300100 | 300 X 100 | 1040~1200pcs | |
| NEW ● ※ SD-300100J | 300 X 100 | 1040~1200pcs | |
| ● SD-400100 | 400 X 100 | 1380~1600pcs | |
| NEW ● SD-500100 | 500 X 100 | 1730~2000pcs | |
| ● SD-600100 | 600 X 100 | 2080~2400pcs | |
| SD-200150 | 200 X 150 | 1040~1200pcs | |
| SD-200200 | 200 X 200 | 1200~1600pcs | |

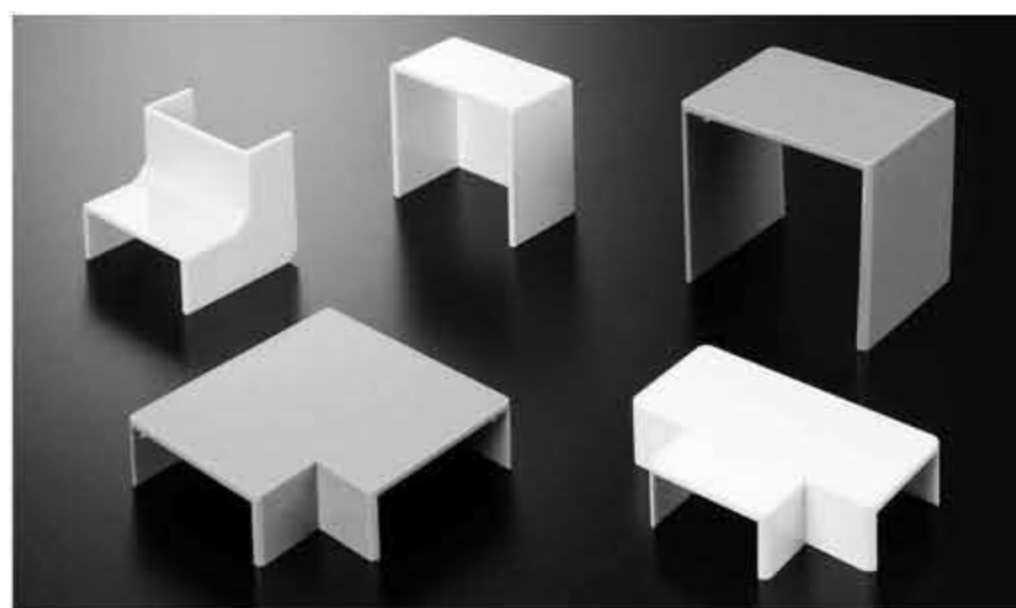
※ SD-100100J、SD-150100J、SD-300100J is thicker wall type.

● SDH-600100 please reference the structure design of SDH-600100

0105 ワイヤリングダクトコネクタ



UNIT : mm



- 材質：UL規格ABS 難燃グレード94-HB
- 用途：モールと組み合わせ、接合部に押し込むだけで施工簡単

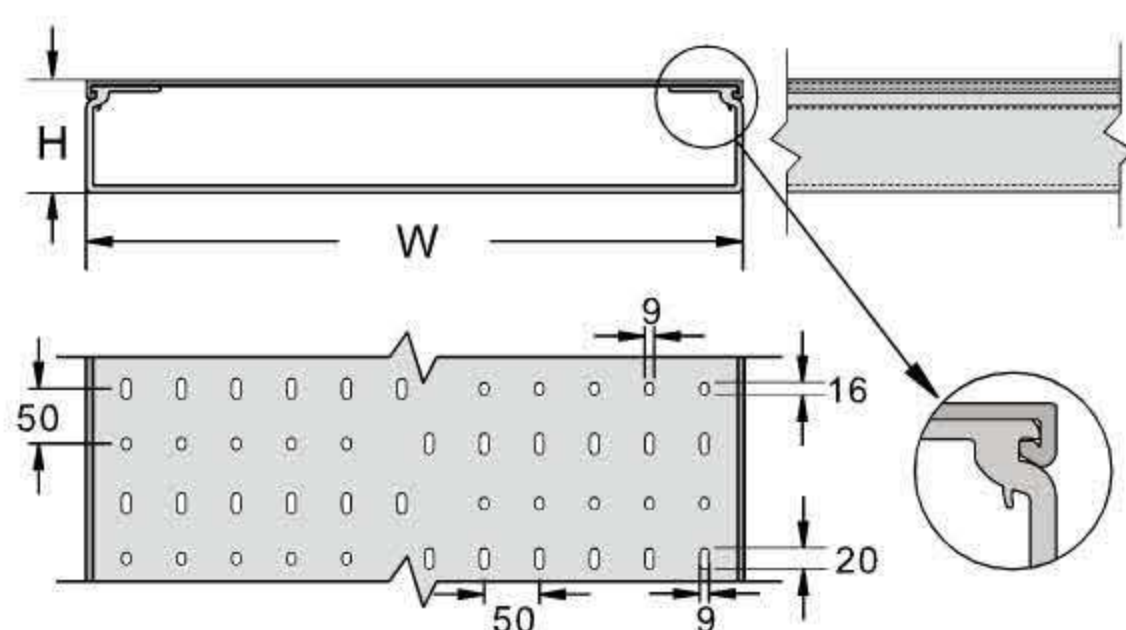
| コネクタ | タイプ | 型番 | 適用ダクト | 入数 |
|------|-----|-----------|---------|--------|
| | 中間型 | SDM-1616 | SD-1616 | 20 pcs |
| | | SDM-2516 | SD-2516 | |
| | | SDM-3816 | SD-3816 | |
| | | SDM-4040 | SD-4040 | |
| | | SDM-5050 | SD-5050 | |
| | | SDM-7575 | SD-7575 | |
| | T型 | SDT-1616 | SD-1616 | |
| | | SDT-2516 | SD-2516 | |
| | | SDT-3816 | SD-3816 | |
| | | SDT-4040 | SD-4040 | |
| | | SDT-5050 | SD-5050 | |
| | | SDT-7575 | SD-7575 | |
| | 内角型 | SDI-1616 | SD-1616 | |
| | | SDI-2210D | SD-2210 | |
| | | SDI-2516 | SD-2516 | |
| | | SDI-3816 | SD-3816 | |
| | | SDI-4040 | SD-4040 | |
| | | SDI-5050 | SD-5050 | |
| | | SDI-7575 | SD-7575 | |

| コネクタ | タイプ | 型番 | 適用ダクト | 入数 |
|------|---------|----------|---------|--------|
| | 外角型 | SDO-1616 | SD-1616 | 20 pcs |
| | | SDO-2516 | SD-2516 | |
| | | SDO-3816 | SD-3816 | |
| | | SDO-4040 | SD-4040 | |
| | | SDO-5050 | SD-5050 | |
| | | SDO-7575 | SD-7575 | |
| | L型 | SDL-1616 | SD-1616 | |
| | | SDL-2516 | SD-2516 | |
| | | SDL-3816 | SD-3816 | |
| | | SDL-4040 | SD-4040 | |
| | | SDL-5050 | SD-5050 | |
| | | SDL-7575 | SD-7575 | |
| | エンドキャップ | SDE-1616 | SD-1616 | |
| | | SDE-2210 | SD-2210 | |
| | | SDE-2516 | SD-2516 | |
| | | SDE-3816 | SD-3816 | |
| | | SDE-4040 | SD-4040 | |
| | | SDE-5050 | SD-5050 | |
| | | SDE-7575 | SD-7575 | |

0105 ワイヤリングダクト



UNIT : mm



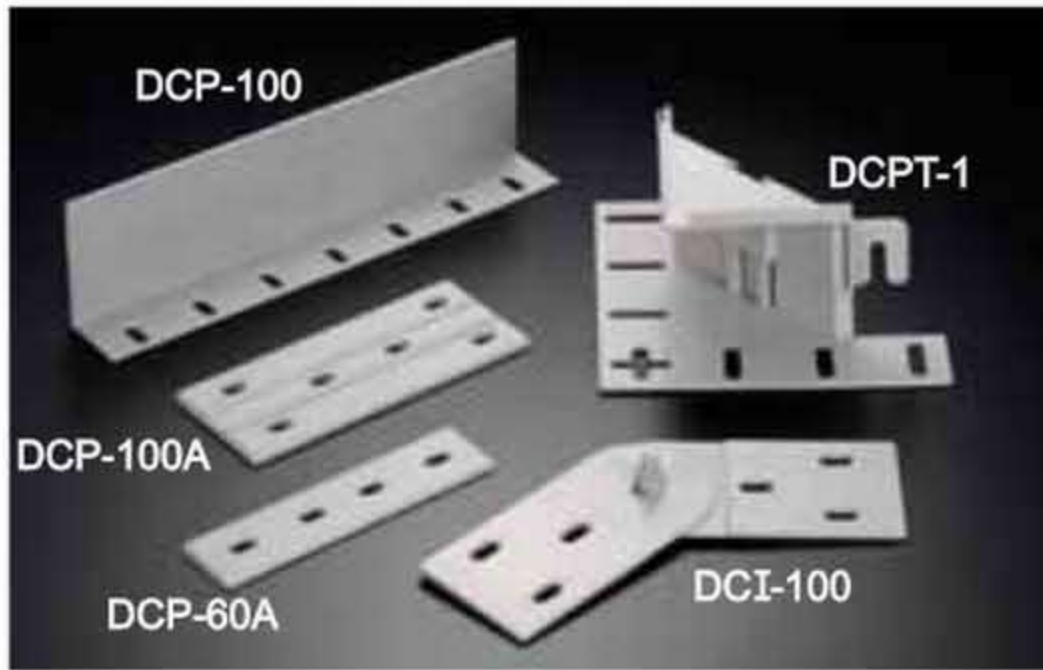
| 型番 | W x H | 電線収納本数 (16-14 AWG) | 長さ |
|-----------------------|-----------|--------------------|---------------|
| SDH-300100J | 300 X 100 | 1040~1200pcs | 2M (3Mも対応) |
| SDH-400100 | 400 X 100 | 1380~1600pcs | |
| NEW SDH-500100 | 500 X 100 | 1730~2000pcs | |
| SDH-600100 | 600 X 100 | 2080~2400pcs | |

- 材質：硬質塩化ビニール(PVC):UL規格難燃グレード 94V-0 とM1合格
- 標準色：グレー
- 耐熱温度：85℃
- 特長：
 - 大容量のケーブル収納可能。大きなプロジェクトで使用するケーブルに適しています。お客様の環境に応じてコネクタを利用し、自由自在にデザインが可能。
 - 組み立て簡単、工具不要でコネクタ接続可能。
 - 特別設計されたフックとスロットベースにより、配線をより簡単かつ迅速に収納します。L型カプラーが利用でき、より強く・きれいに配線ダクトの連動を行えます。
 - ダクトベース上のスロット(穴)はケーブルの熱を素早く気化させます。

0105 ワイヤリングダクトカバー



UNIT : mm



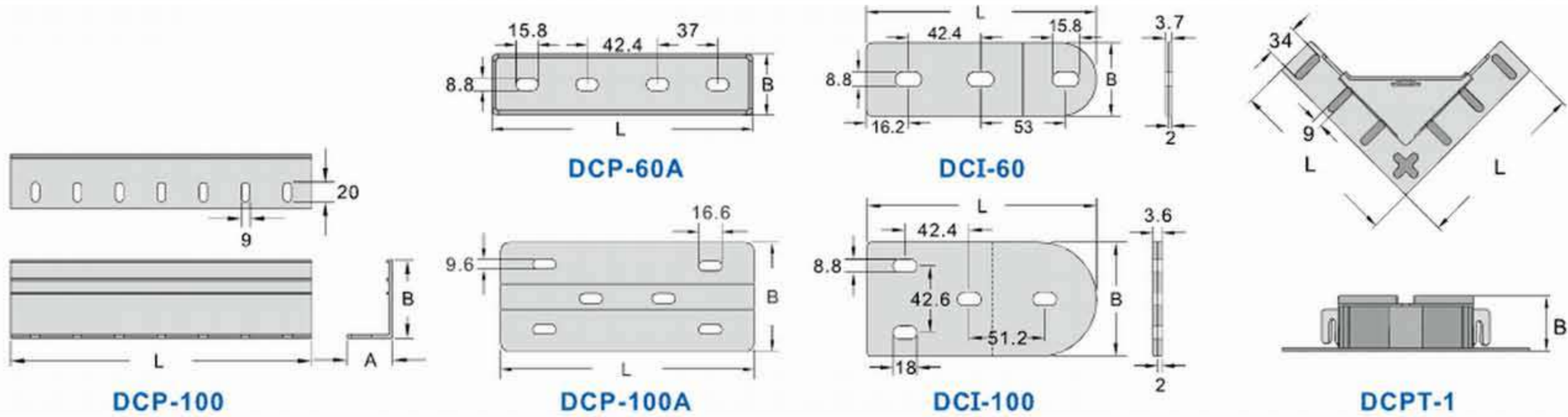
| 型番 | A | B | 長さ | 適用SDHダクト高さ |
|------------|------|------|-------|------------|
| ▲DCP-100 | 40.5 | 75.5 | 350 | 100 mm |
| DCP-60A | = | 43 | 170 | 60 mm |
| DCP-100A | = | 75 | 184.6 | 100 mm |
| NEW DCI-60 | = | 43 | 130 | 60 mm |
| DCI-100 | = | 75 | 160 | 100 mm |
| DCPT-1 | = | 58.5 | 190 | 100 mm |

■ 材質：硬質塩化ビニール(PVC):UL規格難燃グレード 94V-0 とM1合格

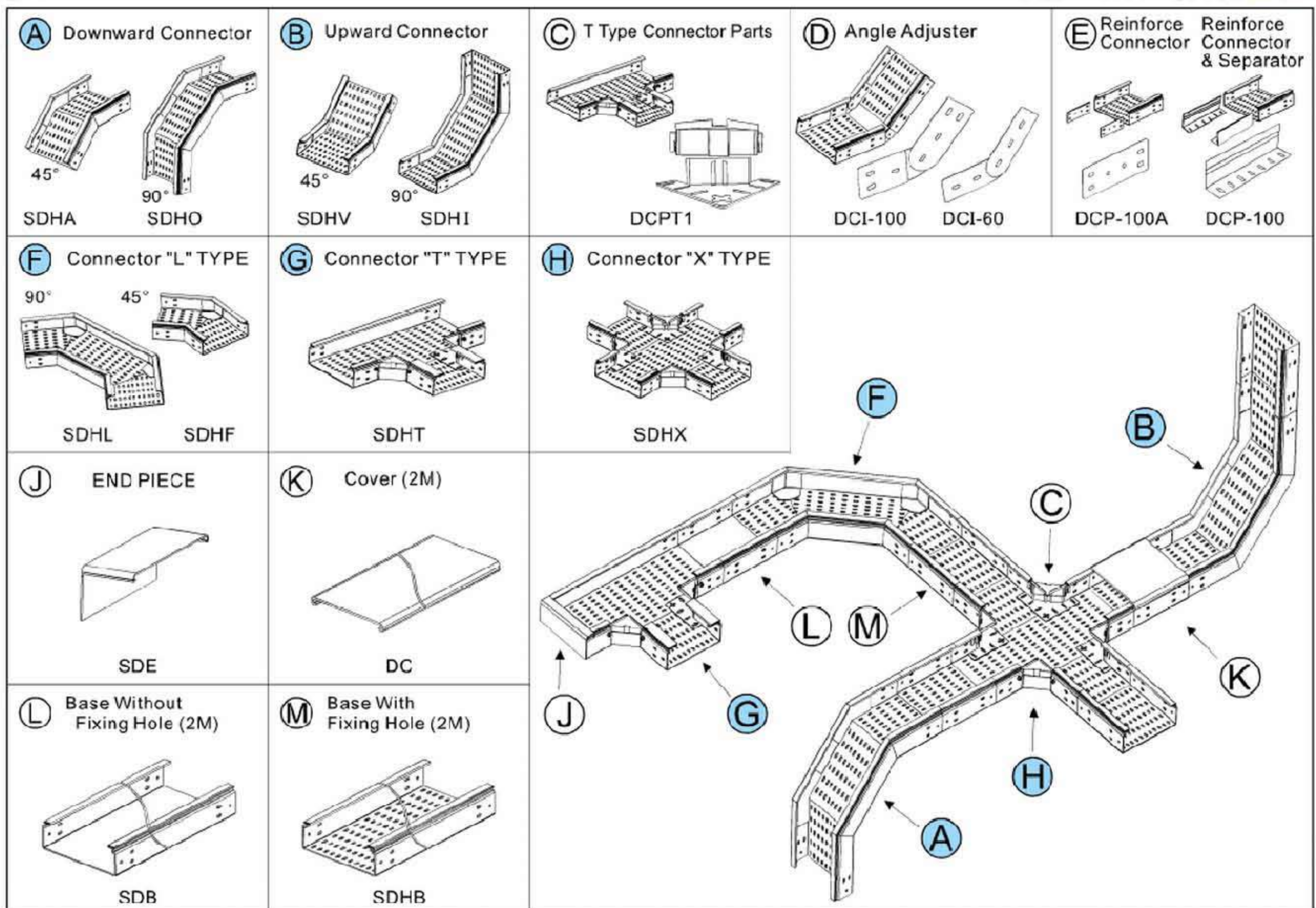
■ 標準色：グレー

■ 耐熱温度：85°C

■ 特長：大型ワイヤリングダクト専用の接続片です。ダクト本体の接合や内部の分割ができ、配線運用管理が容易になります。



0105 ワイヤリングダクトコネクター



■ 材質：硬質塩化ビニール(PVC):UL規格難燃グレード 94V-0 とM1合格

■ 標準色：グレー

■ 耐熱温度：85°C

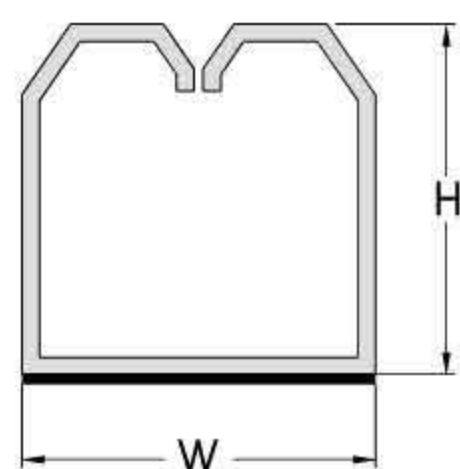
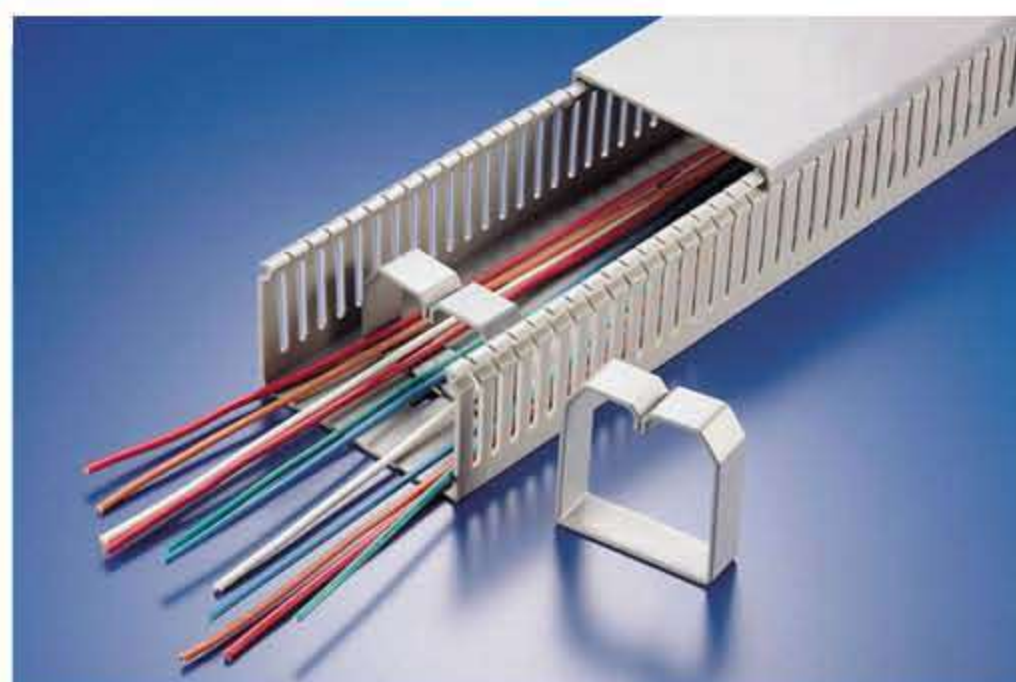
■ 特長：大型ワイヤリングダクト専用の接続片です。ダクト本体の接合や内部の分割ができ、配線運用管理が容易になります。

WIRING DUCT COUPLER, WIRING DUCT CONNECTOR

0106 ダクト用配線セパレーター



UNIT : mm



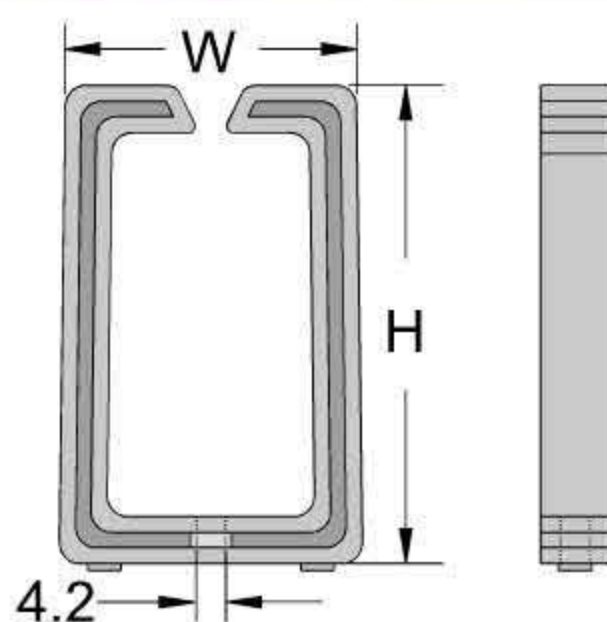
| 型番 | W x H | 入数 |
|---------|---------|------------------|
| LS-2040 | 20 X 40 | 100pcs 粘着テープ付 |
| LS-4040 | 40 X 40 | |
| LS-7040 | 70 X 40 | |
| LS-2065 | 20 X 65 | |
| LS-4065 | 40 X 65 | |
| LS-6565 | 65 X 65 | |

- 材質：UL規格ABS 難燃グレード94-HB
- 標準色：グレー
- 特長：ダクト内に固定し配線を分離することで、すっきりと配線がまとまります。

0106 ワイヤースドル



UNIT : mm



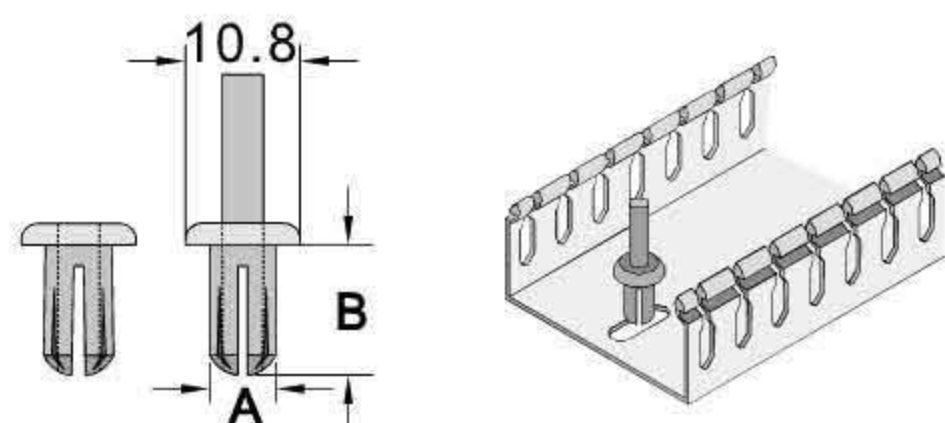
| 型番 | W x H | 入数 |
|---------|---------|-------|
| LS-4267 | 42 X 69 | 50pcs |

- 材質：UL規格ABS 難燃グレード94-HB
- 標準色：グレー
- 特長：ネジでワイヤースドルを固定しワイヤーを通すタイプです。すっきりワイヤーがまとまります。

1125 スナップリベット



UNIT : mm



| 型番 | A | B | 厚さ | 入数 |
|----------|-----|------|----------|---------|
| SR-0612K | 6.2 | 12.3 | 7.0-10.0 | 1000pcs |
| SR-0815K | 8.0 | 14.0 | 7.0-12.0 | |

- 材質：ナイロン66 UL規格94V-2
- 標準色：ブラック
- 特長：シャーシとシャーシを押し込むだけのワンタッチでかしめるリベットです。

0107 セパレート型ダクト

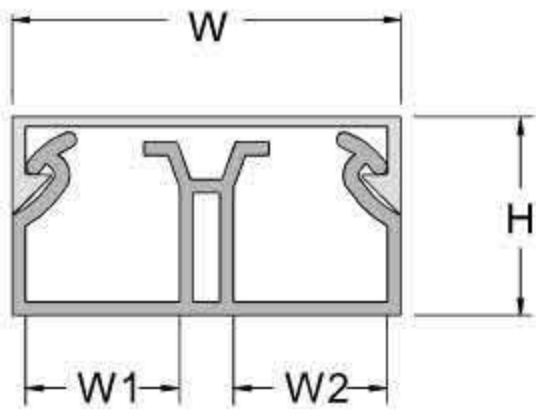


UNIT : mm

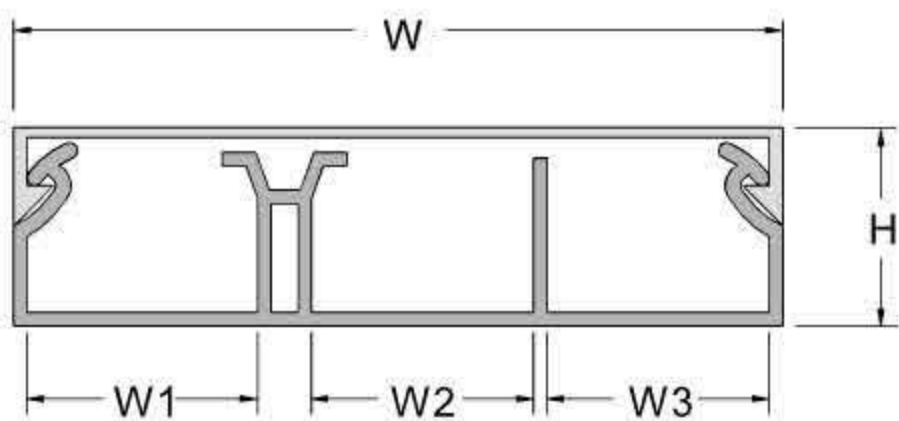


| 型番 | W | H | W1 | W2 | W3 | 入数 |
|--------------|------|------|------|------|------|----|
| WD-2010-2WE | 20 | 10.3 | 7.5 | 7.5 | = | 2M |
| WD-3010-2WE | 30 | 11.2 | 12.5 | 12.5 | = | |
| WD-4010-3WE | 40 | 10.3 | 11.0 | 11.5 | 11.5 | |
| WD-5020-3WE | 50.8 | 20.3 | 14.8 | 10.0 | 14.8 | |
| WD-10040-3WE | 100 | 40.0 | 32.8 | 23.2 | 32.8 | |
| ※ WD-11060WE | 111 | 61.4 | 43.3 | 16.0 | 43.3 | |

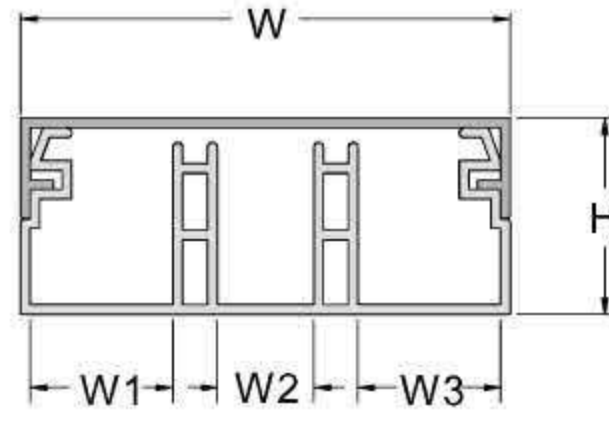
- 材質：硬質塩化ビニール(PVC):UL規格難燃グレード 94V-0
- 標準色：ホワイト
- 耐熱温度：85°C
- 特長：底が2レール、3レールに分離されているので配線を種類別にまとめられます。
- ※ WD-11060WE は仕切り壁なしです。(下記図面参照)



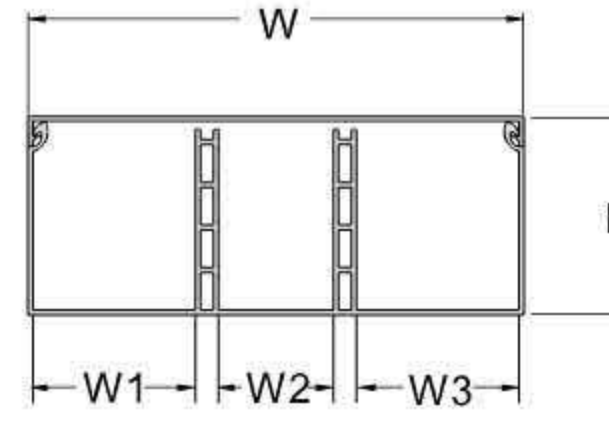
WD-2010-2WE
WD-3010-2WE



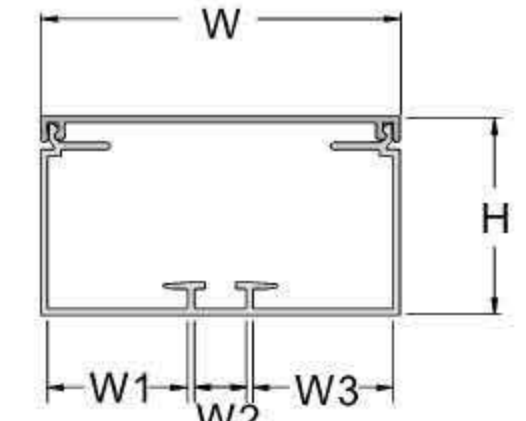
WD-4010-3WE



WD-5020-3WE

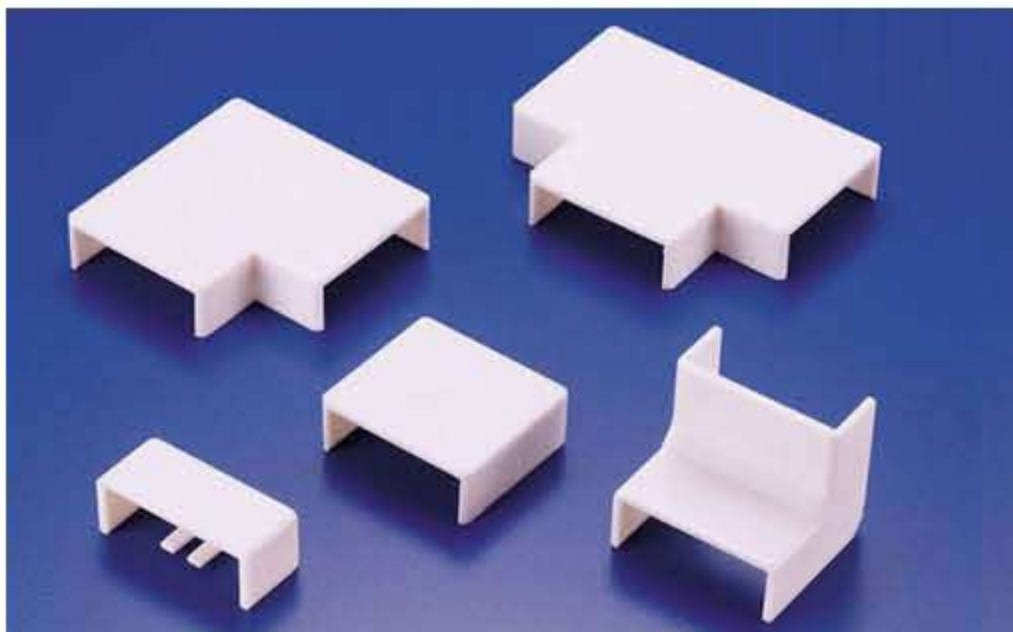


WD-10040-3WE



WD-11060WE

0108 セパレート型ダクトコネクタ



- 材質：UL規格ABS 難燃グレード94-HB
- 標準色：ホワイト
- 用途：モールと組み合わせ、接合部に押し込むだけで施工簡単

UNIT : mm

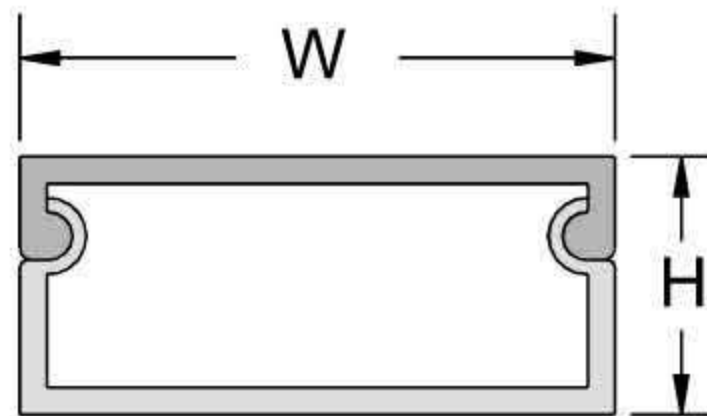
| コネクタ | タイプ | 型番 | 適用ダクト | 入数 | |
|------|-----|-------------|-------------|--------|--------|
| | 中間型 | WDM-2010WE | WD-2010-2WE | 20 pcs | |
| | | WDM-3010WE | WD-3010-2WE | | |
| | | WDM-4010WE | WD-4010-3WE | | |
| | | WDM-5020WE | WD-5020-3WE | | |
| | T型 | WDT-2010WE | WD-2010-2WE | | |
| | | WDT-3010WE | WD-3010-2WE | | |
| | | WDT-4010WE | WD-4010-3WE | | |
| | | WDT-5020WE | WD-5050-3WE | | |
| | 内角型 | WDI-2010WE | WD-2010-2WE | | 10 pcs |
| | | WDI-3010WE | WD-3010-2WE | | |
| | | WDI-4010WE | WD-4010-3WE | | |
| | | WDI-5020WE | WD-5020-3WE | | |
| | | WDI-11060WE | WD-11060WE | | |

| コネクタ | タイプ | 型番 | 適用ダクト | 入数 |
|------|---------|-------------|-------------|--------|
| | 外角型 | WDO-2010WE | WD-2010-2WE | 20 pcs |
| | | WDO-3010WE | WD-3010-2WE | |
| | | WDO-4010WE | WD-4010-3WE | |
| | | WDO-5020WE | WD-5020-3WE | |
| | | WDO-11060WE | WD-11060WE | |
| | L型 | WDL-2010WE | WD-2010-2WE | 20 pcs |
| | | WDL-3010WE | WD-3010-2WE | |
| | | WDL-4010WE | WD-4010-3WE | |
| | | WDL-5020WE | WD-5050-3WE | |
| | エンドキャップ | WDE-2010WE | WD-2010-2WE | 20 pcs |
| | | WDE-3010WE | WD-3010-2WE | |
| | | WDE-4010WE | WD-4010-3WE | |
| | | WDE-5020WE | WD-5020-3WE | |
| | | WDE-11060WE | WD-11060WE | |

0110 デコレーションダクト



- 材質：硬質塩化ビニール(PVC):UL規格難燃グレード 94V-0 とM1合格
- 標準色：グレー, ブラウン, ダークブラウン, ホワイト, ミルク, 木目, ダーク木目
- 耐熱温度：85℃
- 特長：WFケーブル、通信用ケーブル等の各種配線をすっきりまとめ、
取付は粘着テープ、釘打ち等で簡単に行えます。
フラットケーブル仕様となっており、全て高さ 11mm 設計です。



UNIT : mm

| 型番 | | カラー | W | H | 電線収納本数 0.8 mm | L | 型番 | | カラー | W | H | 電線収納本数 0.8 mm | L |
|--------------------|-------------|---------------|---------------|----------|------------------|-----------|-------------|--------------|---------------|---------------|---------------|------------------|----|
| 粘着テープ なし | 粘着テープ あり | | | | | | 粘着テープ なし | 粘着テープ あり | | | | | |
| TF-1 | TF-1T | Grey | 12.7 (1/2") | 11 | 1-4 | 2M | TF-41 | TF-41T | Grey | 31.8 (1 1/4") | 11 | 6-12 | 1M |
| TF-2 | TF-2T | Grey | 19.0 (3/4") | 11 | 2-6 | | TF-41BN | TF-41TBN | Brown | | | | |
| TF-3 | TF-3T | Grey | 25.4 (1") | 11 | 5-9 | | TF-41DB | TF-41TDB | Dark Brown | | | | |
| TF-4 | TF-4T | Grey | 31.8 (1 1/4") | 11 | 6-12 | | TF-41WE | TF-41TWE | White | | | | |
| TF-5 | TF-5T | Grey | 38.1 (1 1/2") | 11 | 10-18 | | TF-41MW | TF-41TMW | Milk | | | | |
| TF-6 | TF-6T | Grey | 50.8 (2") | 11 | 15-25 | | TF-41LX | TF-41TLX | Light Grained | | | | |
| TF-11 | TF-11T | Grey | 12.7 (1/2") | 11 | 1-4 | TF-41DX | TF-41TDX | Dark Grained | | | | | |
| TF-11BN | TF-11TBN | Brown | | | | TF-51 | TF-51T | Grey | 38.1 (1 1/2") | 11 | 10-18 | | |
| TF-11DB | TF-11TDB | Dark Brown | | | | TF-51BN | TF-51TBN | Brown | | | | | |
| TF-11WE | TF-11TWE | White | | | | TF-51DB | TF-51TDB | Dark Brown | | | | | |
| TF-11MW | TF-11TMW | Milk | | | | TF-51WE | TF-51TWE | White | | | | | |
| TF-11LX | TF-11TLX | Light Grained | | | | TF-51MW | TF-51TMW | Milk | | | | | |
| TF-11DX | TF-11TDX | Dark Grained | TF-51LX | TF-51TLX | Light Grained | | | | | | | | |
| TF-21 | TF-21T | Grey | 19.0 (3/4") | 11 | 2-6 | TF-51DX | TF-51TDX | Dark Grained | | | | | |
| TF-21BN | TF-21TBN | Brown | | | | TF-61 | TF-61T | Grey | 50.8 (2") | 11 | 15-25 | | |
| TF-21DB | TF-21TDB | Dark Brown | | | | TF-61BN | TF-61TBN | Brown | | | | | |
| TF-21WE | TF-21TWE | White | | | | TF-61DB | TF-61TDB | Dark Brown | | | | | |
| TF-21MW | TF-21TMW | Milk | | | | TF-61WE | TF-61TWE | White | | | | | |
| TF-21LX | TF-21TLX | Light Grained | | | | TF-61MW | TF-61TMW | Milk | | | | | |
| TF-21DX | TF-21TDX | Dark Grained | TF-61LX | TF-61TLX | Light Grained | | | | | | | | |
| NEW TF-21BK | TF-21TBK | Black | 25.4 (1") | 11 | 5-9 | TF-61DX | TF-61TDX | Dark Grained | | | | | |
| TF-31 | TF-31T | Grey | | | | 25.4 (1") | 11 | 5-9 | TF-31BN | TF-31TBN | Brown | | |
| TF-31BN | TF-31TBN | Brown | | | | | | | TF-31DB | TF-31TDB | Dark Brown | | |
| TF-31DB | TF-31TDB | Dark Brown | | | | | | | TF-31WE | TF-31TWE | White | | |
| TF-31WE | TF-31TWE | White | | | | | | | TF-31MW | TF-31TMW | Milk | | |
| TF-31MW | TF-31TMW | Milk | | | | | | | TF-31LX | TF-31TLX | Light Grained | | |
| TF-31LX | TF-31TLX | Light Grained | TF-31DX | TF-31TDX | Dark Grained | | | | | | | | |
| NEW TF-31BK | TF-31TBK | Black | | | | | | | | | | | |

0112 デコレーションダクトコネクター



- 材質：UL規格ABS 難燃グレード94-HB
- 標準色：グレー、ブラウン(BN)、ダークブラウン(DB)、ホワイト(WE)、ミルク(MW)
- 特長：モールと組み合わせ、接合部に押し込むだけで施工簡単

UNIT : mm

| コネクター | タイプ | 型番 | 適用ダクト | カラー | 入数 |
|-------|-----|------------------|-------|--|--------|
| | 中間型 | TFM-1 | TF-1 | 標準色 グレー カラー選択 例、 TFT-2MW MW: ミルク WE: ホワイト BN: ブラウン DB: ダーク ブラウン | 20 pcs |
| | | TFM-2 | TF-2 | | |
| | | TFM-3 | TF-3 | | |
| | | TFM-4 | TF-4 | | |
| | | NEW TFM-5 | TF-5 | | |
| | | NEW TFM-6 | TF-6 | | |
| | T型 | TFT-1 | TF-1 | | |
| | | TFT-2 | TF-2 | | |
| | | TFT-3 | TF-3 | | |
| | | TFT-4 | TF-4 | | |
| | | NEW TFT-5 | TF-5 | | |
| | | NEW TFT-6 | TF-6 | | |
| | 内角型 | TFI-1 | TF-1 | | |
| | | TFI-2 | TF-2 | | |
| | | TFI-3 | TF-3 | | |
| | | TFI-4 | TF-4 | | |
| | | NEW TFI-5 | TF-5 | | |
| | | NEW TFI-6 | TF-6 | | |

| コネクター | タイプ | 型番 | 適用ダクト | カラー | 入数 |
|-------|-----------|------------------|-------|--|--------|
| | 外角型 | TFO-1 | TF-1 | 標準色 グレー カラー選択 例、 TFT-2MW MW: ミルク WE: ホワイト BN: ブラウン DB: ダーク ブラウン | 20 pcs |
| | | TFO-2 | TF-2 | | |
| | | TFO-3 | TF-3 | | |
| | | TFO-4 | TF-4 | | |
| | | NEW TFO-5 | TF-5 | | |
| | | NEW TFO-6 | TF-6 | | |
| | L型 | TFL-1 | TF-1 | | |
| | | TFL-2 | TF-2 | | |
| | | TFL-3 | TF-3 | | |
| | | TFL-4 | TF-4 | | |
| | | NEW TFL-5 | TF-5 | | |
| | | NEW TFL-6 | TF-6 | | |
| | END PIECE | TFE-1 | TF-1 | | |
| | | TFE-2 | TF-2 | | |
| | | TFE-3 | TF-3 | | |
| | | TFE-4 | TF-4 | | |
| | | NEW TFE-5 | TF-5 | | |
| | | NEW TFE-6 | TF-6 | | |

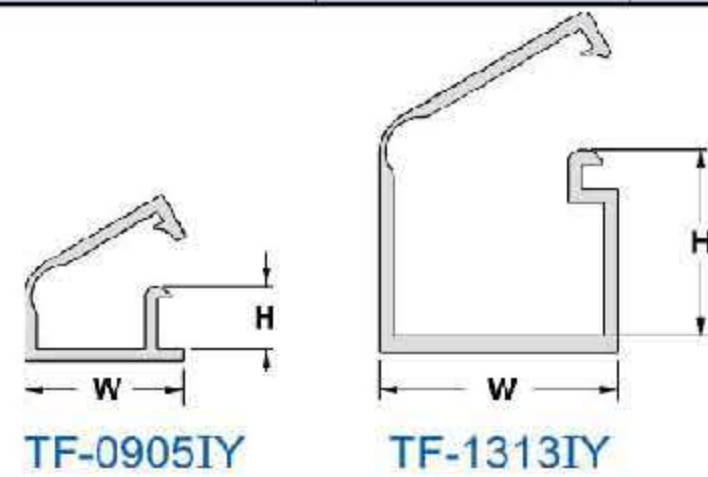
0113 片開きプラスチックモール(一体型ダクト)



- 材質：硬質塩化ビニール(PVC):UL規格難燃グレード 94V-0
- 標準色：アイボリー

UNIT : mm

| 型番 | | W | H | 長さ |
|-----------|------------|------|------|----|
| 粘着テープなし | 粘着テープあり | | | |
| TF-0905IY | TF-0905TIY | 9.2 | 2.9 | 2M |
| TF-1313IY | TF-1313TIY | 13.2 | 10.8 | |



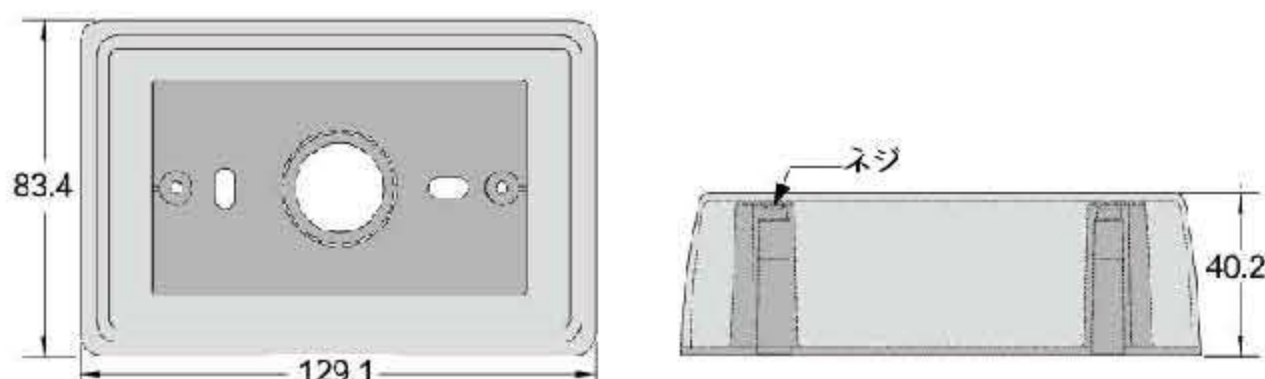
0114 配線ボックス



UNIT : mm

| 型番 | ネジ | 適用ダクト W x H | 入数 |
|-----------|-----------|-------------------------|------|
| ELBF-1WE1 | UNC #6-32 | 20X12、32X12、40X16、40X25 | 1セット |
| ELBF-2WE1 | W 1/8-40 | 60X16、TF-2、TF-4、TF-5 | |

- 材質：UL規格ABS 難燃グレード94-HB
- 標準色：ホワイト



DECORATION WIRING DUCT CONNECTOR, ONE PIECE WIRING DUCT

0113 片開きプラスチックモール(一体型ダクト)

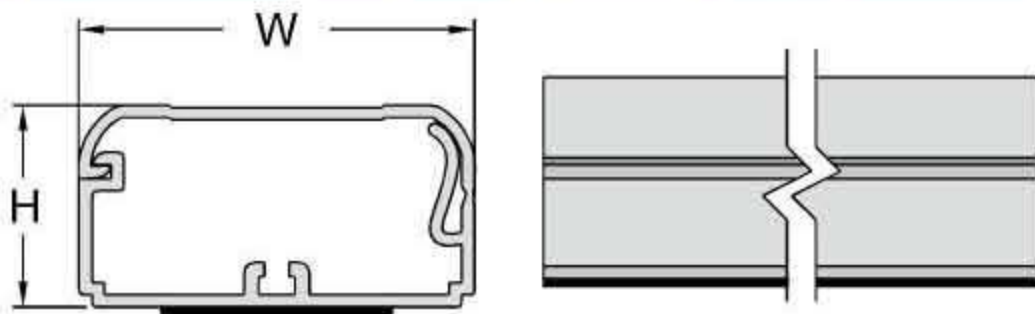


UNIT : mm



| 型番 | W | H | 長さ |
|------------|------|------|-------|
| OS-2012TWE | 20.3 | 11.9 | 1.83M |
| OS-4020TWE | 38.8 | 19.3 | |
| OS-6322TWE | 62.8 | 22 | |

- 材質：硬質塩化ビニール(PVC):UL規格難燃グレード 94V-0
- 標準色：ホワイト
- 特長：AV機器等の配線を保護し、収納可能な片方開きの一本タイプ。割れにくく何度も開閉が可能。両面テープ付で施工簡単。



0113 片開きプラスチックモール(一体型ダクト)

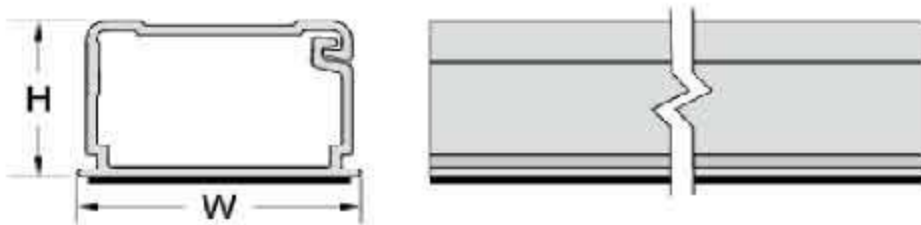


UNIT : mm



| 型番 | | W | H | 長さ |
|-----------|------------|------|------|-------|
| 粘着テープなし | 粘着テープ付 | | | |
| OP-2013WE | OP-2013TWE | 19.5 | 13.8 | 1.83M |
| OP-3220WE | OP-3220TWE | 31.8 | 19.6 | |
| OP-4527WE | OP-4527TWE | 45.1 | 27.0 | |

- 材質：硬質塩化ビニール(PVC):UL規格難燃グレード 94V-0
- 標準色：ホワイト
- 特長：AV機器等の配線を保護し、収納可能な片方開きの一本タイプ。割れにくく何度も開閉が可能。両面テープ付で施工簡単。



0113 片開きプラスチックモール(一体型ダクト)用 コネクター



- 材質：UL規格ABS 難燃グレード94-HB
- 標準色：ホワイト
- 用途：モールと組み合わせ、接合部に押し込むだけで施工簡単

| コネクター | タイプ | 型番 | 適用ダクト | 入数 | コネクター | タイプ | 型番 | 適用ダクト | 入数 |
|-------|----------|-------------|-----------|------|-------|---------|-------------|-----------|------|
| | 中間型 | OPM-2013WE2 | OP-2013WE | 5pcs | | 外角型 | OPO-2013WE2 | OP-2013WE | 5pcs |
| | | OPM-3220WE2 | OP-3220WE | | | | OPO-3220WE2 | OP-3220WE | |
| | | OPM-4527WE2 | OP-4527WE | | | | OPO-4527WE2 | OP-4527WE | |
| | T型 | OPT-2013WE2 | OP-2013WE | | | L型 | OPL-2013WE2 | OP-2013WE | |
| | | OPT-3220WE2 | OP-3220WE | | | | OPL-3220WE2 | OP-3220WE | |
| | | OPT-4527WE2 | OP-4527WE | | | | OPL-4527WE2 | OP-4527WE | |
| | 内角型 | OPI-2013WE2 | OP-2013WE | | | エンドキャップ | OPE-2013WE2 | OP-2013WE | |
| | | OPI-3220WE2 | OP-3220WE | | | | OPE-3220WE2 | OP-3220WE | |
| | | OPI-4527WE2 | OP-4527WE | | | | OPE-4527WE2 | OP-4527WE | |
| | ドロップクリンチ | OPC-2013WE2 | OP-2013WE | | | | | | |
| | | OPC-3220WE2 | OP-3220WE | | | | | | |
| | | OPC-4527WE2 | OP-4527WE | | | | | | |

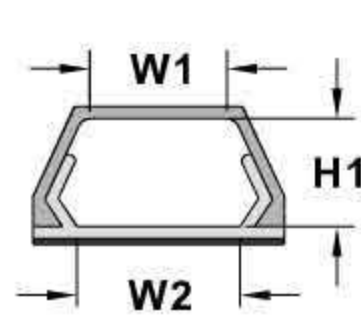
0115 電話線ダクト



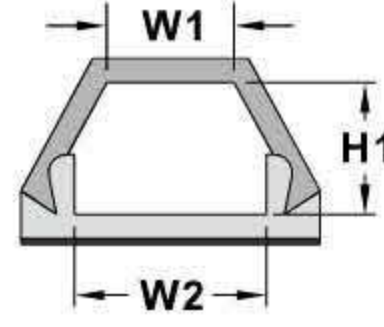
TELEPHONE WIRING DUCT



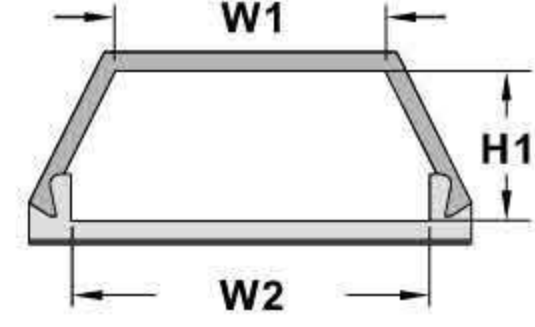
- 材質：硬質塩化ビニール(PVC):UL規格難燃グレード 94V-0 とM1合格
- 標準色：グレー, ブラウン, ダークブラウン, ホワイト, ミルク, 木目, ダーク木目
- 耐熱温度：85°C
- 特長：粘着テープで取付でき床面などの電線を保護し、強度的に優れた構造です。
- 長さ：1M(ご要望で2Mも対応)



TC-0.5,1,2,3,3.5



TC-1.5,4,5,6



TC-8

UNIT : mm

| 型番 | カラー | W1 | W2 | H1 | 電線 収納本数 (0.8mm換算) | 長さ |
|--------------|---------------|------|------|-----|-------------------------|--------------|
| NEW TC-0.5 | Grey | 7 | 5 | 4.5 | 1 pcs | 1M 粘着テープ付 |
| NEW TC-0.5BN | Brown | | | | | |
| NEW TC-0.5MW | Milk | | | | | |
| TC-1 | Grey | 6 | 7 | 4 | 1 pcs | |
| TC-1BN | Brown | | | | | |
| TC-1DB | Dark Brown | | | | | |
| TC-1WE | White | | | | | |
| TC-1MW | Milk | | | | | |
| TC-1LX | Light grained | 8 | 8 | 6 | 2~3 pcs | |
| TC-1DX | Dark grained | | | | | |
| NEW TC-1BK | Black | | | | | |
| TC-1.5 | Grey | 6 | 8 | 7.4 | 1~2 pcs | |
| TC-1.5BN | Brown | | | | | |
| TC-1.5MW | Milk | | | | | |
| TC-1.5LX | Light grained | | | | | |
| TC-1.5DX | Dark grained | | | | | |
| TC-2 | Grey | 8 | 8 | 6 | 2~3 pcs | |
| TC-2BN | Brown | | | | | |
| TC-2DB | Dark Brown | | | | | |
| TC-2WE | White | | | | | |
| TC-2MW | Milk | | | | | |
| TC-2LX | Light grained | 10 | 10 | 7 | 3~4 pcs | |
| TC-2DX | Dark grained | | | | | |
| NEW TC-2BK | Black | | | | | |
| TC-3 | Grey | 10 | 10 | 7 | 3~4 pcs | |
| TC-3BN | Brown | | | | | |
| TC-3DB | Dark Brown | | | | | |
| TC-3WE | White | | | | | |
| TC-3MW | Milk | | | | | |
| TC-3LX | Light grained | 10.5 | 14.5 | 9.5 | 4~5 pcs | |
| TC-3DX | Dark grained | | | | | |
| NEW TC-3BK | Black | | | | | |
| TC-3.5 | Grey | 10.5 | 14.5 | 9.5 | 4~5 pcs | |
| TC-3.5BN | Brown | | | | | |
| TC-3.5DB | Dark Brown | | | | | |

| 型番 | カラー | W1 | W2 | H1 | 電線 収納本数 (0.8mm換算) | 長さ |
|------------|---------------|-----|------|-----|-------------------------|--------------|
| TC-3.5WE | White | 9.5 | 14.5 | 9.5 | 4~5 pcs | 1M 粘着テープ付 |
| TC-3.5MW | Milk | | | | | |
| TC-3.5LX | Light grained | | | | | |
| TC-3.5DX | Dark grained | | | | | |
| TC-4 | Grey | 12 | 15 | 10 | 4~7 pcs | |
| TC-4BN | Brown | | | | | |
| TC-4DB | Dark Brown | | | | | |
| TC-4WE | White | | | | | |
| TC-4MW | Milk | | | | | |
| TC-4LX | Light grained | 10 | 17 | 13 | 7~9 pcs | |
| TC-4DX | Dark grained | | | | | |
| NEW TC-4BK | Black | | | | | |
| TC-5 | Grey | 10 | 17 | 13 | 7~9 pcs | |
| TC-5BN | Brown | | | | | |
| TC-5DB | Dark Brown | | | | | |
| TC-5WE | White | | | | | |
| TC-5MW | Milk | | | | | |
| TC-5LX | Light grained | 11 | 19 | 16 | 10~15 pcs | |
| TC-5DX | Dark grained | | | | | |
| NEW TC-5BK | Black | | | | | |
| TC-6 | Grey | 11 | 19 | 16 | 10~15 pcs | |
| TC-6BN | Brown | | | | | |
| TC-6DB | Dark Brown | | | | | |
| TC-6WE | White | | | | | |
| TC-6MW | Milk | | | | | |
| TC-6LX | Light grained | 30 | 37 | 16 | 30~40 pcs | |
| TC-6DX | Dark grained | | | | | |
| NEW TC-6BK | Black | | | | | |
| TC-8 | Grey | 30 | 37 | 16 | 30~40 pcs | |
| TC-8BN | Brown | | | | | |
| TC-8WE | White | | | | | |
| TC-8MW | Milk | | | | | |
| TC-8LX | Light grained | | | | | |
| TC-8DX | Dark grained | | | | | |

0116 電話線ダクトコネクター



- 材質：UL規格ABS 難燃グレード94-HB
- 標準色：グレー、ブラウン(BN)、ダークブラウン(DB)、ホワイト(WE)、ミルク(MW)
- 特長：モールと組み合わせ、接合部に押し込むだけで施工簡単

UNIT : mm

| コネクター | タイプ | 型番 | 適用ダクト | カラー | 入数 | |
|-------|-----|-------|-------|------------|--------|---|
| | 中間型 | TCM-1 | TC-1 | 標準色 グレー | 20 pcs | |
| | | TCM-2 | TC-2 | | | |
| | | TCM-3 | TC-3 | | | |
| | | TCM-4 | TC-4 | | | |
| | | TCM-5 | TC-5 | | | |
| | | TCM-6 | TC-6 | | | |
| | T型 | TCT-1 | TC-1 | | | |
| | | TCT-2 | TC-2 | | | |
| | | TCT-3 | TC-3 | | | |
| | | TCT-4 | TC-4 | | | |
| | | TCT-5 | TC-5 | | | |
| | | TCT-6 | TC-6 | | | |
| | 内角型 | TCI-1 | TC-1 | | | カラー選択 MW: ミルク WE: ホワイト BN: ブラウン DB: ダーク ブラウン |
| | | TCI-2 | TC-2 | | | |
| | | TCI-3 | TC-3 | | | |
| | | TCI-4 | TC-4 | | | |
| | | TCI-5 | TC-5 | | | |
| | | TCI-6 | TC-6 | | | |

| コネクター | タイプ | 型番 | 適用ダクト | カラー | 入数 | |
|-------|-------------|-------|-------|------------|--------|---|
| | 外角型 | TCO-1 | TC-1 | 標準色 グレー | 20 pcs | |
| | | TCO-2 | TC-2 | | | |
| | | TCO-3 | TC-3 | | | |
| | | TCO-4 | TC-4 | | | |
| | | TCO-5 | TC-5 | | | |
| | | TCO-6 | TC-6 | | | |
| | L型 | TCL-1 | TC-1 | | | カラー選択 MW: ミルク WE: ホワイト BN: ブラウン DB: ダーク ブラウン |
| | | TCL-2 | TC-2 | | | |
| | | TCL-3 | TC-3 | | | |
| | | TCL-4 | TC-4 | | | |
| | | TCL-5 | TC-5 | | | |
| | | TCL-6 | TC-6 | | | |
| | エンド キャップ | TCE-1 | TC-1 | | | |
| | | TCE-2 | TC-2 | | | |
| | | TCE-3 | TC-3 | | | |
| | | TCE-4 | TC-4 | | | |
| | | TCE-5 | TC-5 | | | |
| | | TCE-6 | TC-6 | | | |

0116 電話線ダクトコネクター



- 材質：UL規格ABS 難燃グレード94-HB
- 標準色：グレー、ブラウン(BN)、ダークブラウン(DB)、ホワイト(WE)、ミルク(MW)
- 特長：モールと組み合わせ、接合部に押し込むだけで施工簡単

UNIT : mm

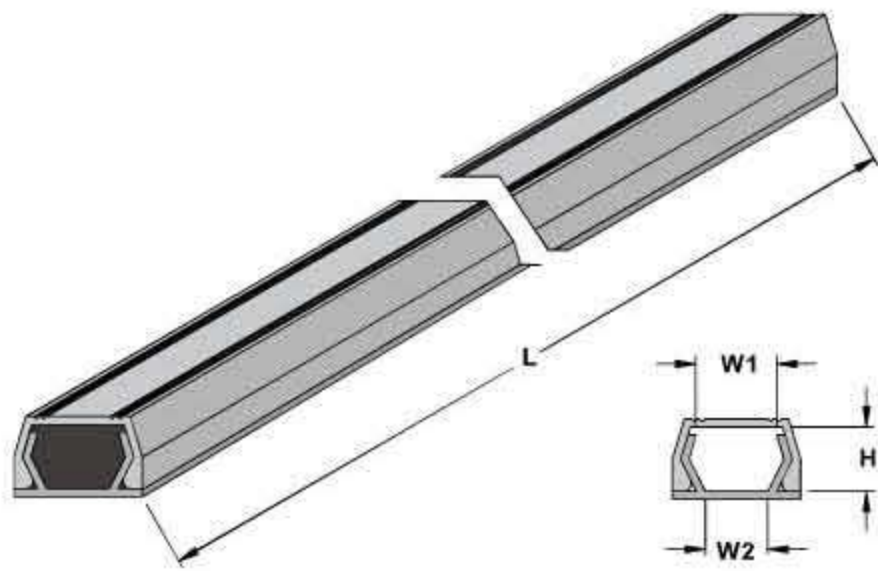
| コネクター | タイプ | 型番 | 適用ダクト | 入数 |
|-------|-----|---------|--------|--------|
| | 中間型 | TCM-0.5 | TC-0.5 | 20 pcs |
| | T型 | TCT-0.5 | TC-0.5 | |
| | 内角型 | TCI-0.5 | TC-0.5 | |

| コネクター | タイプ | 型番 | 適用ダクト | 入数 |
|-------|-----|---------|--------|--------|
| | 外角型 | TCO-0.5 | TC-0.5 | 20 pcs |
| | L型 | TCL-0.5 | TC-0.5 | |

0118 電話線ダクト

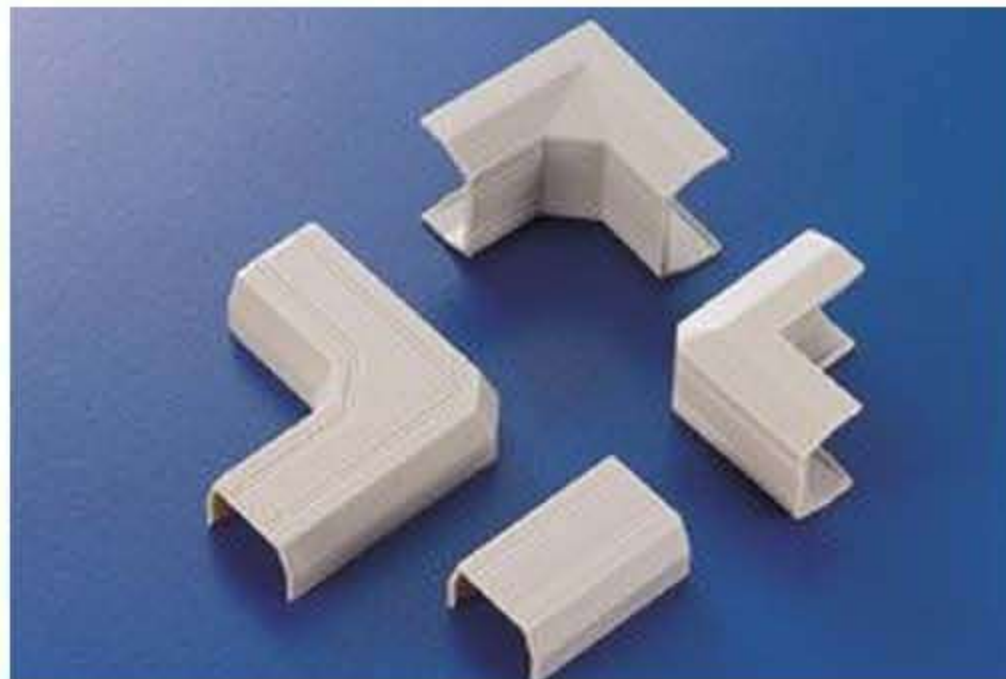


UNIT : mm



| 型番 | カラー | W1 | W2 | H | 長さ | コネクター | カラー |
|--------|-------|------|------|------|--------------|-------------|---|
| JD-1 | Grey | | | | 1M 粘着テープ付 | JDT-1,JDM-1 | 標準色 グレー カラー選択 MW: ミルク WE: ホワイト BN: ブラウン DB: ダーク ブラウン |
| JD-1BN | Brown | 10.4 | 8.6 | 8.0 | | JDI-1,JDO-1 | |
| JD-1MW | Milk | | | | | JDL-1,JDE-1 | |
| JD-2 | Grey | | | | | JDT-2,JDM-2 | |
| JD-2BN | Brown | 14.5 | 11.5 | 8.0 | | JDI-2,JDO-2 | |
| JD-2MW | Milk | | | | | JDL-2,JDE-2 | |
| JD-3 | Grey | | | | | JDT-3,JDM-3 | |
| JD-3BN | Brown | 18.8 | 16.4 | 10.8 | | JDI-3,JDO-3 | |
| JD-3MW | Milk | | | | | JDL-3,JDE-3 | |
| JD-4 | Grey | | | | | JDT-4,JDM-4 | |
| JD-4BN | Brown | 23.5 | 19.5 | 12.2 | | JDI-4,JDO-4 | |
| JD-4MW | Milk | | | | | JDL-4,JDE-4 | |

- 材質：硬質塩化ビニール(PVC):UL規格難燃グレード 94V-0
- 標準色：グレー, ミルク, ホワイト, ブラウン, ダークブラウン
- 耐熱温度：85°C
- 特長：粘着テープで取付でき床面などの電線を保護し、強度的に優れた構造です。



| コネクター | タイプ | 型番 | 適用ダクト | 入数 | コネクター | タイプ | 型番 | 適用ダクト | 入数 |
|-------|-----|-------|-------|--------|-------|-------|-------|-------|--------|
| | 中間型 | JDM-1 | JD-1 | 20 pcs | | 外角型 | JDO-1 | JD-1 | 20 pcs |
| | | JDM-2 | JD-2 | | | | JDO-2 | JD-2 | |
| | | JDM-3 | JD-3 | | | | JDO-3 | JD-3 | |
| | | JDM-4 | JD-4 | | | | JDO-4 | JD-4 | |
| | T型 | JDT-1 | JD-1 | | JDL-1 | JD-1 | | | |
| | | JDT-2 | JD-2 | | | JDL-2 | JD-2 | | |
| | | JDT-3 | JD-3 | | | JDL-3 | JD-3 | | |
| | | JDT-4 | JD-4 | | | JDL-4 | JD-4 | | |
| | 内角型 | JDI-1 | JD-1 | | JDE-1 | JD-1 | | | |
| | | JDI-2 | JD-2 | | | JDE-2 | JD-2 | | |
| | | JDI-3 | JD-3 | | | JDE-3 | JD-3 | | |
| | | JDI-4 | JD-4 | | | JDE-4 | JD-4 | | |

- 材質：UL規格ABS 難燃グレード94-HB
- 標準色：グレー
- 特長：モールと組み合わせ、接合部に押し込むだけで施工簡単

0119 ダクト用両面テープ



UNIT : mm



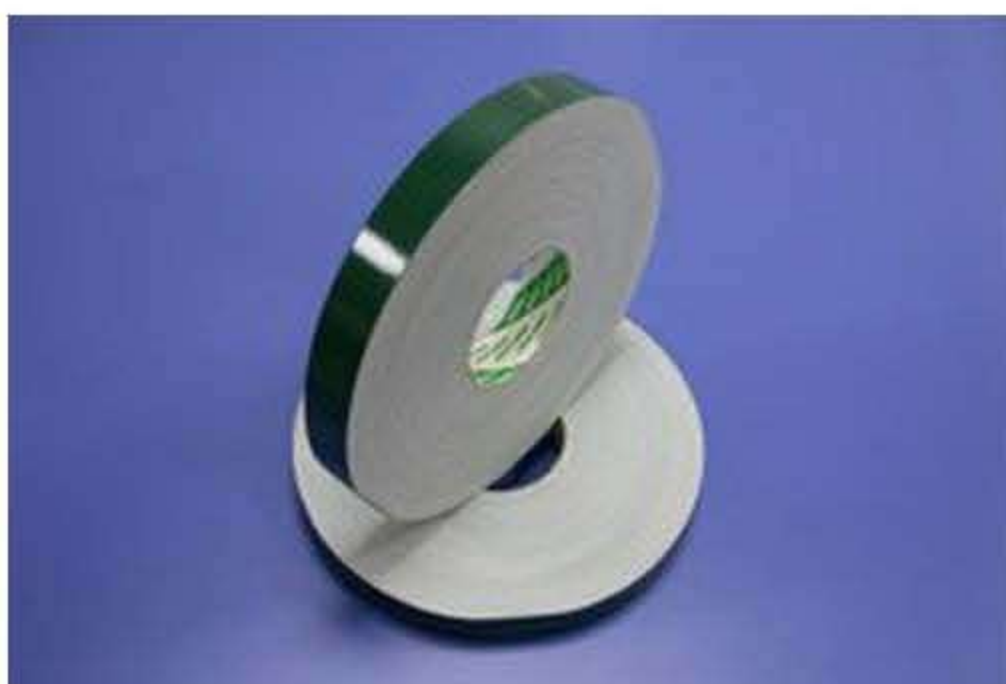
| 型番 | 幅 | 入数 |
|-------|----|------|
| DT-8 | 8 | 100M |
| DT-12 | 12 | |
| DT-14 | 14 | |
| DT-18 | 18 | |
| DT-23 | 23 | |

- 特長：ゴムベースの薄い両面テープです。床面や壁への施工に最適です。高い粘着力を長時間保ち、丈夫で簡単に切れないので安心してご使用頂けます。

0119 ダクト用両面テープ



UNIT : mm



| 型番 | 幅 | 入数 |
|-------|----|-----|
| DF-8 | 8 | 50M |
| DF-13 | 13 | |
| DF-18 | 18 | |
| DF-23 | 23 | |
| DF-28 | 28 | 30M |

- 特長：アクリルフォームベースの厚い両面テープです。床面や壁への施工に最適です。高い粘着力を長時間保ち、丈夫で簡単に切れないので安心してご使用頂けます。

TELEPHONE WIRING DUCT, ADHESIVE TAPE, DOUBLE-COATED FOAM TAPE

0120 Uタイプ透明ダクト

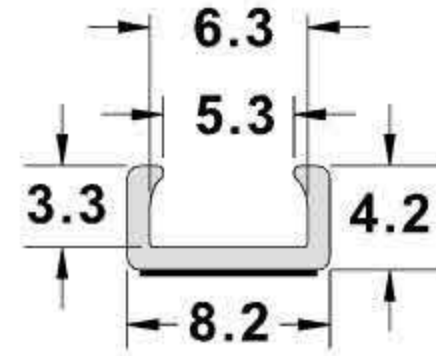


UNIT : mm



| 型番 | 適用電線範囲 | 長さ |
|------|--------|--------------|
| TD-1 | 6.5 | 2M 粘着テープ付 |

- 材質：透明塩化ビニール
- 特長：粘着テープで固定し、上から軽く電線を押し込み使用します。



0121 円型配線モール

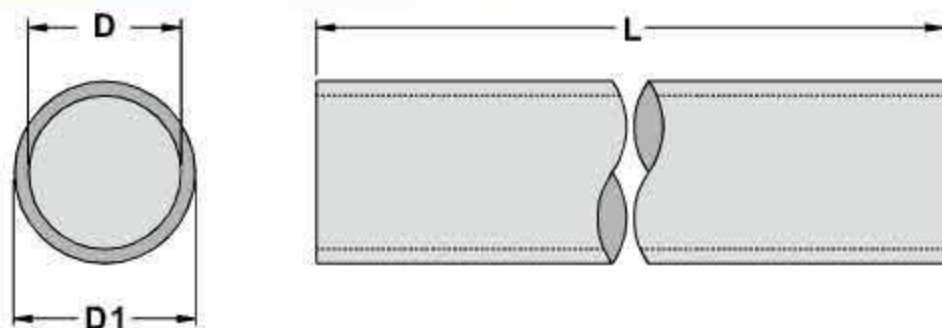


UNIT : mm



| 型番 | D | D1 | 長さ |
|----------|------|----|----|
| OD-16SIY | 14.0 | 16 | 2M |
| OD-20SIY | 17.6 | 20 | |
| OD-20IY | 16.2 | 20 | |
| OD-25SIY | 23.0 | 25 | |
| OD-25IY | 21.0 | 25 | |
| OD-32SIY | 29.0 | 32 | |
| OD-40SIY | 36.4 | 40 | |

- 材質：硬質塩化ビニール(PVC):UL規格難燃グレード 94V-0
- 標準色：アイボリー
- 耐熱温度：85℃



0122 楕円形配線モール

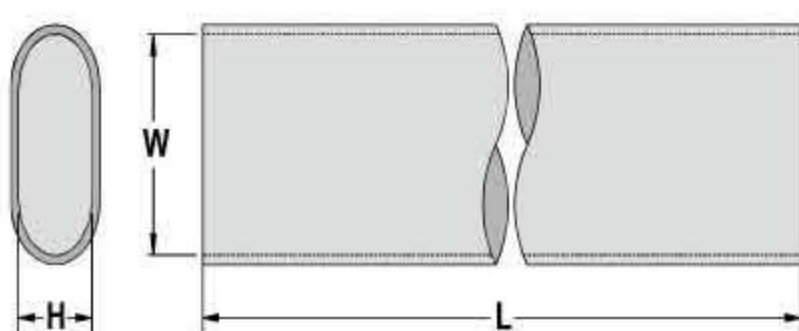


UNIT : mm



| 型番 | W | H | 長さ |
|---------|------|------|----|
| OV-13IY | 11.0 | 5.9 | 2M |
| OV-16IY | 14.9 | 7.9 | |
| OV-20IY | 20.6 | 9.8 | |
| OV-25IY | 25.2 | 11.8 | |

- 材質：硬質塩化ビニール(PVC):UL規格難燃グレード 94V-0
- 標準色：アイボリー
- 耐熱温度：85℃



0124 展示ブース柱用ダクト, クリップ

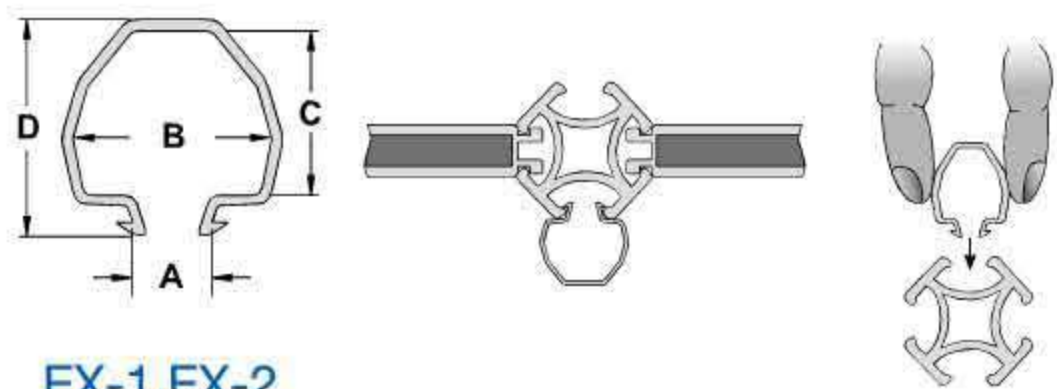


UNIT : mm



| 型番 | A | B | C | D | 長さ |
|------|------|------|------|------|----|
| EX-1 | 10.9 | 24.8 | 21.6 | 28.2 | 2M |
| EX-2 | 5.0 | 14.4 | 9.5 | 16.6 | |

- 材質：硬質塩化ビニール(PVC):UL規格難燃グレード 94V-0
- 標準色：グレー
- 耐熱温度：85℃
- 特長：展示会の柱に填めて、敷設電線を保護することができます。



EX-1,EX-2

0124 展示ブース柱用クリップ

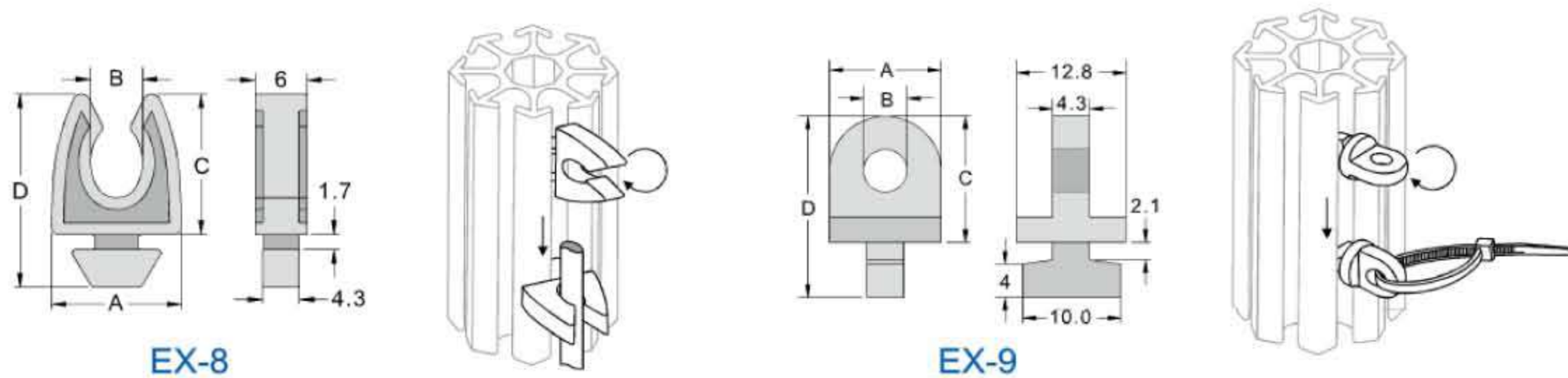


UNIT : mm



| 型番 | A | B | C | D | 入数 |
|------|------|-----|------|------|---------|
| EX-8 | 15.1 | 6.0 | 16.8 | 23.0 | 100 pcs |
| EX-9 | 13.0 | 5.0 | 15.0 | 21.5 | |

- 材質：PE(ポリエチレン)
- 標準色：ホワイト
- 特長：展示会の柱に填めて、ケーブルタイと併用しポスターの固定などにご利用頂けます。



EX-8

EX-9

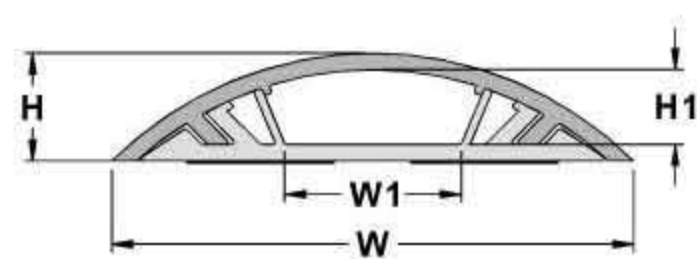
0125 ラウンドタイプケーブルダクト



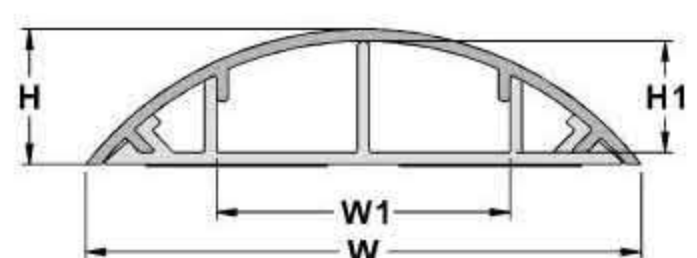
コネクタカバー



コネクタベース



RD-20,30,40,50,60



RD-70,90,120

| コネクタカバータイプ : | | |
|--------------|---------|----------|
| MID-WAY | 中間型 | : RDM-20 |
| "L" | L型 | : RDL-20 |
| OUTSIDE | 外角型 | : RDO-20 |
| INSIDE | 内角型 | : RDI-20 |
| "T" | T型 | : RDT-20 |
| END | エンドキャップ | : RDE-20 |

| コネクタベースタイプ : | | |
|--------------|----|----------|
| "L" | L型 | : RBL-60 |
| "T" | T型 | : RBT-60 |



OLD TYPE



NEW TYPE

■ 材質：硬質塩化ビニール(PVC):UL規格難燃グレード 94V-0

■ 標準色：グレー, ブラウン, ミルク, 木目, ダーク木目

■ 耐熱温度：85℃

■ 特長：床に配線したLANケーブルや電源コードなどの各種ケーブルを保護し、すっきり収納できる床置きタイプのモールです。

ゆるやかなラウンド形状を採用しており強度も抜群なので、台車で引っ掛けたりする心配を軽減します。

デパート、スーパー、ショッピングモール、ホテル、病院、オフィス等での使用に適しています。

UNIT : mm

| 型番 | カラー | W | W1 | H | H1 | 長さ | コネクタカバー型番 | コネクタベース型番 |
|----------|---------------|-----|----|-----|----|---|---|------------------|
| RD-20 | Grey | 20 | 8 | 6 | 4 | 1M 粘着テープ付 | RDT-20,RDM-20 RDI-20,RDO-20 RDL-20,RDE-20 | RBL-20 RBT-20 |
| RD-20BN | Brown | | | | | | | |
| RD-20MW | Milk | | | | | | | |
| RD-20LX | Light Grained | | | | | | | |
| RD-20DX | Dark Grained | | | | | | | |
| RD-30 | Grey | 30 | 11 | 8 | 6 | | RDT-30,RDM-30 RDI-30,RDO-30 RDL-30,RDE-30 | RBL-30 RBT-30 |
| RD-30BN | Brown | | | | | | | |
| RD-30MW | Milk | | | | | | | |
| RD-30LX | Light Grained | | | | | | | |
| RD-30DX | Dark Grained | | | | | | | |
| RD-40 | Grey | 40 | 16 | 9.5 | 7 | | RDT-40,RDM-40 RDI-40,RDO-40 RDL-40,RDE-40 | RBL-40 RBT-40 |
| RD-40BN | Brown | | | | | | | |
| RD-40MW | Milk | | | | | | | |
| RD-40LX | Light Grained | | | | | | | |
| RD-40DX | Dark Grained | | | | | | | |
| RD-50 | Grey | 50 | 20 | 11 | 8 | RDT-50,RDM-50 RDI-50,RDO-50 RDL-50,RDE-50 | RBL-50 RBT-50 | |
| RD-50BN | Brown | | | | | | | |
| RD-50MW | Milk | | | | | | | |
| RD-50LX | Light Grained | | | | | | | |
| RD-50DX | Dark Grained | | | | | | | |
| RD-60 | Grey | 60 | 30 | 13 | 9 | RDT-60,RDM-60 RDI-60,RDO-60 RDL-60,RDE-60 | RBL-60 RBT-60 | |
| RD-60BN | Brown | | | | | | | |
| RD-60MW | Milk | | | | | | | |
| RD-60LX | Light Grained | | | | | | | |
| RD-60DX | Dark Grained | | | | | | | |
| RD-70 | Grey | 70 | 40 | 15 | 10 | RDT-70,RDM-70 RDI-70,RDO-70 RDL-70,RDE-70 | RBL-70 RBT-70 | |
| RD-70BN | Brown | | | | | | | |
| RD-70MW | Milk | | | | | | | |
| RD-70LX | Light Grained | | | | | | | |
| RD-70DX | Dark Grained | | | | | | | |
| RD-90 | Grey | 90 | 45 | 19 | 15 | RDT-90,RDM-90 RDI-90,RDO-90 RDL-90,RDE-90 | RBL-90 RBT-90 | |
| RD-90BN | Brown | | | | | | | |
| RD-90MW | Milk | | | | | | | |
| RD-90LX | Light Grained | | | | | | | |
| RD-90DX | Dark Grained | | | | | | | |
| RD-120 | Grey | 120 | 70 | 25 | 21 | RDT-120,RDM-120 RDI-120,RDO-120 RDL-120,RDE-120 | RBL-120 RBT-120 | |
| RD-120BN | Brown | | | | | | | |
| RD-120MW | Milk | | | | | | | |
| RD-120LX | Light Grained | | | | | | | |
| RD-120DX | Dark Grained | | | | | | | |

0127 床用配線モール アルミカバータイプ



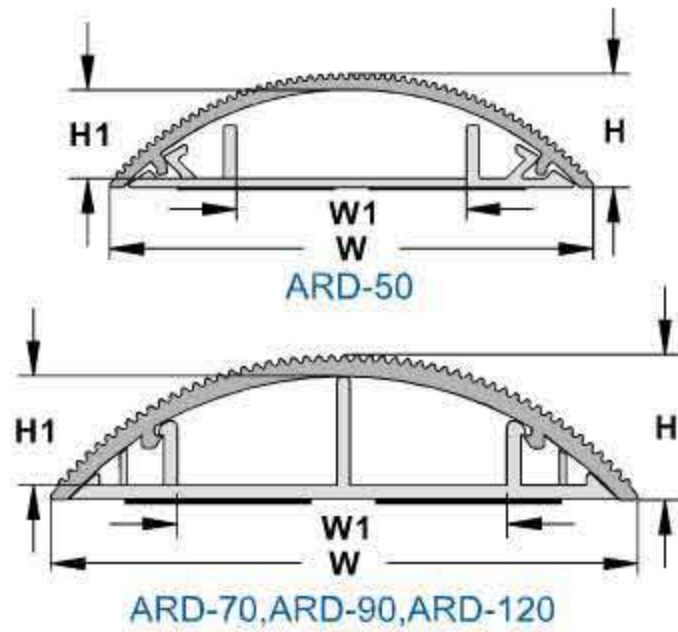
UNIT : mm



NEW

| 型番 | W | W1 | H | H1 | 長さ |
|--------------------|------|------|------|------|--------------|
| ARD-50 | 55 | 19.5 | 13 | 9.8 | 1M 粘着テープ付 |
| NEW ARD-70 | 67.6 | 37 | 19 | 16 | |
| NEW ARD-90 | 88.2 | 45 | 17.2 | 14.3 | |
| NEW ARD-120 | 117 | 68 | 23.4 | 19.7 | |

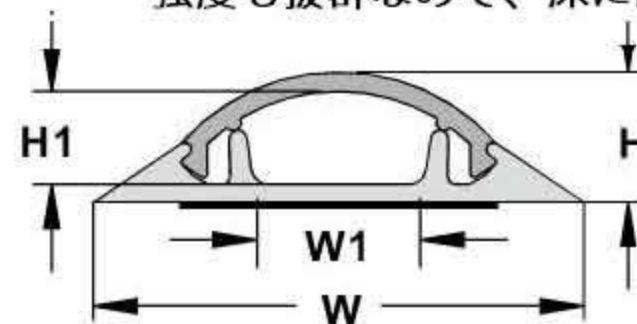
- 材質：カバー/アルミニウム、ベース/硬質塩化ビニール(UL規格94V-0難燃性)
- 耐熱温度：85℃
- 標準色：シルバー
- 用途：通信ネットワーク、セキュリティシステム、監視システムなど各種床面の配線工程。
デパート、スーパー、駅、ホテル、病院など公衆の場にもご利用できます。
- 特長：
 1. アルミ製カバーは軽量な為、装設持ち歩きにも便利で作業性に優れています。
(カバーとベースがセットで、両面テープ付きで施工が簡単。)
 2. アルミカバーは耐衝撃性に優れ、台車や重物の衝撃等から配線を守ります。
 3. アルミカバー表面を線状のアーチデザイン加工にしている為、台車の通過がスムーズにでき歩行者にも安心です。



0126 ラウンドタイプケーブルダクト



- 材質：硬質塩化ビニール(PVC):UL規格難燃グレード 94V-0
- 標準色：グレー, ブラウン, ミルク
- 耐熱温度：85℃
- 特長：粘着持続性の高いテープで裏面両端が接着され、床面に極端な出っ張りが生じない為、台車やワゴンが引っ掛かりにくく、つまづくこともなく、通路に取付けても安全です。
強度も抜群なので、床に配線したケーブルを断線などから保護します。



UNIT : mm

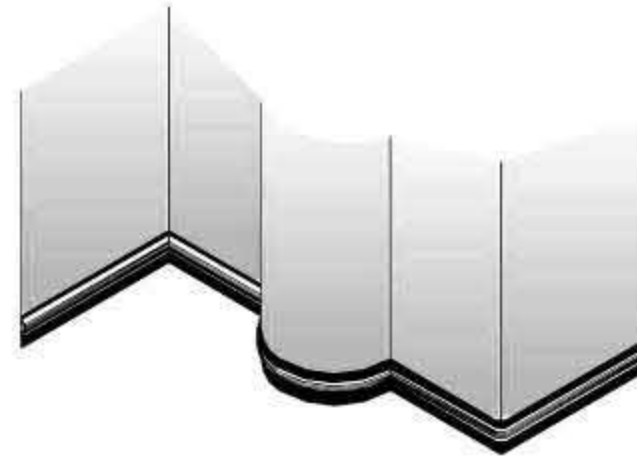
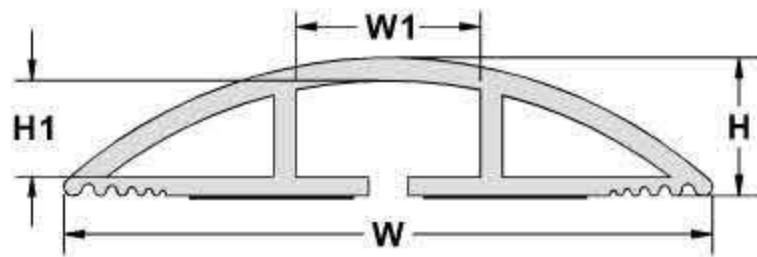
| 型番 | カラー | W | W1 | H | H1 | 長さ |
|-----------|-------|-------|------|------|------|--------------|
| RDA-30 | Grey | 28.8 | 11.0 | 7.4 | 5.2 | 1M 粘着テープ付 |
| RDA-30BN | Brown | | | | | |
| RDA-30MW | Milk | | | | | |
| RDA-40 | Grey | 38.5 | 18.8 | 11.5 | 8.5 | |
| RDA-40BN | Brown | | | | | |
| RDA-40MW | Milk | | | | | |
| RDA-50 | Grey | 50.0 | 23.3 | 12.3 | 8.8 | |
| RDA-50BN | Brown | | | | | |
| RDA-50MW | Milk | | | | | |
| RDA-60 | Grey | 60.0 | 33.3 | 13.8 | 10.7 | |
| RDA-60BN | Brown | | | | | |
| RDA-60MW | Milk | | | | | |
| RDA-70 | Grey | 70.0 | 44.0 | 17.0 | 13.0 | |
| RDA-70BN | Brown | | | | | |
| RDA-70MW | Milk | | | | | |
| RDA-90 | Grey | 87.5 | 57.5 | 21.0 | 16.5 | |
| RDA-90BN | Brown | | | | | |
| RDA-90MW | Milk | | | | | |
| RDA-120 | Grey | 118.5 | 85.5 | 30.0 | 26.5 | |
| RDA-120BN | Brown | | | | | |
| RDA-120MW | Milk | | | | | |

※ RD-シリーズのダクトと機能的にほぼ同等の製品です。外見が若干違うだけです。

0128 アーチ型ソフトダクト



- 材質：塩化ビニール (PVC)
- 標準色：グレー(ブラウン、ミルク、ブラック対応可能)
- 特長：ソフトPVC(塩化ビニール)のためワイヤーを簡単に収納できます。
必要に応じて適度な長さにカットできます。



UNIT : mm

| 型番 | | カラー | W | W1 | H | H1 |
|--------------|---------------------------|-------|-------|------|------|------|
| 1M 粘着テープ付 | 6 Feet (183 cm) 粘着テープ付 | | | | | |
| SRD-251 | SRD-25 | Grey | 25.4 | 7.4 | 5.8 | 3.8 |
| SRD-251BN | SRD-25BN | Brown | | | | |
| SRD-251MW | SRD-25MW | Milk | | | | |
| SRD-251BK | SRD-25BK | Black | | | | |
| SRD-501 | SRD-50 | Grey | 50.8 | 14.8 | 11.6 | 7.8 |
| SRD-501BN | SRD-50BN | Brown | | | | |
| SRD-501MW | SRD-50MW | Milk | | | | |
| SRD-501BK | SRD-50BK | Black | | | | |
| SRD-651 | SRD-65 | Grey | 66.0 | 19.0 | 15.3 | 10.9 |
| SRD-651BN | SRD-65BN | Brown | | | | |
| SRD-651MW | SRD-65MW | Milk | | | | |
| SRD-651BK | SRD-65BK | Black | | | | |
| SRD-751 | SRD-75 | Grey | 76.2 | 22.0 | 17.4 | 11.6 |
| SRD-751BN | SRD-75BN | Brown | | | | |
| SRD-751MW | SRD-75MW | Milk | | | | |
| SRD-751BK | SRD-75BK | Black | | | | |
| SRD-1001 | SRD-100 | Grey | 101.6 | 29.4 | 23.2 | 15.4 |
| SRD-1001BN | SRD-100BN | Brown | | | | |
| SRD-1001MW | SRD-100MW | Milk | | | | |
| SRD-1001BK | SRD-100BK | Black | | | | |

0131 カバーリングダクト

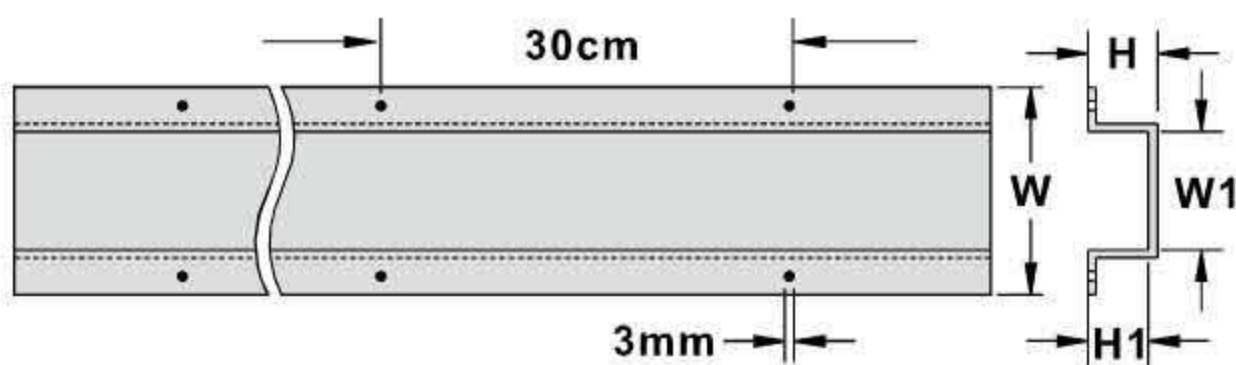


UNIT : mm



| 型番 | W | W1 | H | H1 | 長さ |
|------------|------|----|------|------|------|
| CD-3820YW1 | 67.2 | 38 | 22.3 | 19.8 | 1.2M |

- 材質：硬質塩化ビニール(PVC):UL規格難燃グレード 94V-0
- 標準色：イエロー
- 耐熱温度：85℃
- 特長：ワイヤーやケーブルを中に入れ、ダクトを床や壁に固定できます。ケーブル等をダメージから守ります。



0133 一体型ダクト



UNIT : mm



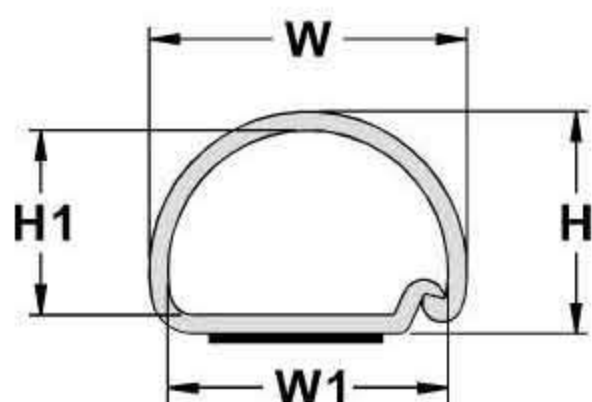
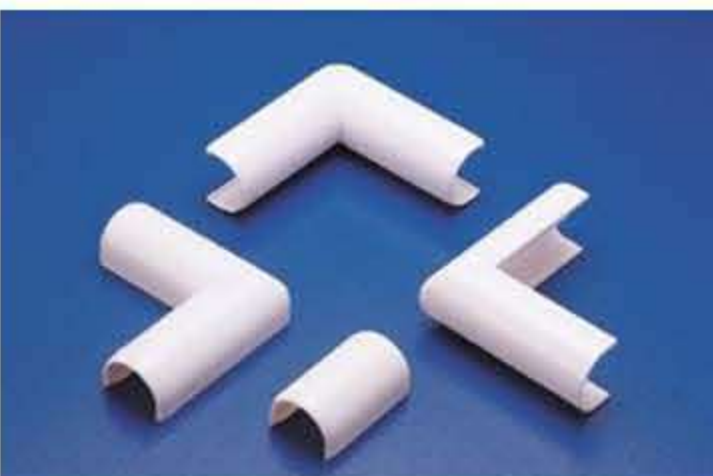
| 型番 | W | W1 | H | H1 | 長さ | 適応コネクター |
|----------|------|------|------|-----|----------------|---|
| RTF-10WE | 13.1 | 11.6 | 10.8 | 8.2 | 1.5M 粘着テープ付 | L型 : RTFL-10WE 内角型 : RTFI-10WE 外角型 : RTFO-10WE 中間型 : RTFM-10WE |

- 材質：硬質塩化ビニール(PVC):UL規格難燃グレード 94V-0
- 標準色：ホワイト
- 耐熱温度：85℃
- 特長：簡単ですみやかに作業しやすい一体型デザイン。両面テープ付きで施工簡単。別途コネクターと組合せ、室内インテリアに最適。

0133 一体型ダクト用コネクター



UNIT : mm



| コネクター | タイプ | 型番 | 適用ダクト | 入数 |
|-------|-----|-----------|----------|--------|
| | 中間型 | RTFM-10WE | RTF-10WE | 20 pcs |
| | 内角型 | RTFI-10WE | | |
| | 外角型 | RTFO-10WE | | |
| | L型 | RTFL-10WE | | |

- 材質：UL規格ABS 難燃グレード94-HB
- 標準色：ホワイト
- 用途：モールと組み合わせ、接合部に押し込むだけで施工簡単