

XLR

- 光を反射しない表面仕上げ
照明ライトや屋外での光の乱反射を防ぐため、梨地加工を施しています。
- 耐振構造
撮影現場などの苛酷な環境にも耐え、振動やノイズを抑えられるよう、ソケットインシュレータ（メス側）に合成ゴムを採用しています。
- ワンタッチロック式
ラッチ方式を採用し、コネクタの嵌合、離脱が簡単に操作できるワンタッチロック式です。
- Rugged design to withstand extreme field use.
- Resilient socket insulator which minimizes performance minimizes vibration and electrical noise.
- Quick disconnect latch lock.
- Low reflectivity satin finish.
- Interchangeable & intermateable with XLM.



品名構成 【How To Order】

XLR - 3 - 11C - ** - F

製品名 【Series Prefix】 _____

コンタクト配列 【Contact Arrangements】 _____

2A,3,4,5,6,6A,7

シェルスタイル 【Shell Styles】 _____

- 11C - ソケットプラグ [Female Plug]
- 12C - ピンプラグ [Male Plug]
- 31 - 角型ソケットレセプタクル [Female Rectangular Flange Receptacle]
- 32 - 角型ピンレセプタクル [Male Rectangular Flange Receptacle]

モディフィケーション 【Modifications Arrangements】 _____

- F77 - 角型スモールフランジレセプタクル (シェルスタイル 31 および 32 タイプのみ)
[Rectangular Small Flange (Receptacle 31 and 32)]
- F512 - 角型ミニフランジレセプタクル (シェルスタイル 32 ピンタイプのみ)
[Rectangular Mini-Flange (Receptacle 32 only)]
- A176 - 角型ソケットレセプタクル
[金メッキコンタクト (2 - 6 芯) Gold plated contacts (for 2 - 6 pins)]
* 7 芯の製品は金メッキが標準で、-A176 を付記しません。 7 pins are gold plated contacts as standard, -A176 not necessary.

サフィックス 【Suffix】 _____

変換アダプタ XLR-3-11-11 および XLR-3-12-12 の 2 種類に限り、末尾に F をつけ、鉛フリー対応製品の識別を行っています。
[Only for Bulkhead-Adapters XLR-3-11-11 and XLR-3-12-12, add on " F" to identify Lead Free products.]
XL シリーズ製品は、すべて RoHS 対応製品です。
[XL series products are RoHS compliance.]

仕様【Specifications】

| | XLR シリーズ XLR Series | | | | | | |
|--|-----------------------|--------------------|--------------------|--------------------|--------------------|--------------------|--------------------|
| コンタクト数 # of contacts | 2 | 3 | 4 | 5 | 6 | 6 | 7 |
| コンタクトアレンジメント (ピンタイプの結合面から見た図) Contact Arrangement Configuration (Engaging View Pin Insert) | 2A | 3 | 4 | 5 | 6 | 6A | 7 |
| 定格電流 Rated Current | 15A | 15A | 10A | 7.5A | 7.5A | 7.5A | 5A |
| 定格電圧 Rated Voltage(AC) | 200V | 133V | 133V | 133V | 133V | 133V | 133V |
| 耐電圧 Dielectric Withstanding Voltage(AC) | 1,600V | 1,400V | 1,400V | 1,400V | 1,400V | 1,400V | 1,400V |
| 絶縁抵抗 Insulation Resistance | 5,000Ω min. at 500VDC | | | | | | |
| 接触抵抗 (初期値) Contact Resistance - initial | 5mΩ MAX. | | | 10mΩ MAX. | | | |
| 挿抜耐久回数 Durability Cycles | 500 cycles | | | | | | |
| 使用温度範囲 Operating Temperature | -35°C ~ +125°C | | | | | | |
| 適用電線 (最大) Wire Accommodation Reference AWG(MAX.) | #14 | #14 | #16 | #18 | #18 | #18 | #20 |
| ワイヤ断面積 (最大) Wire Cross Section(MAX.) | 2.1mm ² | 2.1mm ² | 1.3mm ² | 0.8mm ² | 0.8mm ² | 0.8mm ² | 0.5mm ² |

材質・仕上げ【Materials & Finishes】

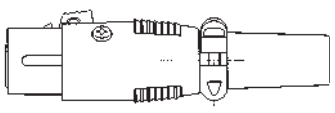
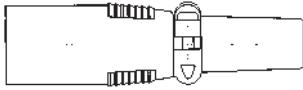
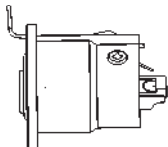
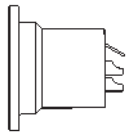
| | 材質【Materials】 | 仕上げ【Finishes】 |
|------------------------|--|----------------------------------|
| コンタクト [Contacts] | 銅合金【Copper Alloy】 | 銀メッキ or 金メッキ [Silver or Gold] |
| インシュレータ [Insulator] | Socket - 合成ゴム【Chloroprene】 Pin - 合成樹脂【Nylon】 | - |
| シェル [Shell] | アルミ合金【Aluminum Alloy】 アダプタ製品(*)は黄銅 [For Adapter(*)s - Brass] | 梨地ニッケルメッキ [Satin Nickel] |
| バレル [Barrel] | 鋼【Steel】 | ニッケルメッキ [Nickel] |
| ブッシング [Bushing] | 合成ゴム【Chloroprene】 | - |

*アダプタ Adapters XLR-3-11-11-F / XLR-3-12-12-F

製品対応芯数【Series Variations】

| シリーズ/シェルスタイル Series/Shell Styles | コンタクト配列【Contact Arrangement】 | | | | | | |
|-------------------------------------|------------------------------|---|---|---|---|----|---|
| | 2A | 3 | 4 | 5 | 6 | 6A | 7 |
| XLR | 11C | ★ | ★ | ★ | ★ | ★ | ★ |
| | 12C | ★ | ★ | ★ | ★ | ★ | ★ |
| | 31 | ★ | ★ | ★ | ★ | ★ | ★ |
| | 32 | ★ | ★ | ★ | ★ | ★ | ★ |
| | 31-F77 | ★ | ★ | ★ | ★ | ★ | ★ |
| | 32-F77 | ★ | ★ | ★ | ★ | ★ | ★ |
| | 32-F512 | ★ | ★ | ★ | ★ | ★ | ★ |

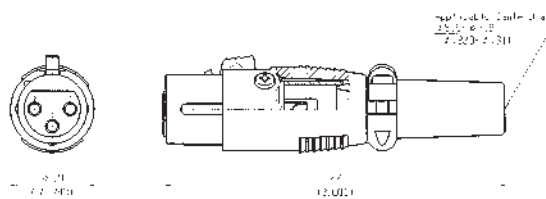
シェル スタイル【Shell Styles】

| ソケットプラグ【Female Plug】 | Type |
|---|-------------------------|
|  | 11C |
| ピンプラグ【Male Plug】 | |
|  | 12C |
| ソケットレセプタクル【Female Flange Receptacle】 | |
|  | 31 31-F77 |
| ピンレセプタクル【Male Flange Receptacle】 | |
|  | 32 32-F77 32-F512 |

プラグ [Plugs]

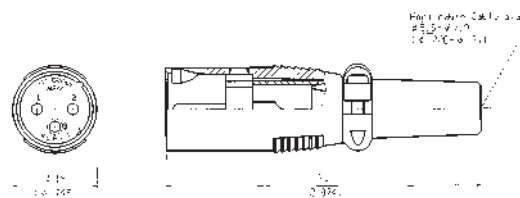
ソケットプラグ [Female Plug]

XLR- * -11C



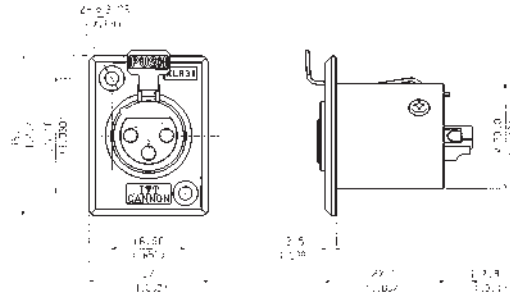
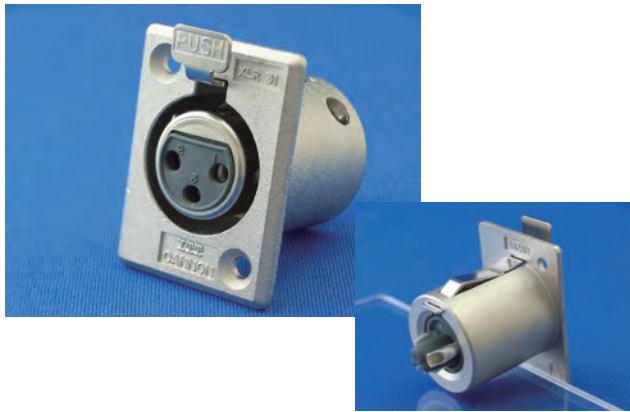
ピンプラグ [Male Plug]

XLR- * -12C



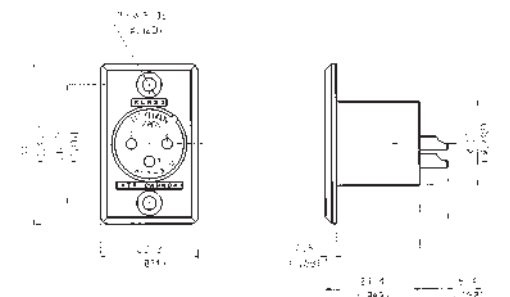
レセプタクル【Receptacles】

角型フランジソケットレセプタクル【Female Rectangular Flange Receptacle】



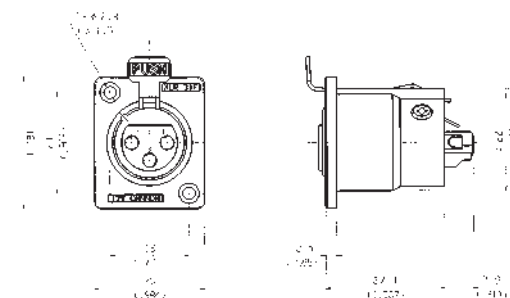
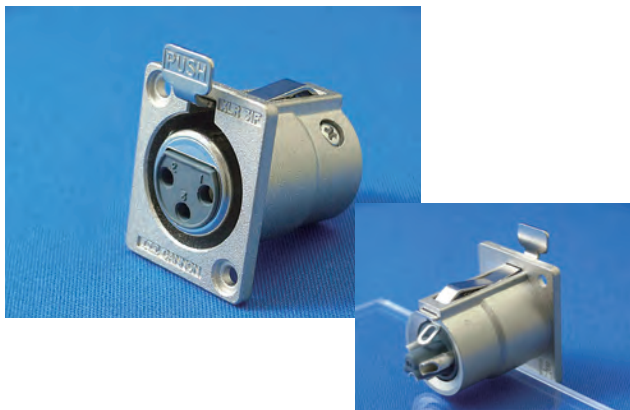
XLR- * -31

角型フランジピンレセプタクル【Male Rectangular Flange Receptacle】



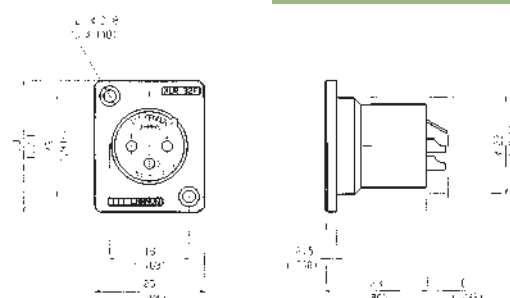
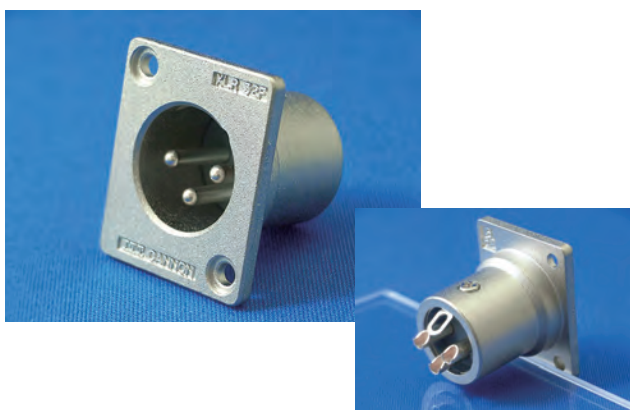
XLR- * -32

角型スモールフランジソケットレセプタクル【Female Rectangular Small Flange Receptacle】



XLR- * -31-F77

角型スモールフランジピンレセプタクル【Male Rectangular Small Flange Receptacle】

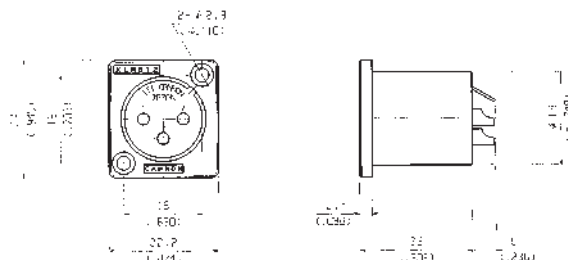
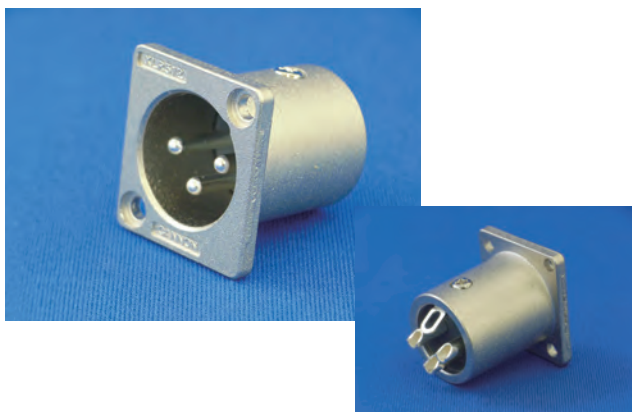


XLR- * -32-F77

レセプタクル【Receptacles】

角型ミニフランジピンレセプタクル【Male Rectangular Mini Flange Receptacle】

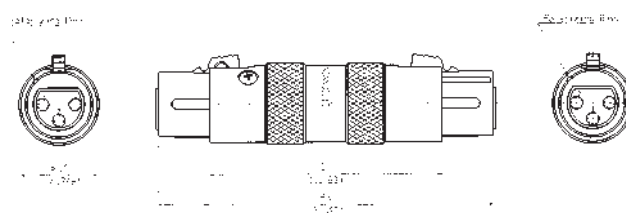
XLR- * -32-F512



変換アダプタ【Bulkhead Adapters】

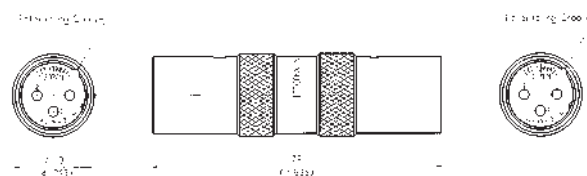
ソケットタイプ【Female-Female Bulkhead】

XLR-3-11-11-F



ピンタイプ【Male-Male Bulkhead】

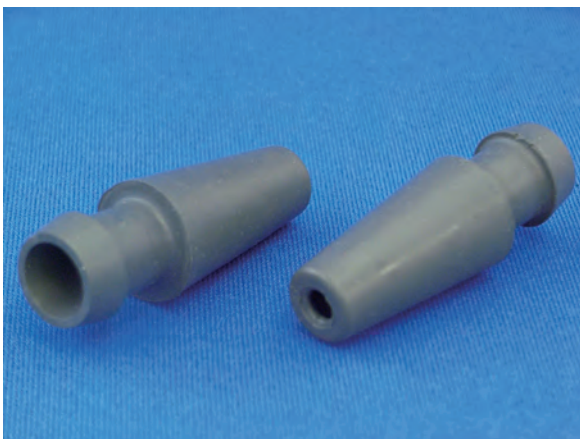
XLR-3-12-12-F



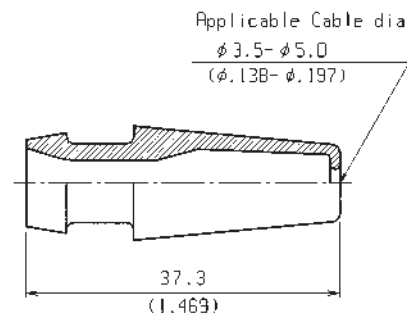
ダストキャップ [Dust Caps]

| | プラスチック製 [Plastic] | 金属製 (黄銅) [Metallic (Brass)] | シェルスタイル別対応製品 [For use with (Shell Styles)] |
|--------------------------|---|--|---|
| ソケットタイプ用 [Female Cap] | XLR-SDC(M01) [127007-0284]  | XLR-13RC [127007-0244]  | 11C 31 31-F77 |
| ピンタイプ用 [Male Cap] | XLR-PDC(M01) [127007-0283]  | XLR-14PC [127007-0243]  | 12C 32 32-F77 32-F512 |

スモールブッシング [Small Bushing]



F502 Bushing



小口径のブッシングを別売しております。なお、通常のブッシングは製品に同梱されています。
 [Small bushing is available separately. Please note that normal bushing is attached to the plug.]

※本製品に関しましては、個別に弊社までお問い合わせください。[Please consult to ITT Cannon.]

ピン/ソケット・インサート・アッセンブリ [Pin / Socket Insert Assembly]

XLR-3-Socket Insert Assembly 127007-0051



XLR-3-Pin Insert Assembly 127007-0115

